

107740

107740



AGO. 1934

MEMORIA DESCRIPTIVA

=====

Correspondiente a la solicitud de registro de Modelo de Utilidad que, por veinte años, se solicita para España y sus Colonias, a favor de Don Joaquin ACHUCARRO OLANETA, de nacionalidad española, residente en Elgueta (Guipúzcoa), calle Plaza Asunción nº 2.-----

p o r

" NUEVO MECANISMO DE SEGURO PARA ARMAS DE FUEGO "

-----

La presente Memoria se refiere, como indica su enunciado a un mecanismo de seguro para armas de fuego, especialmente para escopetas de caza, que presenta unido a un sencillísimo modo de acoplamiento, un manejo cómodo, una fabricación elemental y por tanto económica, y sobre todo una gran seguridad en su funcionamiento.

Este mecanismo de seguro, presenta la ventaja en cuanto al empleo por parte del tirador, de encontrarse junto a los



10 gatillos para que con la misma mano que se tira, y sin necesidad de quitar los dedos de ellos, poder actuar sobre la palanca del seguro.

15 Esencialmente, está formado por una base que se acopla por tornillos bajo la bascula de la escopeta, inmediatamente detrás de los gatillos, en la cual se ha montado una palanca giratoria sobre un eje transversal, y que en su extremo superior actúa sobre una chapa que se desliza en sentido longitudinal, para colocarse sobre los talones de los dos disparadores o retirada de éstos, a fin de impedir que puedan elevarse en el primer caso, o dejarlos libres en el segundo, según quiera colocarse ó no el seguro de disparo. Para fijación de la chapa deslizante en sus posiciones extremas, se ha previsto un muelle plano, fijo a un puente sólido de la base del conjunto, y que incluye su extremo libre en unas ranuras existentes en la chapa deslizante en puntos correspondientes a sus dos posiciones límites.

25 Por el aludido objeto, se solicita el correspondiente -- privilegio de MODELO DE UTILIDAD conforme y al amparo del vigente Estatuto sobre Propiedad Industrial, a fin de garantizar a favor del recurrente el derecho de la explotación exclusiva del mismo en toda España.

30 A continuación se hará una detallada descripción del mecanismo citado, con referencia al plano que se acompaña, en el que se representa a simple título de ejemplo no limitativo, una forma preferente de realización susceptible de todas aquellas variaciones de detalle que no supongan una alteración fundamental de las características esenciales del mismo.

35 En dicho plano se ilustra una vista en sección longitudinal del mecanismo acoplado a uña escopeta.

40 Según el ejemplo de ejecución representado, el mecanismo



45

que se preconiza, está constituido por una placa base (7) - que se fija por tornillos a la cara inferior de la báscula - de la escopeta inmediatamente detrás de los gatillos, y que lleva montada una palanca (1) giratoria sobre un eje transversal, asomando su extremo inferior para accionamiento de la misma, mientras que el superior queda incluido en un orificio practicado en una chapa (2) que es susceptible de deslizarse longitudinalmente, al bascular la palanca (1).

50

Sobre esta palanca y chapa (2), existe un pueste (6) solidario de la misma base (7), en el que se fija por un tornillo (5) un muelle de lámina (4) con su extremo doblado para incluirse en unas ranuras previstas en la cara superior de la chapa (2) fijando a ésta en sus dos posiciones extremas.

55

Organizado de esta forma el mecanismo, al impulsar hacia atrás el extremo inferior de la palanca (1), la chapa (2) - se desliza hacia delante, colocándose sobre los disparadores (3), con lo que estos no pueden elevarse y por tanto, no se puede verificar el disparo aunque se opriman los gatillos, - por el contrario, si la palanca se empuja hacia delante, la chapa se desliza hacia atrás liberando a los disparadores y permitiendo que se verifique el disparo.

60

65

Es evidente, que la comodidad de empleo de este mecanismo en máxima, ya que al quedar la palanca (1) inmediatamente detrás de los gatillos, estos pueden ser accionados con la misma mano que el seguro.

70

La forma, materiales y dimensiones podrán ser variables y en general cuanto sea accesorio y secundario, siempre que no altere, cambie o modifique la esencialidad del objeto -- que se describe.

Los términos en que queda redactada esta Memoria son ciertos fiel reflejo del objeto descrito, debiéndose tomar con



caracter amplio y nunca en forma limitativa.

N O T A

75

EN RESUMEN: El Modelo Utilidad que, por veinte años, se solicita para España y sus Colonias, ha de recaer sobre las siguientes reivindicaciones:

80

1a.- "NUEVO MECANISMO DE SEGURO PARA ARMAS DE FUEGO", -- caracterizado por estar constituido por una pieza base acoplable al arma en la cara inferior de la bascula inmediatamente detrás de los gatillos, y en la que existe una palanca basculante sobre un eje intermedio transversal, quedando al extremo inferior sobresaliente para accionar sobre él y el superior encastrado en una ventana existente en una chapa susceptible de deslizarse en sentido longitudinal por empuje del extremo citado de la palanca, cuando ésta bascula en uno ú otro sentido.

85

90

2a.- "NUEVO MECANISMO DE SEGURO PARA ARMAS DE FUEGO", según reivindicación primera, caracterizado por haberse previsto un puente solidarizado con la pieza base, que cubre a la chapa deslizante por su cara superior, existiendo en este puente un muelle de lámina fijo con un tornillo, y con su extremo libre arqueado para incluirse en ranuras transversales existentes en la chapa, a fin de que fije las posiciones extremas de la misma.

95

100

3a.- "NUEVO MECANISMO DE SEGURO, PARA ARMAS DE FUEGO", según anteriores reivindicaciones, caracterizado por haberse previsto la colocación de la chapa deslizante de tal forma que cuando se desliza hacia adelante, se coloca sobre los disparadores impidiendo que estos se eleven y se produzca el disparo, y cuando se desliza hacia atrás los libera, permitiendo que se verifique el disparo.

4a.- Por último, se reivindica como objeto sobre el cual ha de recaer el Modelo de Utilidad que, por veinte años, se



105

solicita para España y sus Colonias.-----

p o r

" NUEVO MECANISMO DE SEGURO PARA ARMAS DE FUEGO "

110

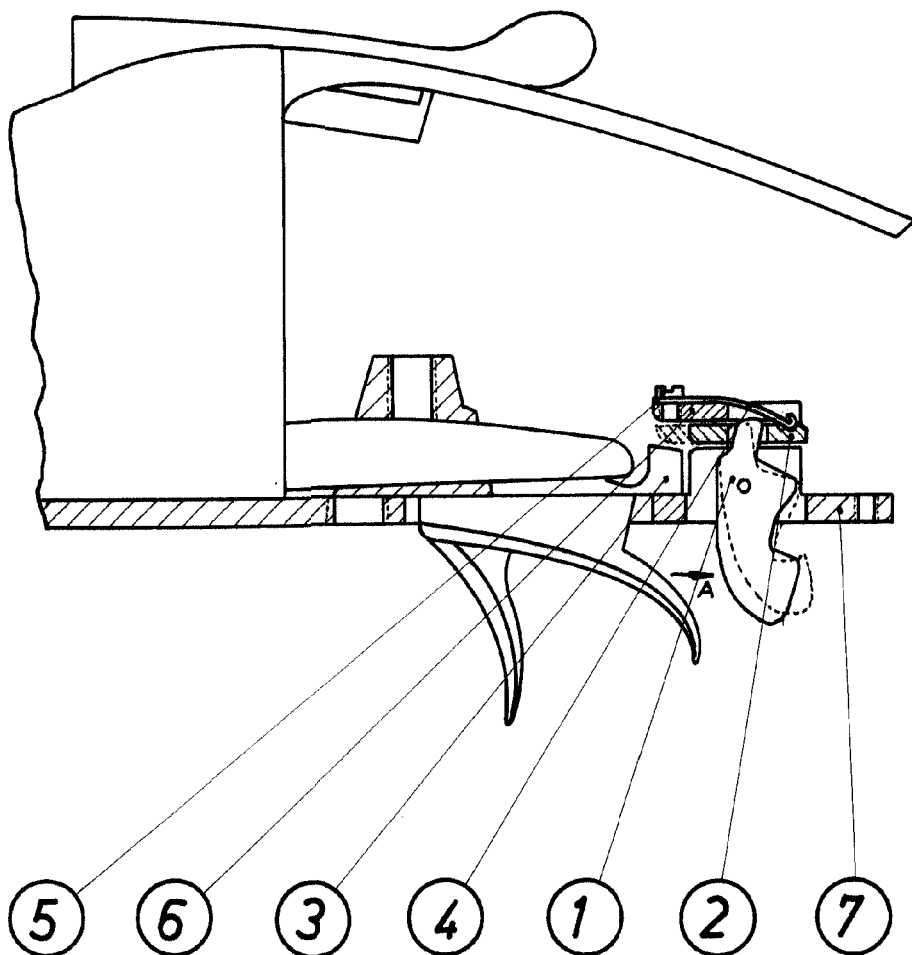
Todo conforme queda expresado en la presente Memoria descriptiva, que consta de cinco hojas escritas a máquina por una sola cara y dibujos que se acompañan.

Madrid, a 14 de Agosto de 1.964.

P. A.  
ANTONIO ARICHA  
P. P.

107740

14 AGO



Madrid, 14 de Agosto de 1.964

P. A.,  
ANTONIO ARICHA  
P.F.

**ESCALA VARIABLE**