

107720

12-AG



107720

MEMORIA DESCRIPTIVA

5. Correspondiente al registro de Modelo de Utilidad que, por veinte años, se solicita para España y sus Colonias, a favor de Don Luis RIBA ARIET, de nacionalidad española, residente en Barcelona, calle de Recaredo, nº 4 - - - - -

P O R

“ENSALADERA”

10. La ensaladera objeto del presente Modelo de Utilidad tiene la gran ventaja de que además de ensaladera es recipiente de platos hondos y llanos, cuando está vacía, que la hace extraordinariamente útil, sobre todo en cestas para meriendas, ya que de esta manera la ensaladera antes de hacer la ensalada y mientras se está de viaje, es el recipiente contenedor de los platos, los cuales en el momento de disponer la mesa para la merienda como son retirados de la ensala-

15.



107720

12A

dera, dejan a ésta, libre para cumplir su función de ensaladera.

5. Después de finalizada la merienda, de nuevo sirve la ensaladera de recipiente contenedor de los platos en la cesta de la merienda para volver a emprender el viaje de regreso.

Para una perfecta interpretación, se describe a continuación un caso de realización práctica, a título de ejemplo, no limitativo, de la nueva ensaladera, acompañándose de una hoja de dibujos en la que:

10. En la figura 1, se representa en sección, una ensaladera y su tapa, según la invención, estando separada la tapa para una mejor interpretación y en su interior colocada una multiplicidad de platos.

15. En la figura 2, un detalle de la unión de la tapa al borde de la ensaladera.

Y en las figuras 3 y 4, sendos detalles en sección y en planta, respectivamente, de la tapa.

20. Consiste la invención en que la ensaladera está constituida por un recipiente (1) de boca abocardada (2) para la fácil introducción y extracción en y de su interior de los platos hondos y llanos (3) que deben utilizarse en la merienda y presentando dicho abocardado un reborde (4) en el que se engarza una tapa (5), de material flexible, con un borde escalonado (6) y reengrueso (7) en la parte interna de su periferia para que al presionar con la mano la tapa (5) contra la boca de la ensaladera (1) dicho reborde (7) engarce en el borde (4) de la boca (2) de la ensaladera (1) y así quede retenida la tapa (5), a presión, impidiendo de esta manera que los platos (3), contenidos en su interior, puedan salirse fortuitamente de la ensaladera.

30. Para facilitar la extracción de la tapa (5), situada a

107720

12A



presión, en la boca (2) de la ensaladera y así retirar los platos (3) cuando ello convenga, en el borde de la tapa (5) hay una lengüeta radial (8) para el asido de la misma con los dedos, tirado y desprendimiento subsiguiente de la tapa (5).

5. Se sobreentiende que en el presente caso, serán variables cuantos detalles de construcción y acabado, no alteren, cambien o modifiquen la esencia de la invención.

N O T A

10. Descrito el objeto y utilidad de la invención, lo que se declara como no divulgado ni practicado en España, comprende las siguientes reivindicaciones:

15. 1ª.- Ensaladera caracterizada por el hecho de que la ensaladera está constituida por un recipiente de boca abocardada para la fácil introducción y extracción en y de su interior de los platos hondos y llenos que deben utilizarse en la merienda y presentando dicho abocardado un reborde en el que se engarza una tapa de material flexible, con un borde escalonado y reengrueso en la parte interna de su periferia para que al presionar con la mano la tapa contra la boca de la ensaladera, dicho reborde engarce en el borde de la boca de la ensaladera y así quede retenida la tapa, a presión, impidiendo de esta manera que los platos, contenidos en su interior, puedan salirse fortuitamente de la ensaladera.

20. 2ª.- Ensaladera, según la anterior reivindicación, en la que para facilitar la extracción de la tapa, situada a presión, en la boca de la ensaladera y así retirar los platos cuando ello convenga, en el borde de la tapa, hay una lengüeta radial para el asido de la misma con los dedos, tirada y desprendimiento subsiguiente de la tapa.

25. 3ª.- ENSALADERA.

127720

12



Según se describe y reivindica en la presente Memoria descriptiva, que consta de cuatro hojas foliadas y escritas por una sola cara y acompañada de una hoja de dibujos.

Madrid, a 12 de Agosto de mil novecientos sesenta y cuatro.

H. A.,  
Antonio Archa  
P. P.



107720

FIG. 1

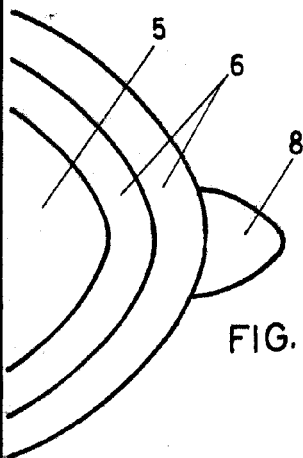
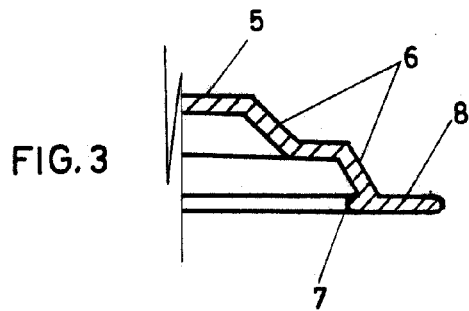
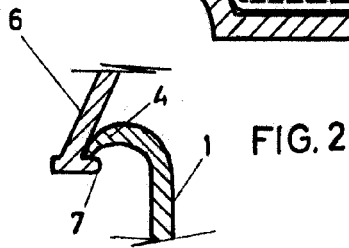
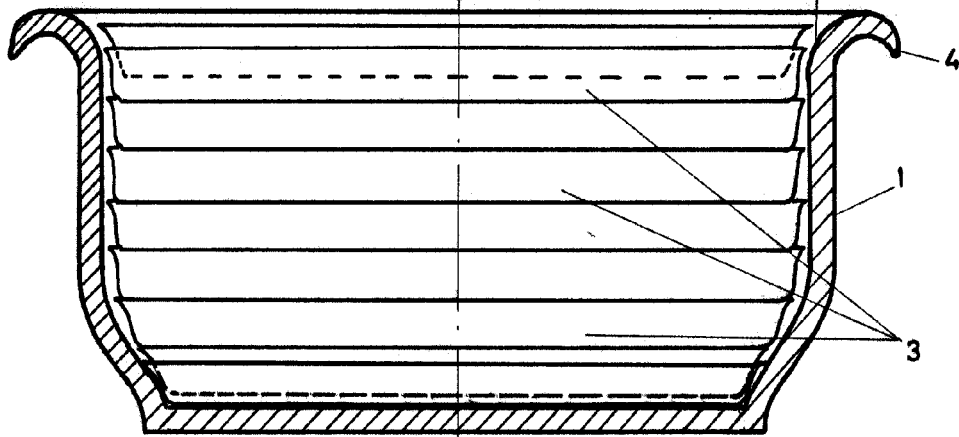
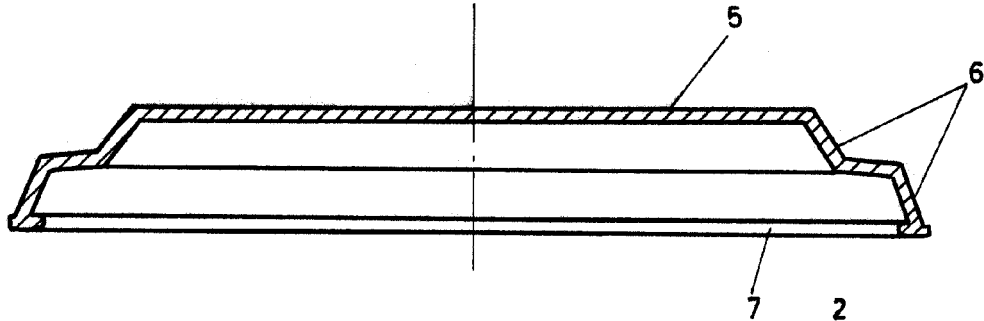


FIG. 4

Escala variable

Madrid 2 Agosto 1964

D.P.  
Antonio Amador  
P. P.