

107709



107709

MEMORIA DESCRIPTIVA

=====

Correspondiente a un modelo de utilidad que por un periodo de VEINTE AÑOS se solicita para toda España, a favor de HANS S. WERNER Y CIA Ltda., sociedad de nacionalidad española, con domicilio social en Madrid, calle de la Princesa núm 1, por

" SEÑUELO PARA PESCA "

Consiste el presente Modelo de Utilidad en un señuelo para la pesca de salmón, lubina, etc, etc, con características de novedad en España, que lo hacen merecedor de la protección registral que en la presente memoria descriptiva y reivindicaciones se interesa.

5

Los señuelos conocidos hasta la fecha en España consistentes por ejm. en figuras de peces, de diversos tamaños y colores, carecen de la características de poseer un dispositivo que los permita ser regulables para distintas profundidades.

10

El objeto del presente modelo de utilidad consiste precisamente en uno de estos peces provisto de un mecanismo que permite la regulación de lo que anteriormente indicamos, tal como mas adelante describimos haciendo

107709



15 referencia al plano que unido a la presente Memoria se--
acompaña.

Consiste como anteriormente decimos en la figu
ra de un pez de dimensiones adecuadas, provisto en su ca
beza de una plancha en forma circular y ligeramente abom
20 bada a manera de lengua. La referida pieza se describe -
con relación al plano adjunto bajo el número -1-.

Unida a la anterior lleva una otra pieza -3-
provista de un dentado y que juega libremente en el eje
fijo. El dentado de la referida pieza -4- tiene por ob-
25 jeto permitir la colocación en las posiciones que se fi-
guran en el dial de la lengüeta -1-, mediante el encas-
tramiento de las bolas -6- en los dientes, las cuales -
se encuentran en una continua presión contra los mismos
por medio del muelle -7-.

30 -2- es la argolla de sujección al sedal y -3-
una pieza que sirve para la sujección y soporte del eje
sobre el que gira la pieza dentada.

El mecanismo funciona de la siguiente forma:

Según la pieza en forma de lengua se coloque
35 en la posición del dial primera, se consigue que el --
pez de señuelo se mantenga en la superficie. Colocando
lo en las sucesivas posiciones se consigue una mayor -
profundidad, permitiéndose en definitiva la regulación
del pez para diferentes pescas.

40 Lógicamente el señuelo en cuestión, va provis-
to en su parte inferior de un juego de anzuelos que tienen
por misión la función específica de pesca.

107709^N



-3-

45

Lo expuesto, como queda indicado, puede ser objeto de modificaciones de detalle en cuanto a la forma, coloridos, tamaños, nomenclatura, ect, ect, por lo que la descripción y el plano que se acompaña para su mejor comprensión, deben entenderse a título meramente de ejemplo y sin alcance limitativo alguno.

N O T A

50

Descrito que queda el MODELO DE UTILIDAD, se considera que su objeto debe recaer sobre las siguientes:

R E I V I N D I C A C I O N E S

55

PRIMERA.- SEÑUELO PARA PESCA caracterizado por estar conformado por la figura de un pez construido en materia conveniente el cual va provisto en su parte anterior y boca de una pieza abombada y sensiblemente redondeada a manera de lengua.

60

SEGUNDA.- SEÑUELA PARA PESCA, caracterizado por la reivindicación primera y porque la citada lengua que se describe en la reivindicación anterior puede regularse en su inclinación a diversas posiciones con el fin de conseguir que el pez-señuelo flote a una mayor o menor-- profundidad.

65

TERCERA.- SEÑUELO PARA PESCA, caracterizado por las reivindicaciones primera y segunda y porque la regulación se consigue mediante una pieza dentada unida a la -- lengüeta que gira sobre un eje, introduciendose en los -- dientes unas bolas presionadas por un muelle para fijarlas diversas posiciones.

70

CUARTA.- SEÑUELO PARA PESCA, caracterizado por las reivindicaciones anteriores y porque las posiciones --

107709



de la lengüeta se consiguen mediante presiones y movimiento manual de la misma.

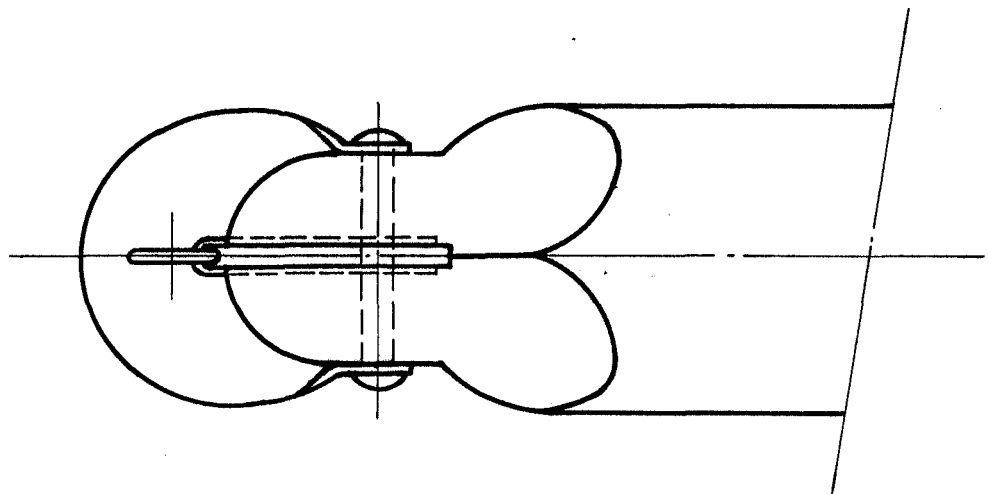
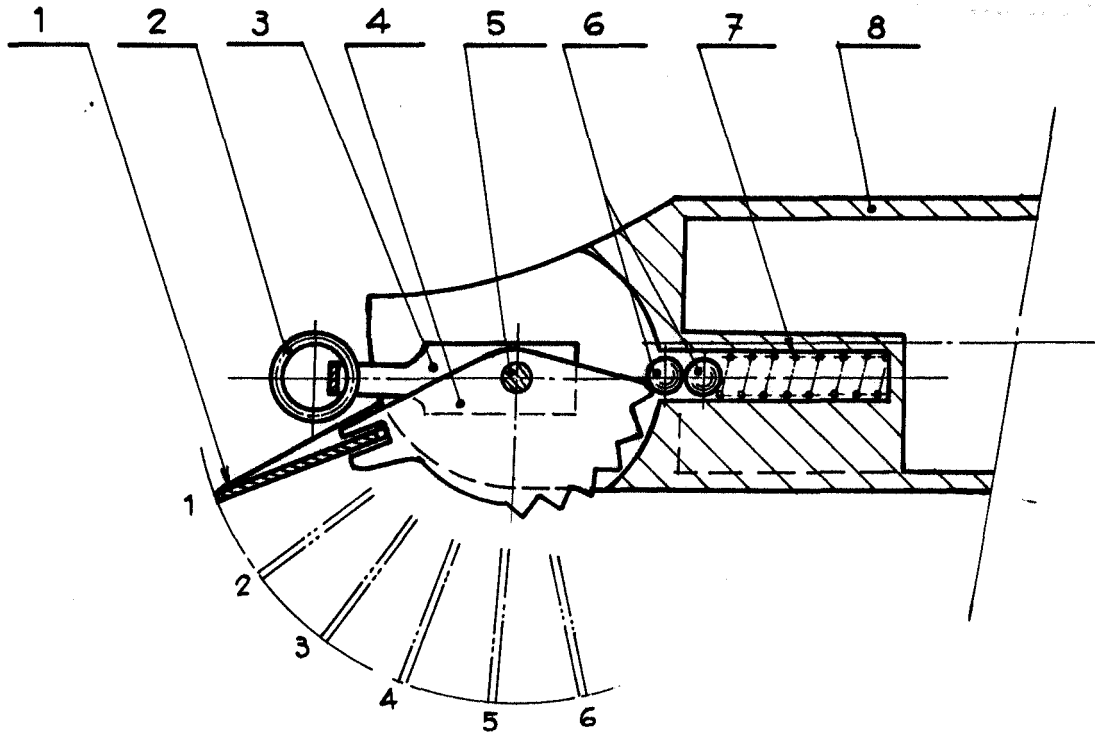
QUINTA.- SEÑUELO PARA PESCA.

Tal y conforme quedó descrito en la presente --
Memoria que consta de cuatro hojas mecanografiadas por --
una sólo cara y del plano que unido a la misma se acompa-
ña.

Madrid, ocho de agosto de mil novecientos sesenta
y cuatro.

JUAN DEL VALLE
P. P.
[Handwritten signature]

107709



Madrid, 11 de Agosto de 1964

P.
JUAN DEL VALLE