

M E M O R I A descriptiva que for
ma parte integrante de la PATENTE DE INTRODUCCION -
solicitada en España á nombre de "Pequeño Material E-
léctrico S.A., domiciliada en Barcelona, por "Un por-
talámparas para letreros luminosos". (Clase 64).



-ooOoo-

Está destinada esta patente de in-
troducción á garantizar la propiedad, explotación y
venta exclusiva de un portalámparas para letreros lu-
minosos.

Se caracteriza esencialmente el por
talámparas objeto de esta patente por la sencillez de
su colocación ó montaje, gracias al dispositivo ó for
ma especial de su tuerca ó arandela aislante y de su
base en la forma que se indica, á título de ejemplo,
en las figuras de la hoja de dibujos que se acompaña.
En dicha hoja de dibujos, la figura 1 muestra una sec
ción vertical del conjunto del portalámparas según la
línea A-B de la figura 2; la figura 2 representa una
vista en planta del portalámparas por la cara inferior
de la figura 1; y la figura 3 muestra una sección ver



tical, según la línea A-B de la figura 2, del conjunto del portalámparas aplicado á las planchas que forman el anuncio.

Las planchas metálicas ó láminas 13 que constituyen el anuncio ó letrero presentan unos agujeros 14 cuyo diámetro es ligeramente superior al del cuello de la tuerca 2 y menor al diámetro interior de la base aislante 1 del portalámparas, de manera que dejen paso libre al casquillo receptor de la lámpara 3 pero retengan al zócalo aislante 1 junto á una de las caras de la plancha 13 contra la cual quedará sujeto, debido á la presión que la tuerca 2 ejerce sobre la otra cara, al roscarse en el casquillo 3 que sobresale á través del agujero 14.

El zócalo ó base 1, al igual que la tuerca ó arandela de fijación 2, deben estar contruidos en porcelana ú otra materia aislante apropiada, mientras que las restantes piezas se construirán en cobre ó latón al objeto de asegurar una buena conducción de la corriente eléctrica y evitar su oxidación.

El camino que sigue la corriente eléctrica es como sigue: Esta llega á la pieza 4 mediante el contacto que entre ella y el hilo de conducción ejerce el tornillo 8, pasando de dicha pieza 4 al casquillo receptor de la lámpara 3 por mediación del tornillo 10.

La corriente que llega á la pieza 5 mediante el contacto que entre ella y el otro hilo de conducción ejerce el tornillo 9, pasa á su vez por el tornillo 12 hasta la pieza 7. En estas condiciones, -

si se rosca una lámpara al casquillo 3, hasta que alcance la pieza 7, cerraremos con ella el circuito eléctrico y determinaremos ó mejor dicho, provocaremos la incandescencia del filamento de dicha lámpara.

La pieza 6 y tornillo 11 sirven únicamente para consolidar la sujeción del casquillo 3 al zócalo ó base aislante 1.

En nada variará la esencialidad de esta patente de introducción la clase de materiales empleados en la realización del portalámparas, las dimensiones del mismo y formas de las piezas mencionadas, que se ajustarán siempre á las necesidades prácticas de cada caso.



N O T A .- Se reivindica como objeto de esta PATENTE DE INTRODUCCION, por 5 años, la exclusiva de fabricación, explotación y venta en España de un portalámparas para letreros luminosos, caracterizado esencialmente en que su sujeción a la plancha anunciadora se consigue atornillando al casquillo receptor de la lámpara, (que atraviesa á dicha plancha) una tuerca aislante, cual tuerca ejerciendo presión sobre la base ó zócalo del portalámparas, aprisiona á la plancha anunciadora dispuesta entre dicho zócalo y tuerca aislante.

Todo tal y conforme se describe en esta memoria que consta de cuatro hojas mecanografiadas, debidamente numeradas, y representado, á título de ejemplo, en los dibujos de la hoja que se acompa-

na.

Esta PATENTE DE INTRODUCCION se refiere a "Un portalamparas para letreros luminosos".
(Clase 64).

Barcelona 12 de mayo de 1928.
p.p.



FIG. 1

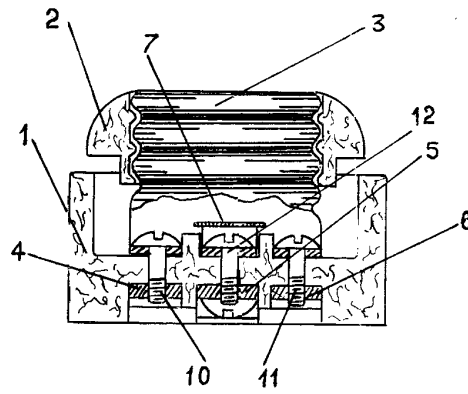


FIG. 2

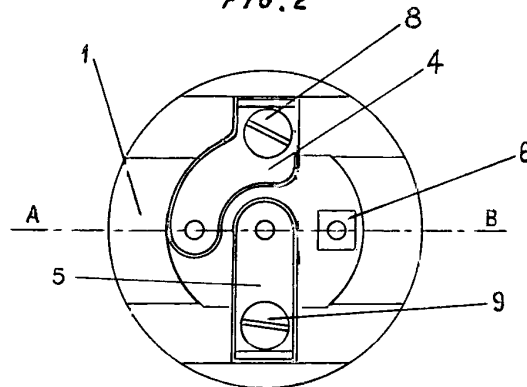
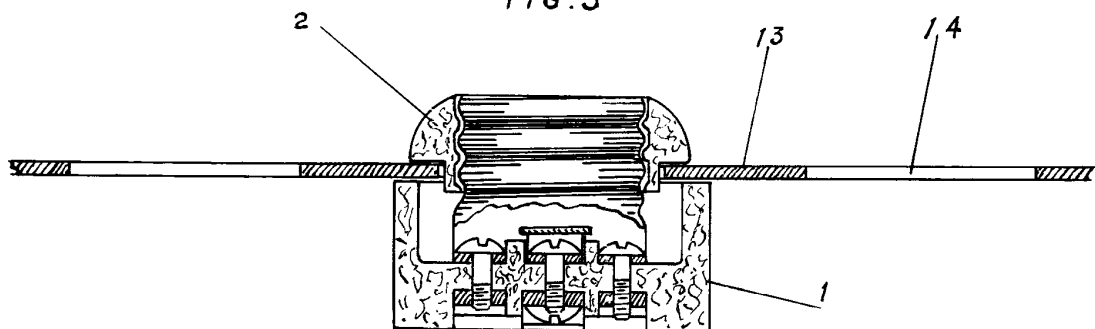


FIG. 3



Barcelona 18 de mayo de 1928.

p. p. J. Sureda

