



107697

M O D E L O  
D E  
U T I L I D A D

a favor de Don Antonio LIÉBANAS VALLEJO, de nacionalidad española, residente en Barcelona, Bajada de la Plana, 33, por "DISPOSITIVO DE CONEXION PARA PORTALÁMPARAS".

- . -

MEMORIA DESCRIPTIVA

La presente invención se refiere a un dispositivo de conexión para portalámparas, cuya estructura se presenta sustancialmente modificada con respecto a los conocidos hasta la fecha en orden a facilitar la comodidad y seguridad de la sujeción de los conductores.

5.

El dispositivo en cuestión consiste, en sus líneas generales en una pieza aislante que se fija diametralmente en el cuerpo del portalámparas y a la que se hallan unidas dos pletinas de conexión, respectivamente conectadas con el casquillo receptor de la lámpara y con el contacto

10.

107697

30



central de la misma, estando los extremos libres de ambas laminillas opuestos entre sí, y provistos de sendos bornes remachados con un taladro axial para el paso del conductor, el cual es fijado por un prisionero dispuesto en un orificio transversal formado al respecto.

5.

Los dibujos adjuntos muestran tan sólo a título de ejemplo, no limitativo del alcance de la presente invención, un caso de realización de un portalámparas según las características descritas.

10.

En dichos dibujos: La figura 1 muestra una sección longitudinal de un portalámparas montado con el dispositivo de la invención; la figura 2 se refiere a una perspectiva de un despiece del mismo; y la figura 3 una vista en planta superior sin el casquete.

15.

Según la representación de los dibujos el portalámparas que comprende el objeto de la presente invención está formado por el casquete -1-, provisto del orificio -2-, para el paso de los hilos conductores, susceptible de enroscarse en el borde superior del anillo -3- que por el opuesto recibe la base -4- de paredes internas roscadas para su acoplamiento al casquillo metálico -5- receptor de la correspondiente lámpara.

20.

Internamente se halla dispuesta la pieza -6- que se acopla diametralmente en el anillo -3-, mediante un dispositivo que comprende el resalte lateral -7- prevista enaquella, que se acopla en encaje -8- del segundo.

25.

Dicha pieza -6- tiene formados tres orificios, dos extremos -9- y uno central -10-, alineados entre sí,

107697

80



recibiendo cada uno de ellos los tornillos -11- que mantienen en posición los correspondientes bornes de conexión del portalámparas.

- Dichos bornes de conexión están constituidos por
5. la laminilla -12- en forma de U, de manera que los extremos de sus ramas quedan enfrentados a los orificios -9-, mientras que el -10- recibe el correspondiente de otra, -13-recta. Los extremos libres de ambas laminillas -12- y -13'- se hallan dispuestos diametralmente opuestos, y en ellos
10. se prevé la formación de un casquillo -14-, salientes hacia la parte superior, a los que se unen por remachado, teniendo los mismos formados orificios axiales -15- en los que se alojan los conductores, que son retenidos por los tornillos prisioneros -16-.
15. Como particularidad cabe destacar también el hecho de que la pieza -6- se halla fijada al casquillo -5- mediante los tornillos -11- dispuestos en los orificios extremos -9- que penetran también en otros orificios -17- formados en el puente -18- formado en aquel casquillo.
20. Serán independientes del objeto de la presente invención, los materiales empleados en los distintos elementos constitutivos del portalámparas, así como las formas y dimensiones, tanto absolutas como relativas, de los mismos y, en consecuencia, todo cuanto no afecte a su esencialidad.

107697 90 JU



N O T A

Se reivindica como objeto del presente modelo de utilidad:

5. 1. Dispositivo de conexión para portalámparas, que se caracteriza por el hecho de comprender una pieza aislante que se fija diametralmente en el cuerpo del portalámparas y a la que se hallan unidas dos pletinas de conexión, respectivamente conectadas con el casquillo receptor de la lámpara y con el contacto central de la misma, estando los extremos libres de ambas laminillas opuestos entre sí, y provistos de sendos bornes remachados con un taladro axial para el paso del conductor, el cual es fijado por un prisionero dispuesto en un orificio transversal formado al respecto.
10. 2. Dispositivo de conexión para portalámparas.
15. La presente memoria consta de cuatro hojas foliadas escritas a máquina por una sola cara.

Barcelona, 30 de julio de 1964.

Antonio LIEBANAS VALLEJO

p. a.

Fig. 1

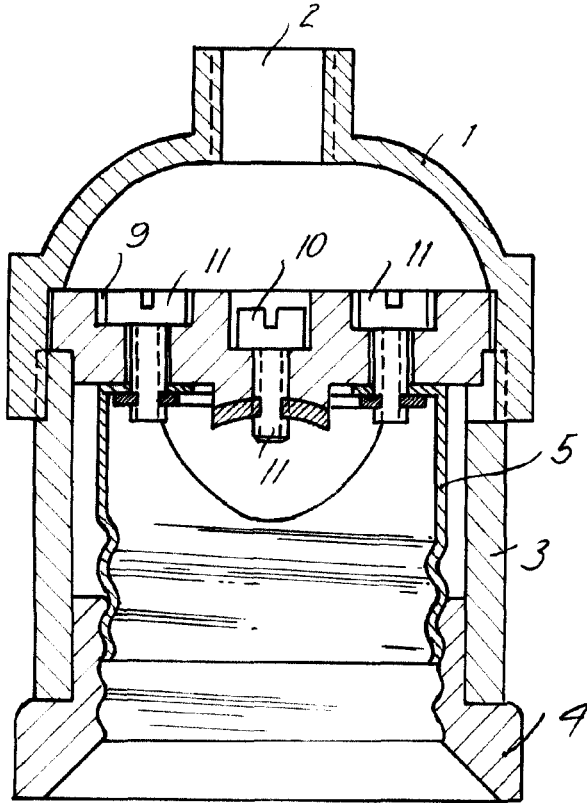


Fig. 2

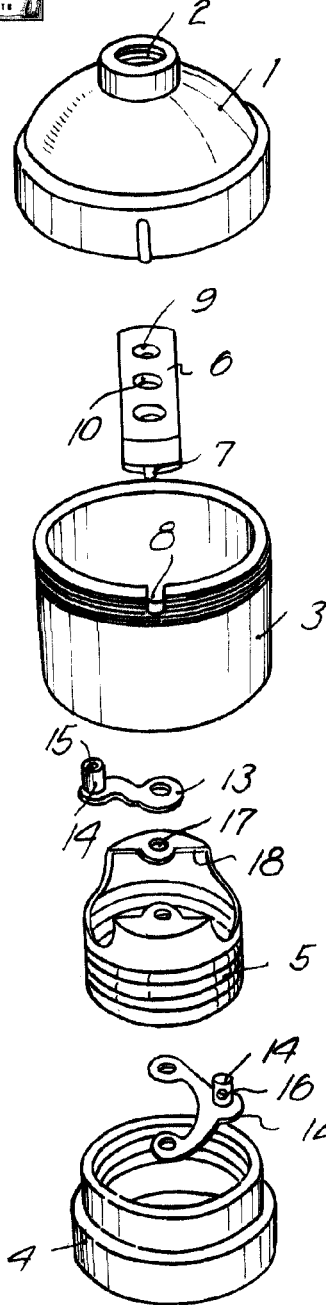
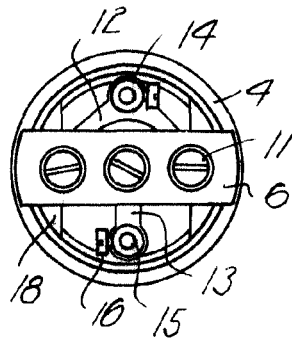


Fig. 3



Barcelona, 30. III 1964  
Antonio Liebanas Vallejo  
p.a.

11371