

107689



MEMORIA DESCRIPTIVA
del MODELO DE UTILIDAD, cuyo registro se
solicita a favor de D. JOSE BARROSO LOPEZ,
de nacionalidad española, con residencia
en Madrid, calle Padilla, nº 65., por:
"BILLAR PLEGABLE ADAPTABLE A CUALQUIER SU-
PERFICIE PLANA".-

Sabida es la preponderancia que los
juegos en toda época de tiempo, han poseído
y poseen.

5 Existen juegos, que a pesar de tratar-
se de juegos imperantes desde hace siglos,
ellos han seguido prevaleciendo y si bien,
podrán tener temporadas, en que aparentemen-
te se practiquen algo menos, no tardando
mucho vuelven a prevalecer su uso y practi-
ca con el mismo impetu, entusiasmo y difu-
10

sión.

107689

Posiblemente sea el billar, el juego que en todas las épocas y tiempos, ha predominado en uso, de generación en generación.

15



Ahora bien, el juego del billar presenta un grave inconveniente: El de requerir una mesa especial en cuanto al manto que la recubre y el recuadro que constituye las bandas del mismo. Igualmente para tal juego se requiere unas bolas de características especiales. Y finalmente unos taces para el impulso de las bolas, también de especiales características.

20

Ello obliga por lo tanto, el que la práctica de dicho juego haya de realizarse imprescindiblemente en locales apropiados, tales como bares, tabernas, salones recreativos y similares, que dispongan de las referidas mesas y solo en casos de excepción, nos encontramos con particulares, que disponen en sus domicilios, de mesas de billar.

7

25

30

Ahora bien, tales mesas, presentan dos inconvenientes congénitos cuales son: Por un lado el elevado precio de costo de las mismas, y, por otro, el gravísimo inconveniente que presenta de precisar dedicarse una habitación exclusivamente, a la mesa de billas. Y hoy en día, en que las viviendas, resultan en la mayoría de los casos, de metros cuadrados reducidos y en su consecuencia a disponer de un número limitado de habitaciones, el destinar una exclusivamente, al

35

40

juego del billar, da origen a que por muy aficionado que sea, se opte por su no uso o a hacerse asiduo de un local habilitado, a tales efectos para la practica del mismo.

45



Ello es posiblemente, la causa primordial de que tal juego, se haya impuesto, solo entre los hombres y solo por rara excepción, las mujeres lo practiquen; lo cual por otro lado, les resta prosélitos.

50

A soslayar pues todos los anteriores inconveniantés y otros muchos inherentes o derivados, viene el Billar plegable adaptable a cualquier superficie plana, objeto del presente Modelo de Utilidad.

55

Consiste en un armazón que sirve simultaneamente de estuche y de bandas del billar, constituido por cuatro perfiles en "U", dos de los cuales, son de mayor dimensión en cuanto a su longitud, coincidiendo la longitud de los

60

cuatro perfiles en "U" dos a dos y llevando en sus extremos, practicados unos salientes que hacen de enganches macho-hembra, por los que se introducen y encajan entre sí tales perfiles, los de menor dimensión longitudinal con los mayores, adoptando así forma rectangular y constituyendo el perfecto recuadro de las bandas.

65

Asimismo los cuatro perfiles, por sus extremos, llevan igualmente practicados unos orificios circulares y unos encajes o hendeduras

70



en "U", en sus referidos enganches o salientes que sirven para la introducción y sujeción de unas pequeñas bolas o pivotes que llevan en los cuatro extremos, el manto o tapete constitutivo del billar.

75

Por la parte interna, de los cuatro perfiles en "U", cuando estos se encuentran enlazados y por lo tanto, constituyendo la mesa del billar, llevan unas cintas o bandas elásticas, cuyas cintas o banda elástica tras de introdu-

80

cirse en orificios practicados, sitios en los extremos de los perfiles, sujetándose adecuadamente por la otra cara de los perfiles; y las cuales cintas o bandas, sirven de sujetadoras del estuche del billar, cuando este queda derrado y

85

enlazado solamente por sus dos perfiles en "U" de mayor longitud, dentro de los cuales quedan alojados los otros dos perfiles en "U" de menor longitud, así como el resto de las piezas y dispositivos que constituye el billar.

90

Los perfiles en "U" de mayor longitud, por una de sus caras, o sea por la que constituye la parte externa, cuando el billar se encuentra en posición de juego, y, viceversa cuando se encuentra en posición de estuche, lleva una

95

parte hueca, la que sirve de alojamiento de las bolas del billar, llevando una varilla provista de un muelle tensor para la sujeción de las mismas; así como de alojamiento del manto o tapete del billar, de los perfiles en "U" de menor lon;

100



105

gitud y de los tacos, yendo provistos tales perfiles de mayor longitud, uno de ellos, de dos o más pivotes circulares huecos, mientras que los del otro, lleva alojados en tales pivotes, unos tatonos, que encajan en los pivotes huecos, hermeticamente, constituyendo el macho-hembra de cierre, que hace de estuche perfecto del billar plegable.

110

En cuanto al manto o tapete de la mesa, este presenta la característica, de que por ambos extremos longitudinales, llevan adaptadas por pegamento, cosido o procedimiento similar.

115

adecuado, dos varillas huecas, por el interior de las cuales, llevan unas cintas en cuyos extremos, se sujetan cuatro bolas o pivotes, las cuales se introducen por los encajes huecos macho-hembra de los perfiles, sirviendo así para tensar perfectamente el manto o tapete de la mesa, sobre los perfiles y constituyéndose así la mesa de billar, plegable, la cual

120

bastará sea posada previamente sobre cualquier superficie plana, (mesa de cualquier índole, tablero e incluso el suelo), para así poder jugar comodamente al billar.

125

Finalmente y cuando los billares sean de dimensiones similares a los billares corrientes y para la más perfecta sujeción de los perfiles constitutivos de las bandas a estos y en cualquier lugar adecuado, se les puede adaptar cualquier clase de clips o garfios que hagan de

130

sujetadores de refuerzo.



135

Las ventajas que ha de reportar son innumerables y entre las mismas cabe destacar:

Primera.-Que dado su perfecto plegado, resulta facilmente transportable y que, en su consecuencia, la practica del juego del billar se puede realizar en cualquier lugar (casa particular, establecimientos de cualquier índole, campo o playa), con solo disponer de una superficie completamente plana y lisa.

140

Segunda.-Que en domicilios particulares se podrá disponer de tales billares y practicar y desarrollar tal juego, lo mismo entre hombres que mujeres, sin precisar disponer de mesa especial.

145

Tercera.-Que debido a su sencillez, resultará de bajo precio de costo y venta.

150

Cuarta.-Que debido a sus especiales características, podrá fabricarse en toda clase de medidas o tamaños y en su consecuencia, en convertirse en un juego lo mismo infantil, que para mayores y su práctica, lo mismo para hombres que para mujeres, mientras que en la actualidad y especialmente, dado en la clase de locales en que los mismos venian siendo instalados, venia siendo un juego practicamente, casi exclusivamente masculino.

155

Quinta.-que como hemos dicho anteriormente, debido a su fácil traslado y a sus dimensiones variables, pero que unicamente entraña en cuanto a la dimensión longitudinal de sus dos perfiles mayores, en donde se alojan todos los demás elementos, partes y dispositivos, bastará disponer de una superficie plana y lisa (mesa, tablero o suelo en tales condiciones), para poderlo transportar en playa, campo o cualquier otro lugar y jugar animadamente al billar.

160



165

A título expositivo pero no limitativo, se acompañan unos Planos en los que por sus diversas figuras se pueden percibir las características esenciales del presente Modelo de Utilidad.

170

La figura 1ª, representa una vista del billar en posición de estuche, señalándose con (1-1'), a los perfiles en "U" de mayor dimensión que hacen de estuche en donde se alojan los perfiles en "U" de menor dimensión, figura 2ª, señalados con (2-2'); a las bolas (3-3'-3'') y los tacos (4-4') y el manto o tapete (5).

175

Con (6-6'), se señalan a los pivotes circulares huecos en donde se alojan los tetones (7-7'), que hacen de encajamiento macho-hembra entre ambos perfiles, no percibiéndose la cinta o banda elástica que en esta posición, queda por su parte externa.

180

Con (8), se señala a la varilla con su muelle tensor (9), que sirve para sujetar a las

185

bolas y finalmente con (A-A') y (B-B'), a los salientes que hacen de macho en donde encajan los enganches (C-C'), de los extremos de la figura 2ª al armarse el billar tal y como se percibe en la figura 5ª.

190



195

La figura 3ª, se representa el manto o tapete, con sus pequeñas bolas (10-10) y (11-11'), que encajan en los perfiles en "U", una vez instalado el billar tal y como se representa en las figuras 5ª y 6ª.

La figura 4ª, es una representación del perfil en planta del estuche.

200

La figura 5ª y 6ª, son unas vistas en corte del billar tal y como se instala y una vez encajado, en posición de juego, señalándose con (R-R'), a las cintas o bandas.

205

Queda así descrito y representado el Billar plegable adaptable a cualquier superficie plana, objeto del presente Modelo de Utilidad, el cual podra fabricarse con toda clase de materiales y en toda clase de medidas desde miniatura, infantiles, hasta los de igual tamaño a billares corrientes e introducirsele cuantas variantes la Ley admite, siempre que estas no alteren las características esenciales que constituye el objeto del Modelo.

210

N O T A .-Se reivindica la propiedad de este **MODELO DE UTILIDAD** por:

215

PRIMERA.-Billar plegable adaptable a cualquier superficie plana, caracterizado por consistir en un armazón, constituido por cuatro perfiles en "U", dos de los cuales son de mayor dimensión en cuanto a su longitud, coincidiendo la longitud de los cuatro perfiles en "U", dos a dos y llevando en sus extremos, practicados unos salientes que hacen de enganches macho-hembra, por los que se introducen y encajan entre si tales perfiles, los de menor dimensión longitudinal con los mayores, adoptando así forma rectangular y constituyendo el perfecto recuadro de las bandas, cuyas bandas poseen una

220



perfecto rebote de las bolas, merced a la cinta o banda elástica que llevan acoplados los cuatro perfiles en "U", llevando practicados los susodichos perfiles en sus extremos, unos orificios y unos encajes o hendeduras, embutiendose por macho-hembra entre si e introduciendose por ellos las cuatro bolas, que sitas en unas varillas huecas, que a los dos extremos de mayor longitud, lleva adaptado el manto o tapete, por procedimiento adecuado y por

225

cuyas varillas huecas, lleva alojada una cinta elástica en cuyos cuatro extremos, llevan las ya indicadas bolas, que sujetadas a los cuatro extremos de los perfiles, tensando el manto o tapete, pudiendo adaptarsele unos garfios, grapas o clips, al objeto de reforzar la sujeción de las bandas, ante las oscilaciones de los golpes producidos por las boías al desarrollarse el juego y colocado el billar sobre cualquier superficie plana y depositadas sobre el manto o tapete, las bolas, con los tacos corres-

230

235

240

245

245

el manto o tapete, las bolas, con los tacos corres-

pondientes que poseen, poderse ejecutar y desarrollar el juego.

250



255

260

265

SEGUNDA.-El billar plegable adaptable a cualquier superficie plana, caracterizado porque hasta desenganchar los cuatro perfiles en "U" y tras de invertir la posición de los dos perfiles de mayor longitud en "U" en cuyos huecos constitutivos de dichos perfiles, se alojan los otros dos perfiles de menor longitud, el manto o tapete enrollado, los tacos y las bolas, las cuales son aprisionadas para su sujeción, por una varilla, provista de un muelle tensor, que lleva uno de los referidos perfiles de mayor extensión; los cuales llevan igualmente en uno de sus perfiles, unos pivotes huecos, en los que se alojan, unos tetones, sitios en los otros perfiles en "U" de gran dimensión, quedando así el billar en posición de estuche y tensado inclusive, por las cintas o bandas, las que al embutirse los perfiles en posición de estuche, quedan externamente y alojados en su interior, todos los elementos constitutivos del billar plegable.

TERCERA.-BILLAR PLEGABLE ADAPTABLE A CUALQUIER SUPERFICIE PLANA.-

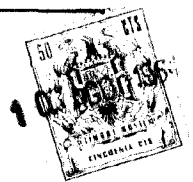
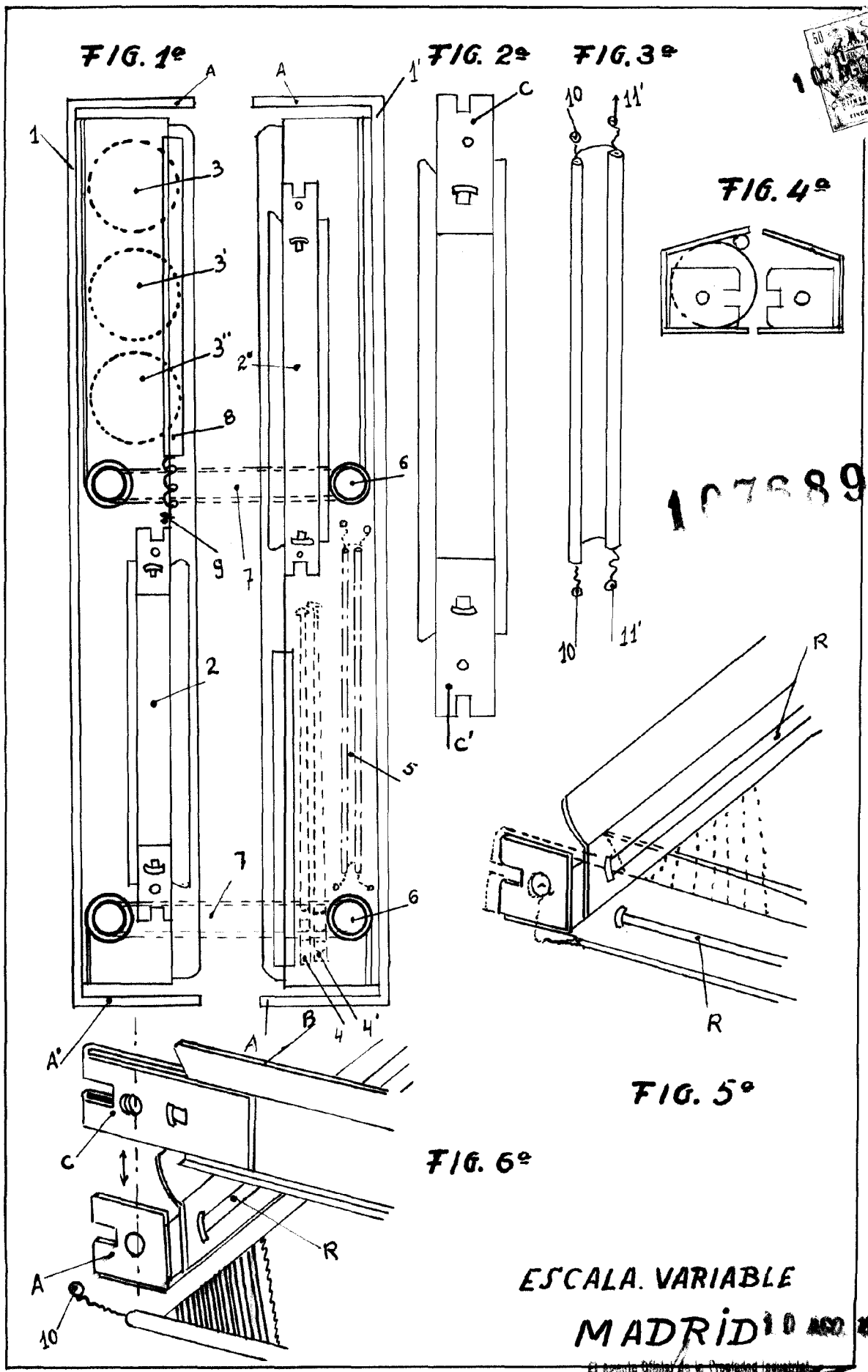
Esta Memoria Descriptiva conta de diez hojas foliadas y mecanografiadas por una sola y de una hoja simple de Planos.

Madrid,

10 AGO. 1964

El Agente Oficial de la Propiedad Industrial,

M. Giménez
MANUEL GIMÉNEZ



1076889

ESCALA VARIABLE

MADRID 10 AÑO 1899

El agente Oficial de la Propiedad Industrial
Manuel Gimenez
 MANUEL GIMENEZ