

4 AGO



107685

MEMORIA DESCRIPTIVA

del Modelo de Utilidad, por 20 años, a favor de RIERA HERMANOS Y COMPAÑIA, S. en C., de nacionalidad Española y constituida de acuerdo con las Leyes Españolas, residente en Barcelona, calle de Provenza nº 335, por " UNA BOLSA TRANSPARENTE PARA ARCHIVO DE DOCUMENTOS ".

5 El presente Modelo de Utilidad se refiere a una bolsa transparente para archivo de documentos, que presenta la ventaja de disponer de una pestaña de señalización en el lado derecho, de forma que, al recortarse, permita la señalización escalonada de las hojas, consiguiéndose con este escalonado la visión correcta de los diversos rótulos de las bolsas.

10 La bolsa transparente reivindicada, está constituida por dos láminas rectangulares, transparentes y superpuestas, que se unen en dos de sus lados paralelos por unas costuras dobles, de manera que limitan unos huecos alargados, el del lado izquierdo como refuerzo en la sujeción, y el derecho que permite la introducción de tiras de papel, cartulina o similar con rotulaciones correspondientes al documento principal  
15 contenido en la bolsa, o en las series de bolsas comprendidas entre las dos bolsas consecutivas que llevan pestaña se -



finalizadora.

La pestaña del lado izquierdo, o/puesto a la de colocación de tiras señalizadoras, sirve para la sujeción de las bolsas 20 entre sí, sea por taladros para el paso de varillas o anillas de las tapas, o bien grapas. La pestaña de la derecha deja un alojamiento alargado para tiras de papel o cartulina rotuladas, que pueden cortarse, limitando su longitud a la precisada para el rótulo, con lo que se deja fácilmente el trozo que se con - 25 serva de la pestaña con su rótulo, a la altura deseada, en forma escalonada, sin que se superpongan, para la mejor visibilidad de cada una. El rótulo queda perfectamente protegido en su alojamiento de la pestaña.

En la hoja gráfica adjunta y a título de ejemplo, se repre - 30 senta un caso de realización práctica de las bolsas transparentes para archivo de documentos, objeto del presente Modelo de Utilidad.

La fig. 1, representa una bolsa completa individual, sin do - documento interior y con la pestaña de <sup>se</sup> finalización completa. La 35 fig. 2, muestra una bolsa con la pestaña recortada, de forma que solo quede pestaña en la parte que conviene disponer la tira de señalización. La fig. 3, es un corte transversal de la bolsa según AB. En la fig. 4, se advierten varias bolsas unidas por el lado opuesto al de la pestaña.

40 Siguiendo los dibujos, se advierten las dos láminas transparentes superpuestas -1- y -2-, que presentan sus lados mayores unidos por dos pares de costuras paralelas -3- y -4-, que limitan unas bolsas laterales verticales -5- y -6-. La pestaña -5-, limitada por las costuras verticales -4-, permite la in - 45 serción de una tira de papel o cartulina con inscripción o rotulación. La pestaña del hueco -6- limitada por las costuras -3-, sirve como pestaña de unión de las diversas hojas.



La tira con inscripción puede ocupar toda la longitud de la pestaña, o limitarse a un trozo de pestaña -7-, lo cual se consigue recortando el resto de la pestaña, dejando como límite la soldadura o costura interior -4-. El trozo de pestaña que se deja en cada hoja puede estar en posición -7-, -8-<sup>9</sup>/<sub>-10-</sub> y -11-, o cualquiera que se desee, según el escalonado que permita la visión de las pestañas.

55 El lado inferior de las bolsas permanece unido por una soldadura -12-, mientras que la boca superior -13- permite la introducción de los documentos. El lado izquierdo -6-, limitado por las soldaduras -3-, es el destinado a la sujeción de las bolsas entre sí, ya sea mediante taladros para el paso de las  
60 varillas o anillas de las tapas o grapas.

Se fabricará la bolsa descrita con los materiales apropiados a sus elementos componentes, pudiendo variar su forma, acabado y dimensiones, y cuantos detalles no alteren, cambien o modifiquen su esencialidad.

===== N O T A =====

65 Se reivindica:

1ª.- Una bolsa transparente para archivo de documentos, constituida por dos láminas rectangulares transparentes y superpuestas, que se unen en dos de sus lados paralelos por unas costuras dobles paralelas, de manera que limiten unos huecos alargados, el del lado izquierdo como refuerzo en la sujeción, y el  
70 derecho que permite la introducción de tiras de papel, cartulina o similar con rotulaciones correspondientes al documento principal contenido en la bolsa, o en las series de bolsas comprendidas entre las dos bolsas consecutivas que lleven pestaña  
75 señalizadora.

2ª.- Una bolsa transparente para archivo de documentos, según reivindicación 1ª., caracterizada porqué la pestaña del lado iz-



quierdo, opuesto a la de colocación de tiras señalizadoras,  
sirve para la sujeción de las bolsas entre sí, ya sea por  
80 taladros para el paso de varillas o anillas de las tapas, o  
bien grapas.

3ª.- Una bolsa transparente para archivo de documentos, según  
reivindicaciones 1ª y 2ª., caracterizada porqué la pestaña de  
la derecha deja un alojamiento alargado para tiras de papel  
85 o cartulina, rotuladas, que pueden cortarse, limitando su lon-  
gitud a la precisada para el rótulo, con lo que se deja fávil-  
mente el trozo que se conserva de la pestaña con su rótulo a la  
altura deseada, en forma escalonada sin que se superpongan, pá<sup>ra</sup>-  
la mejor visibilidad de cada una. El rótulo queda perfectamente  
90 protegido en su alojamiento de la pestaña.

4ª.- Una bolsa transparente para archivo de documentos.  
Consta la presente memoria descriptiva de cuatro hojas folia -  
93 das, escritas de una sola cara.

Barcelona, 4 de Agosto de 1.964.

P. A.

M. LLORA  
P. A.  
*yaHanna*

107685



FIG. 1

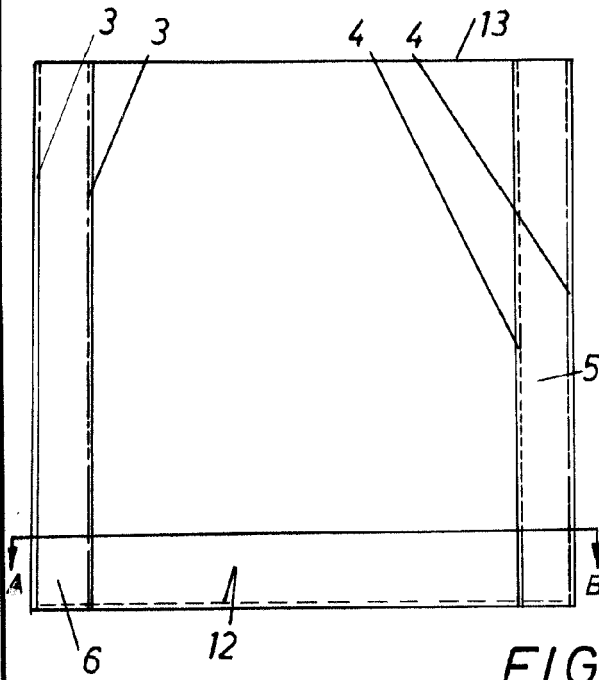


FIG. 2

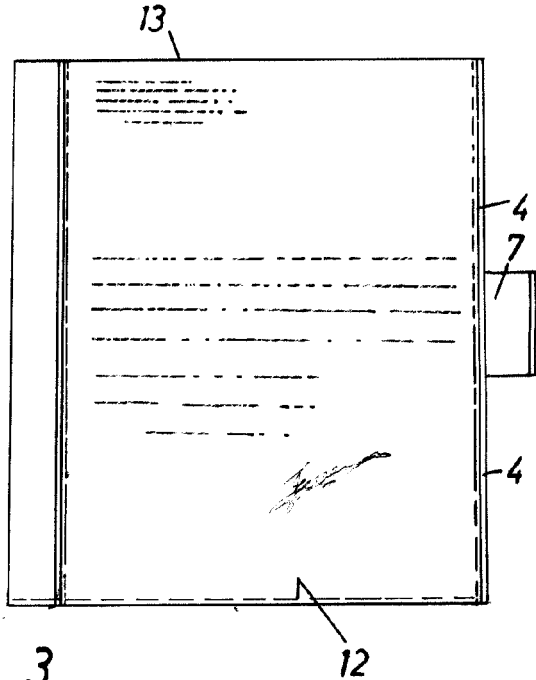


FIG. 3

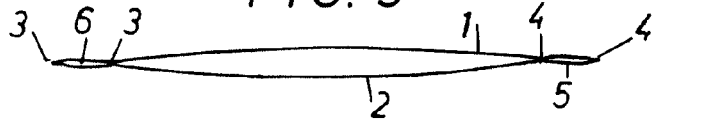
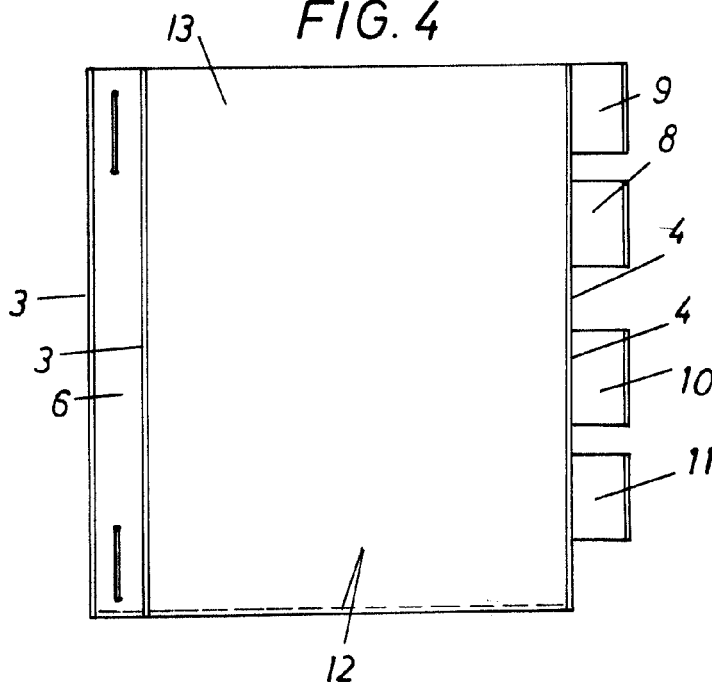


FIG. 4



REGISTRADA DE DISEÑO DE 1964  
R. H. RIERA  
R. Hermamos

ESCALA VARIABLE.