

107680



107680

M O D E L O   D E   U T I L I D A D

Por V E I N T E años

en España, a favor de FABRILMALLA, S.A., de nacionalidad española, residente en IGUALADA (Barcelona) C/ Salvador Mart s/n ; cuyo Modelo tiene por objeto

"UN SUSPENSORIO ADAPTABLE A CALZONCILLOS".

~~~~~

M E M O R I A   D E S C R I P T I V A

El invento se relaciona con la fabricación -  
de generos de punto en general, concerniendo más -  
concretamente a la manufacturación de ropa inte -  
rior para caballero, al proporcionar una pieza -  
frontal para calzoncillos, del tipo denominado -  
"slip", mediante la cual, y por sus intrinsecas -

5.-

107680



características funcionales, se logra una prenda de excepcionales cualidades prácticas.

- 5.- La pieza frontal que se preconiza, está prevista para ser adaptada en un calzoncillo del tipo que comprende, fundamentalmente, tres piezas componentes, de las cuales, una de ellas, la posterior, adopta forma sensiblemente pentagonal, extendiéndose por su parte más estrecha hacia la entrepierna; la parte frontal o delantera presenta inferiormente dos recortes de tipo circular, que forman las boquillas, siendo esta pieza de menor dimensión que la posterior. Estas dos piezas se unen entre sí por sus laterales, no llegando a cubrir la zona correspondiente a la entrepierna.
- 10.- La tercera pieza integrante del calzoncillo - del tipo citado, que es precisamente la que según el invento se organiza de modo muy particular como luego se comentará, está constituida en el calzoncillo usual que se describe, por un único conjunto alargado, con dos entrantes circulares inferiormente dispuestos. Esta pieza única, por su parte inferior, se une al extremo también inferior de la pieza trasera, cubriendo la entrepierna y alcanzando frontalmente hasta la cintura, determinando en la pieza delantera, por lo menos, una abertura accesible.
- 15.-
- 20.-
- 25.-

107680



8 AGO. 1964

5.- Las características constitutivas del calzoncillo que responde al tipo citado, son muy precarias cuando significa confort y funcionabilidad, debido fundamentalmente a que la pieza frontal central, la más importante de la unidad, determina un sector aplanado que evidentemente es antinatural, si se tiene en cuenta las características de la parte del cuerpo sobre el que se sitúa.

10.- Por ello, se deduce la necesidad de constituir la pieza frontal de modo que adopte una configuración de tipo envolvente, convexa, que actúe a modo de suspensorio, cuya función no precisa de aclaración alguna, ya que significa para el usuario una gran utilidad práctica, un excelente confort, y unas condiciones higiénicas y anatómicas de gran valor.

15.- Según ya se ha expresado, el motivo fundamental del invento, es precisamente el proporcionar una pieza frontal delantera para el tipo de calzoncillos o "slip" citado, que conjuga todas las características constitutivas necesarias para presentar la totalidad de las ventajas antes expuestas.

20.- Fundamentalmente, según una preferente forma de ejecutar el invento, se constituye el suspensorio o conjunto central frontal que se preconiza, mediante 25.- cuatro piezas independientes, que se unen por cosido



107680

para formar la unidad, cuyas piezas están integradas por dos homologas superiores y otras dos, también homologas inferiores, y de menores proporciones.

5.- Las dos piezas homologas superiores, están cortadas de modo que entre ambas se forma un polígono de siete lados, que presenta un eje de simetría vertical, formado por la línea de cosido que las une, con referencia al cual, existen principalmente dos lados laterales divergentes en sentido descendente, y otros dos inferiores dispuestos en forma de "v" muy abierta e invertida.

10.- Las dos piezas homologas inferiores, están cortadas de modo que constituyen trapezoides, de cuyos lados respectivos uno de ellos que es precisamente el exterior, es de naturaleza curvilínea, concretamente concava.

15.- Superiormente, cada una de las piezas homólogas citadas, está cortada de modo que el borde que la limita, presenta determinada inclinación, siendo esta una circunstancia de gran interés, puesto que dicha inclinación debe ser mayor que la que presentan los lados en forma de "v" abierta e invertida de la pieza superior, con ello al coser las cuatro piezas citadas, se obtiene una unidad de naturaleza convexa que efectivamente y realmente, cumple la misión de suspensorio

20.-

25.-

107680



8 AGO. 1954

5.- Una idea más completa del objeto que constituye este Modelo de Utilidad, la proporciona la descripción siguiente al hacer referencia a los dibujos que a ésta memoria se acompañan en los que, de manera un tanto esquemática y exclusivamente por vía de ejemplo se representan los conjuntos y detalles más característicos de la idea del invento, al hacer referencia a un posible caso de realización práctica.

En dichos dibujos:

10.- La figura 1ª.- Muestra las piezas integrantes del conjunto frontal propuesto.

La figura 2ª.-Representa el conjunto formado, a base de las piezas representadas en la fig, anterior.

15.- La figura 3ª.-Ilustra la aplicación de la unidad interesada, a un "slip" arbitrario señalado a puntos

20.- La figura 4ª.- Contiene un esquema demostrativo de la forma convexa que caracteriza la parte frontal interesada, y que le permite actuar como suspensorio.

25.- Según se aprecia en los dibujos, la realización que en los mismos se representa, está integrada por las piezas superiores -1-, -1'- y las inferiores -2- -2'- cuyas piezas presentan inferior y superiormente

8 AGO.



107680

los bordes -3- -3'- y -4- -4'- respectivamente, de tal modo constituido que los de las piezas -1- -1'- estén configurados en forma de "V" muy abierta e invertida, mientras que los de las piezas -2- -2'- estén más inclinados.

5.-

Las piezas -1- -1'- -2- -2'- una vez unidas, forman el conjunto representado en la fig. 2ª el cual se adiciona a un "slip" arbitrario -5-, por ejemplo el contenido en la fig. 3ª, para lograr el efecto que se aprecia en la fig. 4ª en la que se observa como la parte frontal del calzoncillo, o sea la ocupada por el conjunto que se preconiza, es de constitución convexa, por lo que es susceptible de actuar a modo de suspensorio.

10.-

15.-

Descrita convenientemente, la naturaleza del actual Modelo de Utilidad, como asimismo la forma de poderlo llevar a la práctica para convertirlo, en una realidad industrializable se hace constar que en el mismo, serán susceptibles de introducir todas aquellas modificaciones de detalle que las circunstancias y la práctica pudieran aconsejar, siempre y cuando que con las variantes que se introduzcan no se cambie, altere o modifique la esencialidad del objeto descrito.

20.-

25.-

107680

8 AGO



NOTA.-

Se declaran como de novedad y propiedad para todo el territorio español el contenido de las siguientes:

REIVINDICACIONES

1ª.-"Un suspensorio adaptable a calzoncillos"

que esencialmente se caracteriza por estar integrado por cuatro partes independientes homólogas dos a dos, y situadas superior e inferiormente, de cuyas partes las superiores, conforman entre ambas una pieza esencialmente pentagonal, con dos lados inferiores dispuestos en forma de "v" invertida abierta, mientras que las partes inferiores tienen naturaleza trapezoidal, con los lados exteriores curvados y los superiores más inclinados que los tramos que forman "v" invertida en las piezas superiores, con objeto de que al ser unidas todas las piezas se determine un conjunto abolsado, que constituye un suspensorio de excelentes características funcionales.

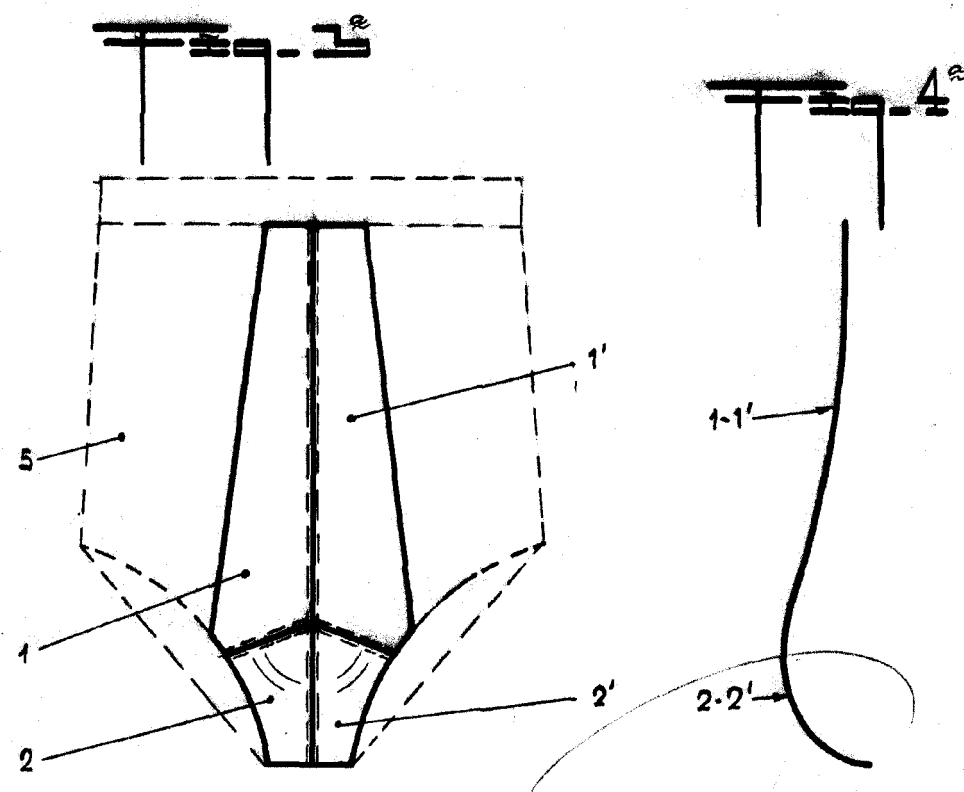
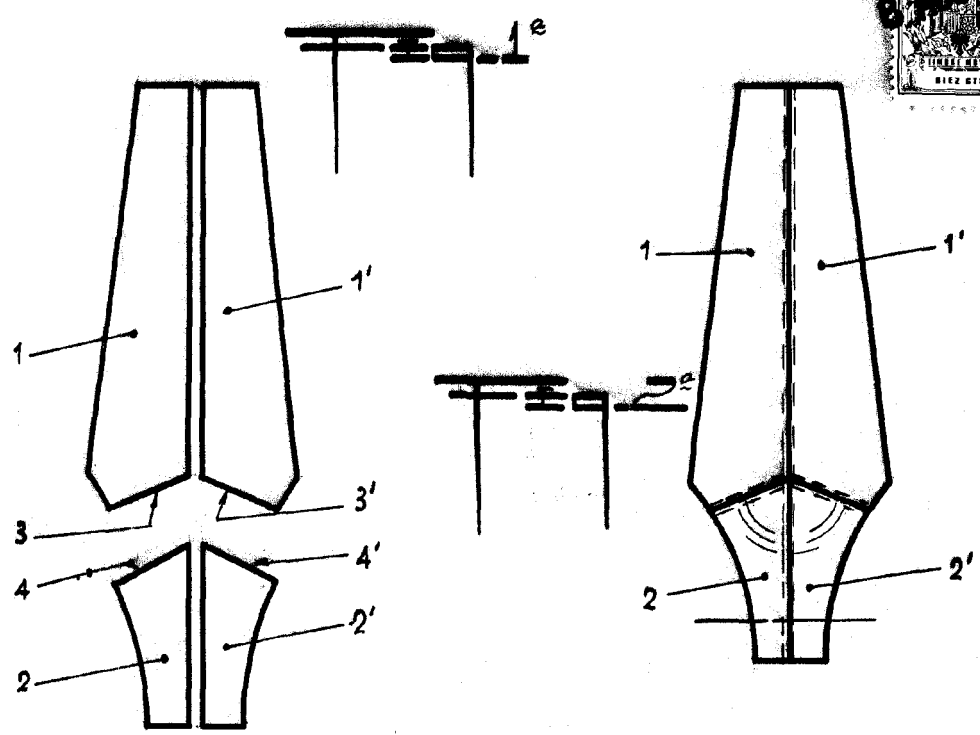
2ª.-"UN SUSPENSORIO ADAPTABLE A CALZONCILLOS"

Todo ello, conforme se describe y reivindica en la presente memoria que consta de SIETE hojas escritas a máquina por una sola de sus caras y dibujos que la ilustran.

Madrid, 8 de Agosto 1.964

E. GONZALEZ VACAS  
P. B.

107680



MADRID 8 AGOSTO DE 1964

P.A.

E. GONZALEZ VACAS

ESCALA VARIABLE