



- 7 AGO

107859

MEMORIA DESCRIPTIVA

MODELO DE UTILIDAD.

PAIS : ESPAÑA.

DURACION : 20 AÑOS.

OBJETO : "UN CABALLO DE JUGUETE".

=====

A nombre de : DON JAIME HERRERO MEDIN,
DON ALFONSO SAPENA HARO,
DON VICENTE ALCAÑIZ GALLUR, Y
DON PASCUAL ALBA MUÑOZ.

Residentes en: VALENCIA, Juan Llorens, 58,
Azcárraga, 4
Avda. Burjasot, 136, y
BURJASOT (Valencia), Guillén de Castro, 28.

Nacionalidad : ESPAÑOLA



107659

- El presente invento se refiere a un caballo de juguete de especiales características, ya que se ha previsto su montaje basculante sobre una torreta fija a una base con ruedas, de las que las posteriores son motrices y las anteriores, por
- 5.- medio de un cigüeñal y una biela, enlazan con una palanca solidaria del caballo en su interior a fin de hacer bascular a éste cuando la plataforma rueda sobre cualquier superficie dando al caballo un movimiento de galope de gran efecto estático.
- 10.- En esencia el juguete, está constituido por una base dotada de ruedas, sobre la cual, en su zona central, se ha montado una torreta hueca y sobre ésta un caballo de juguete, basculante sobre un eje existente en la citada torreta, y por medio de una palanca accodada, que por un extremo se fija
- 15.- al caballo y por el contrario, se articula a una biela, que a su vez, está articulada por el extremo contrario a un cigüeñal situado en el eje de ruedas delanteras de la base. Las ruedas traseras actúan de motrices por habérselas dotado de un mecanismo de inercia por volante a fin de que la continuidad del movimiento persista aún después de haber soltado
- 20.- el niño el juguete.
- Por el aludido objeto, se solicita el correspondiente privilegio de Modelo de Utilidad, conforme y al amparo del vigente Estatuto sobre Propiedad Industrial, a fin de garantizar a favor del recurrente el derecho a la explotación ex-
- 25.-



clusiva del mismo en toda España.

30.- A continuación se hará una detallada descripción del caballo de juguete que se cita, con referencia al plano que se acompaña, en el que se representa a simple título de ejemplo, no limitativo, una forma preferente de realización, susceptible de todas aquellas variaciones de detalle que no supongan una alteración fundamental de las características esenciales del mismo.

En dicho plano se ilustra:

35.- En la figura 1 : Vista en sección longitudinal del juguete.

En la figura 2 : Vista general del mismo.

40.- Según el ejemplo de ejecución representado, el caballo de juguete está constituido por una base 1 que en su centro presenta una ventana rectangular 2, en la que se ajusta una torreta en forma de tronco de pirámide 3 hueca y abierta por sus dos bases, habiéndose dispuesto en la parte superior de esta torreta, un eje transversal 4 en el que se articula una palanca acodada 5 que por su extremo superior, se fija a otro eje 6 transversal e interior, en la figura 7 de forma de caballo, que se monta sobre la citada torreta.

50.- El extremo inferior de la palanca 5, se articula al extremo de una biela 8 que tiene su otro extremo articulado a un cigüeñal 9 existente en el eje 10 de las ruedas 11 delanteras, de que está provista la base 1.

La misma base 1, está dotada además de otro par de ruedas traseras 12, montadas sobre el eje 13 de un mecanismo de inercia formado por unos engranajes 14 y 15 que se acoplan a un volante 16 almacenador de energía.

55.- Organizado de esta forma el juguete, cuando el conjun-



60.- te rueda sobre una superficie, al girar las ruedas delanteras 11, lo hace su eje 10 y el cigüeñal 9 permite que la biela 8 tome un movimiento de traslación longitudinal, que se transmite a la palanca 5 haciendo que ésta bascule sobre su eje de giro 4, movimiento que, por tanto, se traduce en un balanceo de la figura 7 que simula el movimiento característico del caballo en el galope.

65.- La forma, materiales y dimensiones, podrán ser variables y en general, cuanto sea accesorio y secundario, siempre que no altere, cambie o modifique la esencialidad del objeto que se describe.

Los términos en que queda redactada esta Memoria, son ciertos y fiel reflejo del objeto descrito, debiéndose tomar con carácter amplio y nunca en forma limitativa.

70.- REIVINDICACIONES.-

75.- 1ª.- Un caballo de juguete, caracterizado por estar montado sobre una base dotada de ruedas, una torreta en cuya parte superior se articula en forma basculante una figura representativa de un caballo, habiéndose previsto en el interior de la torreta un eje transversal, que sirve de eje de giro al movimiento basculante de la figura, y a una palanca acodada, que por un extremo se fija a la parte posterior e interior de la figura, y por el contrario se articula a una biela que está destinada a proporcionar el movimiento de balanceo del caballo.

80.- 2ª.- Un caballo de juguete, según reivindicación primera, caracterizado porque en el eje de ruedas delanteras de la base, existe un cigüeñal, en el que se articula el extremo anterior de la biela, a fin de que el giro de estas rue-



85.- das produzcan el movimiento de balanceo deseado mientras que el eje de ruedas trasero, está dotado de un mecanismo de inercia, para mantener el movimiento mientras rueda el conjunto.

3a.- "UN CABALLO DE JUGUETE".

Madrid, - 7 AGO. 1964

P. A.



FIG. 1

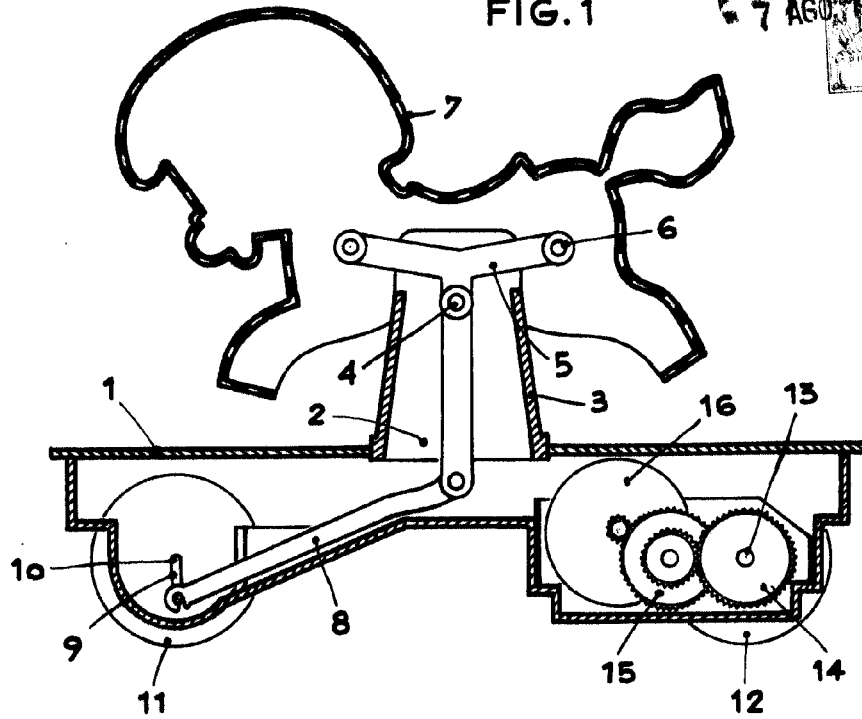
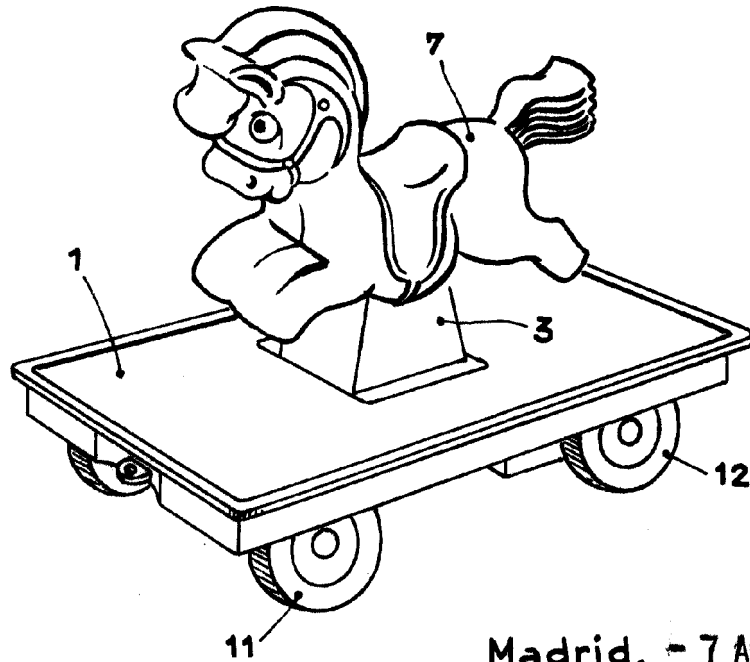


FIG. 2



Madrid, - 7 AGO. 1964

P.A.

Escala variable.