

107652



107652

- 1 -

MEMORIA DESCRIPTIVA

que se acompaña

a la solicitud de

registro de un MODELO DE UTILIDAD por veinte años en España, a favor de MICROTECNICA, S.A., residente en MADRID, Bernardino Obregon, 22, de nacionalidad española

por:

"UNA FUNDA SOPORTE PARA RELOJES "



107652

5 La invención a que se refiere la presente memoria, constituye una novedad industrial con características y ventajas que la hacen merecedora del privilegio de explotación exclusiva que por ella se solicita, de acuerdo con las prescripciones del Estatuto vigente sobre Propiedad Industrial de 26 de Julio de 1.929, texto refundido, publicado el 30 de Abril de 1.930.

10 El presente registro de Modelo de Utilidad, concierne como su enunciado indica, a una funda soporte para relojes, particularmente del tipo de sobremesa o mesilla, de acuerdo con la descripción detallada que de la misma se realiza, debiendo interpretarse siempre este concepto en su mas amplio sentido y nunca en limitativo.

15 Este resultado industrial mejora notablemente todo cuanto sobre el particular se conoce y utiliza actualmente, tanto por su sencillez constructiva, como de aplicación, resistencia, duración, perfecta protección y contención del reloj, reducido peso y volumen, comoda y practica, estetica y economia.

20 Para la debida comprensión de este objeto, se adjunta a la presente memoria descriptiva, una hoja de dibujos en la que a título de ejemplo, se representan todas y cada una de las partes que lo forman y relación que guardan entre si.

En la citada hoja de dibujos queda representado:

25 FIGURA PRIMERA.- Muestra una vista en perspectiva del estuche cuyo registro se preconiza, apreciado en posición abierta.

FIGURA SEGUNDA.- Corresponde a una vista frontal del soporte al cual ha sido adaptado un reloj del tipo mencionado.

FIGURA TERCERA.- Es una vista en planta de los elementos de soporte y fijación del reloj en el interior de la funda.

30 FIGURA CUARTA.- Ilustra en ligera perspectiva la adapta-



ción del soporte sobre la placa de retención.

FIGURA QUINTA.- Representa una vista en alzado del estuche apreciado en su posición cerrada y conteniendo interiormente un reloj.

35 En estas figuras y con el mismo valor en todas ellas, se aprecian las siguientes referencias:

1.- Tapa propiamente dicha de la funda, sobre la cual se acondiciona el reten del soporte del propio reloj.

40 Esta tapa es del mismo material que el estuche, no existiendo limitación alguna sobre el particular.

2.- Solapa de cierre de la tapa -1- sobre el estuche -3-.

3.- Estuche, cuya forma se ajusta a la propia del reloj que ha de contener.

45 4.- Broche de presión o similar que fija ambas partes, solapa -2-, con el estuche -3-.

5.- Placa de ajuste del soporte del reloj.

Esta placa es metálica y presenta las siguientes partes:

A.- Una base receptora plana del soporte del reloj.

B.- Unas pestañas laterales que guían a este soporte.

50 C.- Unas pestañas posteriores que limitan la penetración del soporte indicado.

D.- Una lengüeta flexible que asegura la adaptación.

55 6.- Soporte del reloj, constituido por una base troncopiramidal, cuyos laterales ajustan entre las pestañas -B- de la placa receptora -5-.

7.- Vaciado previsto en la parte superior del soporte -6- que permite la colocación del reloj, quedando este sujeto por su caja, por medio de tornillo o similar.

8.- Reloj del tipo más apropiado.

60 Este estuche tal como queda mencionado, aloja y mantiene

107652



en posición normal al reloj.

Se utilizara en su fabricación cualquier clase de material apropiado, y sus dimensiones serán las más adecuadas en cada caso de aplicación racional.

65 Hecha la descripción precedente, es preciso añadir que los detalles de realización de la idea expuesta, pueden variar, sin que por ello cambie la esencia de la invención que es la que se desprende de los párrafos que anteceden y se reivindica en la siguiente

70

N O T A

En resumen: El Modelo de Utilidad que se solicita, recaerá sobre las reivindicaciones siguientes:

75

1ª.- UNA FUNDA SOPORTE PARA RELOJES, caracterizada esencialmente por estar constituida por los correspondientes planos de cobertura, comportando una tapa plegable y un cierre a presión, existiendo en la parte interior de la tapa o superior en la posición abierta, una lamina que presenta una base receptora del soporte del reloj, un par de pestafias laterales para guiar por deslizamiento a dicho soporte y otras dos pestafias que actuan de medio de limitación de la penetración, existiendo una lengüeta flexible que genera tension para asegurar la colocación del referido soporte, el que está constituido por una pieza troncoconica, cuyos bordes laterales encajan en forma deslizante en las pestafias correspondientes descritas y que presenta en su parte superior un rebaje de proyección curva, que fija por tornillos al propio reloj.

80

85

2ª.- "UNA FUNDA SOPORTE PARA RELOJES".

Todo ello tal y como se describe en la presente memoria que consta de cuatro páginas escritas a máquina y dibujos que se acompañan.

90

Madrid,

6 ABR 1964
JOSE LAHIDAICA,

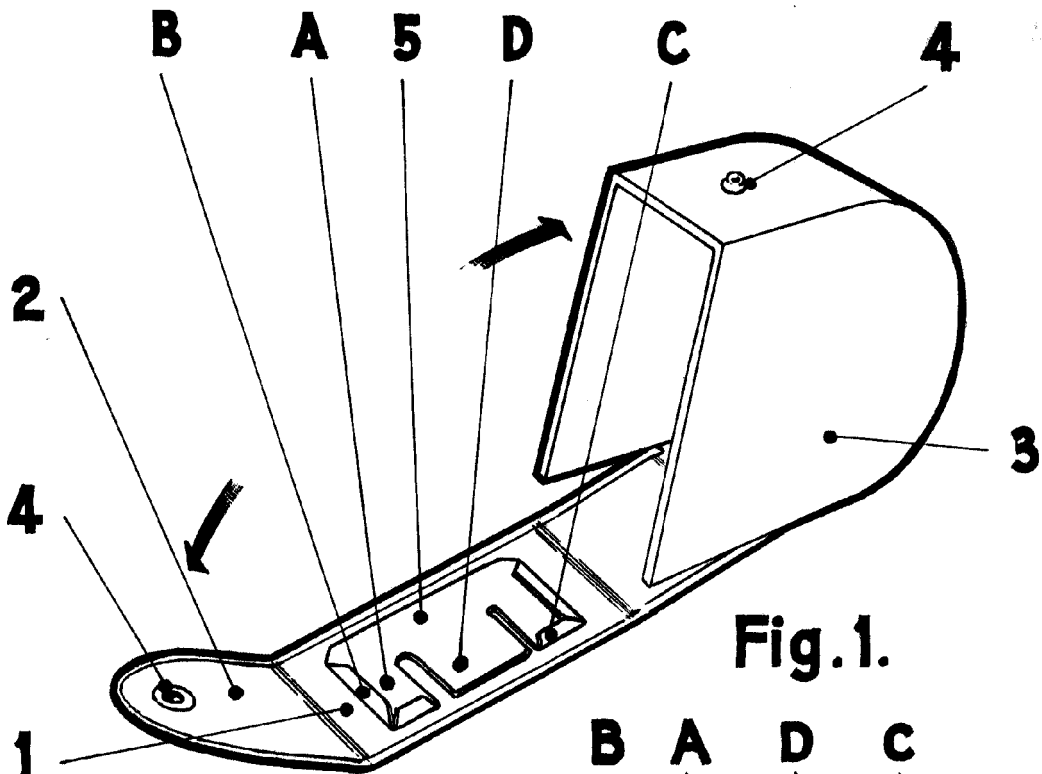


Fig. 1.

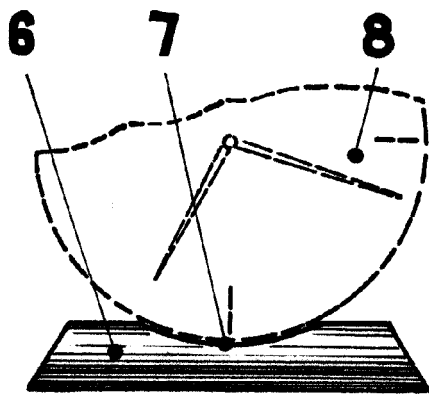


Fig. 2.

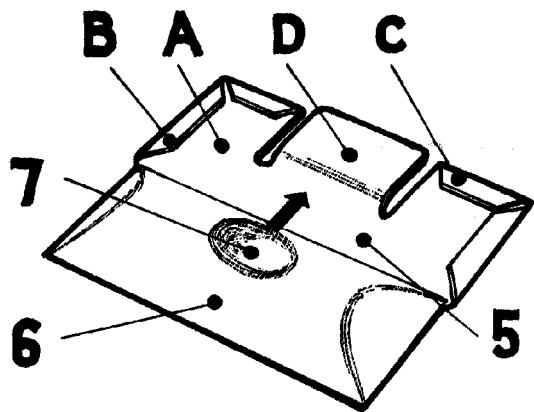


Fig. 3.

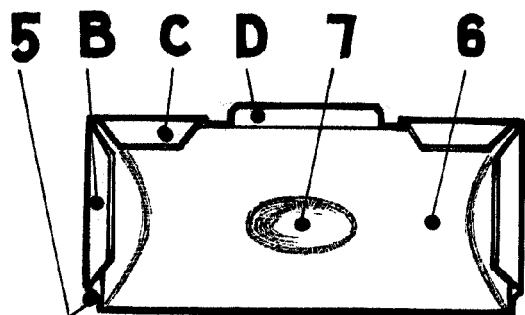


Fig. 4.

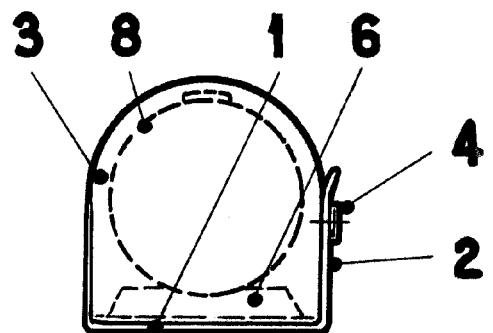


Fig. 5.

ESCALA VARIABLE

Madrid, 6 de Agosto de 1954
JOSE LARREA L.G.