

07646



MEMORIA DESCRIPTIVA
.....

Correspondiente a un MODELO DE UTILIDAD cuyo registro se solicita por veinte años.

A favor de

D. Renzo SGOBAZZI, de nacionalidad italiana.

Residente en GERONA.-Plaza Independencia, 5

p o r :

"ANTENA PARA TELEVISION DE RAPIDO MONTAJE"



Todas las antenas para TV hasta ahora empleadas, están constituidas por varios elementos horizontales, montados en un elemento tubular, sostenido por un soporte, y cuyos elementos quedan fijados por mediación de abrazaderas ortogonales, o bien por mediación de tornillos que los sujetan en sus alojamientos constituidos por agujeros pasantes hechos a tal fin en el elemento tubular ya indicado.

5.- Las antenas realizadas de esta forma ofrecen, sin embargo, el inconveniente de su montaje, mas bien gravoso, además de la incierta estabilidad de sus distintos elementos montados.

10.- La antena en cuestión resuelve, en cambio, el problema de montaje rápido y de la seguridad de la fijación en su posición de los distintos elementos que la componen.

Con relación al dibujo anexo en el cual:

15.- La fig. 1ª nos ofrece el conjunto de una antena.

La fig. 2ª nos ofrece el detalle del montaje.

20.- La antena de que se trata está constituida por un elemento tubular exterior (1) y por un elemento interior (2) montados entre sí de forma telescópica, en los cuales han sido practicados unos agujeros pasantes (3) y (4) para el alojamiento de los distintos elementos de la antena (5) (6)...(n) además de la abrazadera (7) para la fijación del conjunto en el soporte vertical (8).

25.- El elemento tubular interior (2) tiene, por último, en una parte, un espárrago roscado (9) con tuerca (10) y arandela (11) apoyando esta última en la parte extrema del elemento exterior (1).

30.- Una vez montado el elemento tubular interior (2) en el exterior (1), de forma que los agujeros (3 y 4) de los mismos resulten en eje entre sí, se introducen por los citados agujeros



(3 y 4) los distintos elementos transversales de antena (5), (6)...(n), lo mismo que la abrazadera (7); en este momento, una vez que hayan sido colocados todos los elementos convenientemente, el elemento interior (2) es desplazado en el sentido de la flecha M, enroscando la tuerca (10) en el espárrago roscado (9) obteniendo la fijación de los elementos de antena, y de la abrazadera, en una parte de la superficie de los agujeros del elemento exterior (1) y en la parte opuesta de la superficie de los agujeros del elemento interior (2).

40.- Sustancialmente, por tanto, los distintos elementos quedan sujetos por efecto del desplazamiento axial del elemento interior (2) respecto al exterior, determinando dicho desplazamiento el descentramiento de los agujeros de alojamiento de los distintos elementos.

45.-

R E I V I N D I C A C I O N E S

1ª).- "ANTENA PARA TELEVISION DE RAPIDO MONTAJE" caracterizada por un elemento tubular exterior que lleva introducido en el mismo otro elemento, preferiblemente tubular, teniendo este último, en una parte sola, un espárrago roscado con tuerca y arandela de apoyo en el extremo del elemento exterior, llevando los elementos exterior e interior citados unos agujeros transversales pasantes para el alojamiento de los distintos elementos de la antena y de la abrazadera para la fijación del conjunto en el soporte vertical, siendo dichos agujeros coaxiales entre sí para el montaje de los distintos elementos de antena y desplazados axialmente para la sujeción de los elementos mismos.

2ª).- "ANTENA PARA TELEVISION DE RAPIDO MONTAJE" según la reivindicación anterior, que se caracteriza porque la fijación

107646



60.- de los distintos elementos de antena en los elementos de soporte está obtenida por el descentramiento de sus agujeros transversales para el alojamiento de los elementos, dicho descentramiento habiendo sido obtenido a consecuencia del desplazamiento longitudinal del elemento de apoyo interior en el exterior.

65.-

3a).- "ANTENA PARA TELEVISION DE RAPIDO MONTAJE".

La presente memoria descriptiva consta de cuatro hojas foliadas y mecanografiadas por una sola cara, componiendo un total de sesenta y nueve líneas, incluidas éstas.

Madrid, 6 de Agosto de 1.964.-

28.

107-46

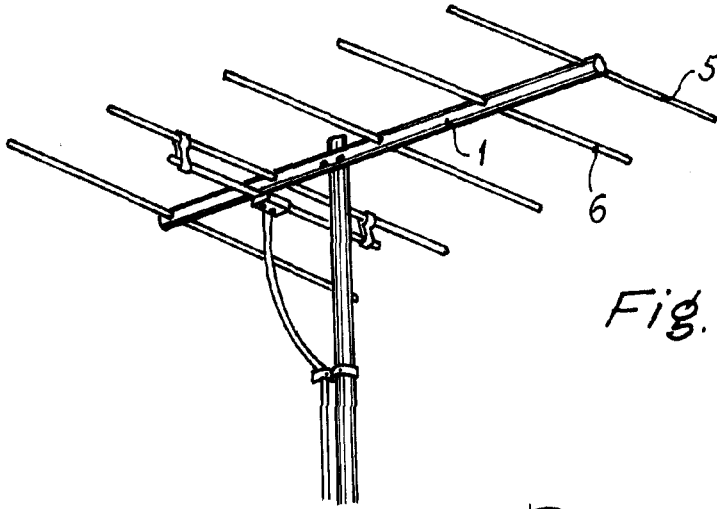


Fig. 1

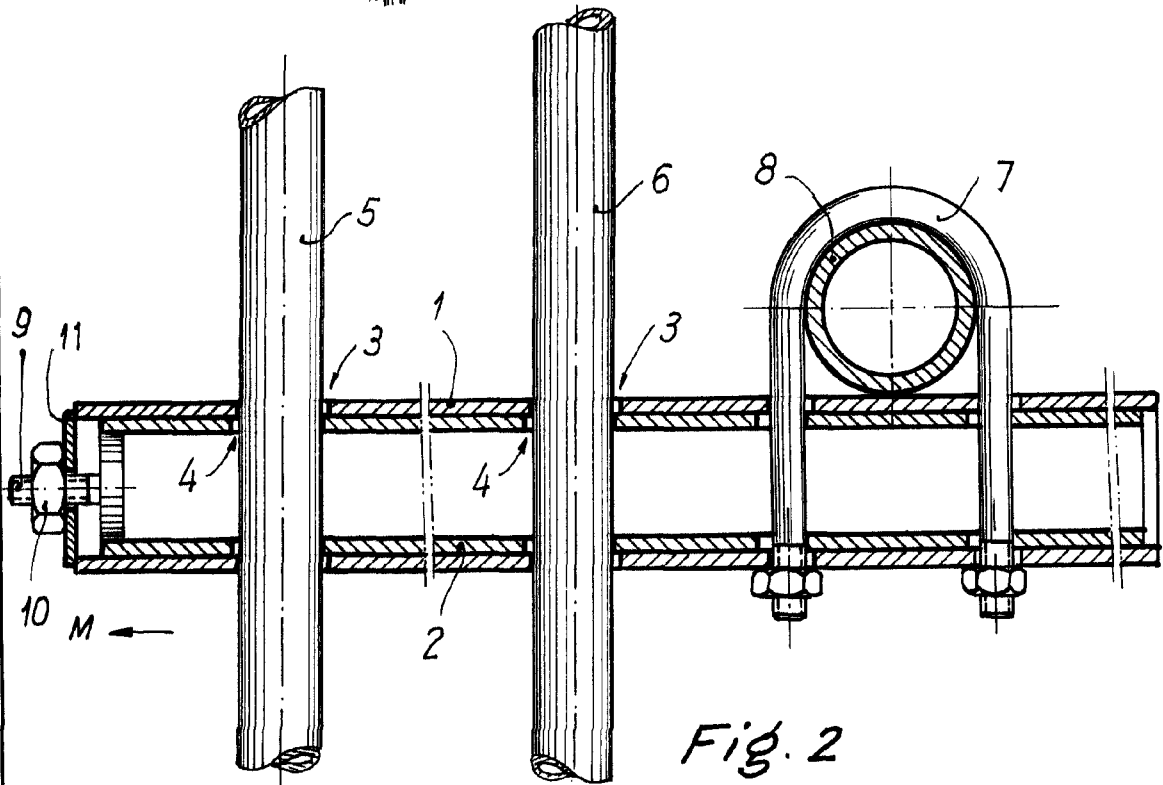


Fig. 2

Madrid, de Agosto de 1964
P.A.