



107637

MODELO DE UTILIDAD

por VEINTE años

cuyo privilegio se solicita para todo el territorio nacional, a favor de:

Don Ginés VIAPLANA BALLUS

de nacionalidad española y con residencia en Barcelona, calle Aribau, nº 58, por:

"MESA EXTENSIBLE PERFECCIONADA".

=====

107637

Memoria descriptiva



5 Este Modelo hace referencias, de acuerdo con su enunciado, a un nuevo tipo de mesa extensible perfeccionada, tales como mesas para comedor, con la que gracias a sus originales características de constitución y organización se logra que el tablero de la mesa pueda ser ampliada en mayor superficie y con mayor suavidad y seguridad en los desplazamientos de los tableros que en las mesas fabricadas siguiendo los sistemas y procedimientos tradicionales.

10

Es conocido desde siempre fabricar mesas extensibles en las que el tablero superior va dividido por su mitad, y cada parte o medio tablero va solidamente fijado sobre un marco dotado de guías de madera que se alojan en el marco base, o sea en el que lleva fijadas las patas, y así al separar los dos medios tableros se puede colocar entre ellos un tablero complementario que queda fijado entre aquellos por unas espigas que llevan en un lateral y que se alojan en unos orificios practicados en el lateral opuesto. En estos tipos de mesas, que son los afectados por las mejoras a que se refiere este Modelo de utilidad, hay unos en que el tablero complementario es de una sola pieza y se guarda por separado, y en otros tipos el tablero complementario está a su vez dividido transversalmente en dos partes, las cuales se unen por bisagra y debidamente plegadas una sobre otra quedan alojadas dentro del marco de las patas y cubiertas por el tablero de la mesa cuando está cerrada, articulando una de las dos partes por pivotes dispuestos en el marco, al objeto de que una vez separados los dos tableros superiores se pueda abrir o desplegar este tablero complementario y aproximando a él los dos tableros superiores son enlazados por espigas e con el complementario quedando ampliada la superficie de la mesa. Estos tipos de mesas presentan el inconveniente

15

20

25

30

35

107637



40 niente de que por la forma y disposición de las guías
los tableros superiores pueden separarse en poca distan-
cia y así el tablero complementario amplía poco la super-
ficie de la mesa, estando tanto la separación posible en-
45 tre los tableros como la anchura del complementario, en
relación con las dimensiones del marco base en que van -
sujetas las patas de la mesa. Por otro lado la propia me-
sa así construida solo puede utilizarse en dos dimensiones
o sea sin el complementario y con él. Por último, una vez
50 abierta la mesa resulta difícil abrir o desplegar el ta-
blero comp,ementario que quedó dentro del marco de las -
ptas y una vez desplegado este se ha de unir primero con
una de las partes del tablero superior y después con la
otra, puesto que al estar el complementario pivotado en
el marco no tiene posible desplazamiento lateral y por -
ello no puede tampoco dividirse en dos complementarios -
para lograr que la mesa se pueda extender a tres dimensio-
siones y no a dos solamente.

55 Estos inconvenientes quedan subsanados con
el objeto a que se refiere este Modelo de Utilidad , el
cual se caracteriza principalmente en instalar en los
dos lados opuestos del marco de las patas o marco base,
unos sistemas telescópicos metálicos dobles compuestos
por tres elementos tubulares, uno exterior que se fija
60 al marco, otro instalado dentro de él, y un tercer ele-
mento tubular instalado dentro del segundo, todo ello -
de tal manera realizado que cada uno de estos dos últi-
mos elementos tubulares se desliza libremente en su a-
lojamiento pero sobresaliendo del elemento tubular exte-
rior, uno por un extremo y el otro por el otro extremo,
65 dotandose de un sistema de topes que impide la salida -
total a dichos elementos desplazables, y asimismo se do-
ta de un complemento en la boca del elemento exterior,
por solo el extremo en que sale el elemento interior,

107637



70 pra reducir holguras y evitar el cabeceo, fijandose des
pués cada extremo de cada elemento desplazable de cada
sistema, en un medio marco del tablero superior, con lo
que se logra no solo una mayor resistencia en el sistema
de guias sinó que tambien la separación posible entre -
75 los dos medios tableros superiores es mucho mayor que -
la lograda siguiendo el sistema conocido.

Es tambien característica del mismo objeto
que en el mismo marco que lleva fijadas las patas o mar
co base, se instala, paralelo a los sistemas telescopi-
cos, en eje en el que mediante unas pieza cojinetes, pre
ferentemente de madera, se instalan, uno al lado del o-
tro, dos tableros complementarios plegados por su mitad,
efectuándose tales acoplamientos de tal manera que es-
tos complementarios pueden desplazarse lateralmente sobre
85 el referido eje, y así una vez separados los dos medios
tableros superiores, se puede abrir uno o los dos com-
plementariod, segun la extensión que se desee obtener -
en ma mesa, y una vez desplegado este o estos complemen
tarios, basta con aproximar entre sí a los dos medios -
90 tableros de la mesa para que, mediante el sistema de es
pigas ya conocido, queden fijados entre sí los dos com-
plementarios y estos queden a su vez fijados entre los
dos medios tableros de la mesa, o bien un solo complemen
tario entre los dos de la mesa, lo que es posible dado
95 que los complementarios pueden desplazarse lateralmente
en dimensión siempre mayor que la longitud de las espi-
gas de fijación.

Es por último característica del mismo obje
to que el eje de los complementarios se instala sobre
100 el marco-base a un tercio de su anchura al objeto de que
una vez desplagados uno o los dos tableros complementa-
rios queden sus bordes exteriores al mismo nivel que -
los del tablero superior de la mesa y al estar plegados



105 quepan dentro de dicho marco, dotándose al lado del marco más alejado del eje, de una pieza en plano inclinado sobre la que quedan apoyados los dos medios tableros complementarios que están emplazados debajo, o sea los que van articulados por bisagra sobre los que están articulados sobre el eje, realizándose este plano inclinado

110 de tal manera, que al levantar el medio tablero complementario de arriba, este gira sobre el eje y desplaza al otro medio tablero complementario, que resbala sobre tal plano inclinado hasta salir por sobre el lado del marco, con lo que al quedar apoyada la primera mitad sobre un lado del marco, la otra mitad queda apoyada sobre el otro lado del mismo marco y ambas quedan alineadas y formando un tablero complementario cuya cara superior queda al mismo nivel que la del tablero superior de la mesa, con lo que tanto si se abre un solo tablero complementario, como si se abren los dos, se pueden fijar

115 los dos tableros superiores contra los lados de los dos complementarios que quedan unidos entre sí, o sobre los lados de un sólo complementario.

120

125 Para que se comprendan mejor las características enumeradas, se describen seguidamente las figuras de la adjunta hoja de dibujos en las que se han representado varias vistas relacionadas con un caso de posible realización, el cual debe ser considerado como ejemplo ilustrativo sin caracter limitativo.

130 En dicha hoja la figura primera representa una vista desde arriba de la mesa antes de ser extendida, o sea con dimensión mínima; la segunda representa un tablero superior desplazado y un complementario desplegado; las tercera es una vista en sección longitudinal de uno de los dos sistemas telescópicos; la cuarta

135 es en esquema, una vista en sección vertical de la mesa en disposición de iniciar el desplegado de un complementario

107237



140

tario; la quinta es similar a la cuarta pero con el tablero complementario a medio desplegar; y por último la sexta es también similar a las dos anteriores pero con el complementario totalmente desplegado,

145

En dichas figuras se ha señalado por (1) cada uno de los dos lados opuestos del marco base que lleva fijadas las patas, y (2) señala los otros dos lados opuestos que completan el marco base. Rodeando a este marco base van emplazados los medios marcos (3) (4) fijos a una de las mitades del tablero de la mesa, y el (5) (6) fijo a la otra mitad del tablero de la mesa.

150

En cada lado (1) del marco base, se fijan los tubos exteriores (7) de los sistemas extensibles telescópicos, (véase la figura tercera) para lo que dichos tubos exteriores llevan fijadas las piezas (8) y (9), una en cada extremo, por las que mediante tornillos se fijan en los vértices que forman los lados (1) y (2) del marco base.

155

160

Estos dos sistemas telescópicos son gemelos teniendo una longitud igual a la del lado (1) a que van fijados. Dentro del tubo (7) se aloja el tubo intermedio (11) que sobresale por un lado del (7) y lleva fijado en su extremo sobresaliente la placa (12) por la que se fija solidamente en el lado (4) de uno de los medios marcos, y dentro de tal tubo (11) se acopla el tubo interior (13) que sobresale por el otro extremo del (7) y lleva fijada la placa (14) por la que se fija en el lado (6) del otro medio marco, completándose estos sistemas telescópicos con el casquillo (15) que cierra parcialmente el extremo del tubo exterior (7) por el que sale el (13) para suprimir holguras en el desplazamiento de este tubo. De esta manera el desplazamiento de los dos medios marcos se lleva a efecto con toda suavidad y seguridad y al mismo tiempo, permite que estos medios marcos

165

170



puedan separarse más que utilizando el conocido sistema de guías.

175 En la parte central interior del lado (1) - del marco base, se fija la pieza (16) que presenta un plano inclinado, como se aprecia en las figuras cuarta, quinta y sexta, y en los lados (2) del mismo marco base se instalan los soportes (17 y (18) emplazados a un tercio de su longitud, y entre ellos se instala bien fijo

180 el eje (19) en el que por los tados o cojinetes (20) que da instalado el medio tablero complementario (21) que puede girar sobre dicho eje con toda libertad, el cual se apoya sobre el otro medio tablero complementario, como luego se describe, y ambos se apoyan sobre el plano -

185 indicado de (16). En el mismo eje (19) se instalan otros cojinetes (22) que soportan a otro medio tablero complementario (23) similar al (21) y que tambien queda apoyado sobre su otra parte inferior y ambas sobre el plano inclinado de (16) pudiendo asimismo girar libremente sobre dicho eje (19). Los cantos de estos medios tableros y de sus otras mitades inferiores como asimismo los cantos de los dos medios tableros de la mesa, se dotan del conocido sistema de orificios (24) y espigas (25) para acoplarse mutuamente, tanto en la posición de mesa cerrada, como en

190 la de parcialmente extendida (con un solo tablero complementario), y en la de totalmente extendida (con los dos tableros complementarios).

195

200 El desplegado de cada tablero complementario se efectúa como se representa esquemáticamente en las figuras segunda, cuarta, quinta y sexta, en la segunda se vé en planta con el tablero (23) totalmente desplegado, en la cuarta se aprecia claramente que dicho tablero (23) va sobrepuesto a su otra mitad (26) a la que va acoplado por la bisagra (29), y así para desplegarlo basta

205 separar el medio tablero de la mesa, que puede ser circu-



210 lar como (27) o rectangular como (28), y entonces queda
descubierto uno o los dos tableros complementarios, y
así basta levantar el (23), tal como se representa en
la figura quinta, para que girando sobre (19) haga despla-
zarse a (26) resbalando sobre (16) hasta que ocupen ambas
la posición de las figuras sexta y segunda, en la que -
ya está totalmente abierto. Entonces se acercan los dos
medios tableros de la mesa que se acoplan por el siste-
ma de espigas (24) (25) y queda la mesa extendida o am-
215 pliada. Se se ha de ampliar totalmente, se separan los
dos medios tableros (27) de la mesa y se despliegan los
complementarios (21) y (23) en la misma forma que se ha
indicado ya, y entonces se acercan entre sí estos dos -
tableros complementarios hasta quedar acoplados por sus
220 sistemas de espigas (24) (25), lo que es posible dado -
que los cojinetes (20) y (22) además de poder girar so-
bre el eje (19) pueden desplazarse axialmente sobre él,
y una vez acoplados dichos tableros complementarios, se
acoplan sobre sus cantos, también por el sistema de es-
225 pigas, los medios tableros (27) ó (28) de la mesa, con
lo que esta queda extendida o ampliada. Para volverla a
su extensión inicial, se procede inversamente a la for-
ma descrita, quedando nuevamente los tableros complemen-
tarios plegados debajo del tablero de la mesa.

230 Descrietas suficientemente las característi-
cas fundamentales del objeto a que se contrae este Mode-
lo de Utilidad se hace constar que en el mismo se podrán
introducir todas aquellas modificaciones que la experien-
cia y la práctica pudieran aconsejar, siempre que con -
235 ellas no se cambie, altere no modifique su idea funda-
mental que es la que se resume y concreta en la siguien-
te:

N O T A

Se declaran de novedad y propiedad para to-



240

do el territorio nacional las siguientes:

REIVINDICACIONES

245

250

255

260

265

270

1ª.- Mesa extensible perfeccionada de la clase en que -
 el tablero superior está dividido en dos partes que se
 separan para recibir la instalación de un tablero entre
 ellos, que se caracteriza en instalar en los dos lados
 opuestos del marco de las patas o marco base, unos sis-
 temas telescópicos metálicos dobles, compuestos cada uno
 por tres elementos tubulares, uno exterior que se fija
 al marco, otro instalado dentro de él y un tercer ele-
 mento tubular instalado dentro del segundo, todo ello
 de tal manera realizado que cada uno de estos dos últi-
 mos elementos tubulares se desliza libremente en su a-
 lojamiento pero sobresaliendo del elemento tubular exte-
 rior uno por un extremo y el otro por el otro extremo,
 dotandose cada sistema telescópico de sendos topes que
 impide la salida total de dichos elementos desplazables
 y asimismo se dotan de un complemento en la boca del e-
 lemento exterior por solo el extremo en que sale el ele-
 mento interior, para reducir holguras y evitar el cabeceo
 fijandose los extremos de cada elemento desplazable in-
 terior de ambos sistemas telescópicos en un medio marco
 del tablero dividido de la mesa y los extremos de los -
 elementos desplazables medios en el otro medio marco del
 tablero dividido de la mesa.

2ª.- Mesa extensible perfeccionada según la nota anterior
 que se caracteriza también en que en el mismo marco que
 lleva fijadas las patas o marco base, se instala, para-
 lelo a los sistemas telescópicos, un eje en el que me-
 diante unas piezas cojinetes, preferentemente de madera,
 se instalan uno al lado del otro, dos tableros complemen-
 tarios plegados por su mitad, efectuándose tales acopla-
 mientos de tal manera que estos tableros complementarios

107637



275 pueden desplazarse lateralmente sobre el referido eje, -
en dimensión mayor que la longitud de las espigas de acoplamiento de tales tableros entre sí y de uno o los dos con los dos medios tableros de la mesa, todo ello de tal manera realizado que dichos dos tableros complementarios quedan dentro del marco base y ocultos bajo el tablero superior de la mesa y pueden ser desplegados ambos o uno
280 sólo quedando en ambos casos acoplados entre los citados dos medios tableros de la mesa por el sistema de espigas.

3^a.- Mesa extensible perfeccionada según las notas anteriores que se caracteriza también en que el eje de los tableros complementarios se instala transversalmente sobre el marco-base a un tercio de la anchura de tal marco-base al objeto de que una vez desplegados uno o los dos tableros complementarios, queden sus bordes exteriores al mismo nivel que los del tablero superior de la mesa y que al estar plegados quepan dentro de dicho marco, -
285 dotandose al lado del marco más alejado del citado eje, de una pieza con plano inclinado sobre la que quedan apoyados los dos medios tableros complementarios que están emplazados debajo, y que van articulados por bisagra sobre los que están articulados sobre el eje realizandose este plano inclinado de tal manera, que al levantar
290 el medio tablero complementario de arriba, este gira sobre el eje y desplaza al otro medio tablero complementario haciendolo resbalar sobre tal plano inclinado hasta salir por sobre el correspondiente lado del marco y que
295 al quedar apoyado la primera mitad sobre un lado del marco, la otra mitad queda apoyada sobre el otro lado del mismo marco y ambas quedan alineadas y formando un tablero complementario cuya cara superior y sus bordes extremos queda al mismo nivel que la del tablero superior de la mesa.
300
305

4^a.- "MESA EXTENSIBLE PERFECCIONADA".

107637



310

Todo ello tal y como ha quedado descrito y reivindicado en la presente memoria que consta de once hojas foliadas y mecanografiadas por una sola de sus caras y una hoja de dibujos que la ilustra.

Madrid, 11 de Abril 1.964

PASCUAL CHAMINO
P. P.

107037

Figura 1ª

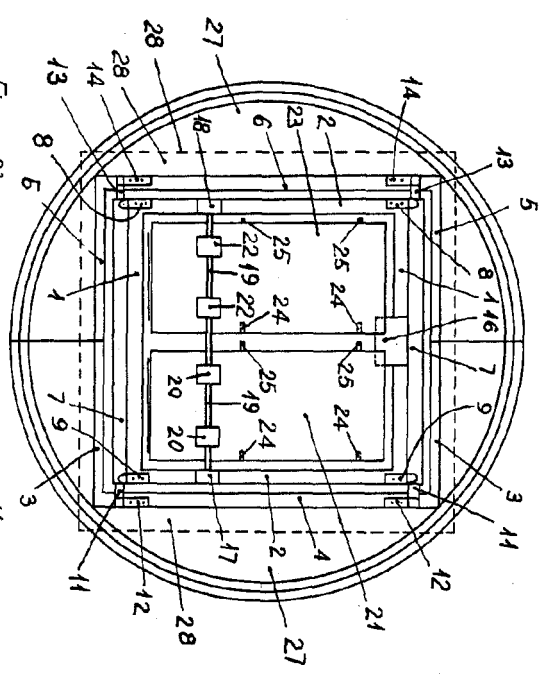
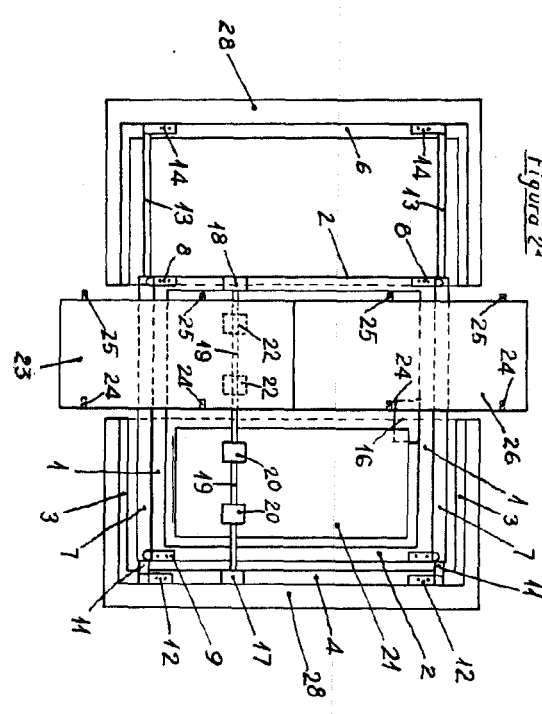


Figura 2ª



Escala variable

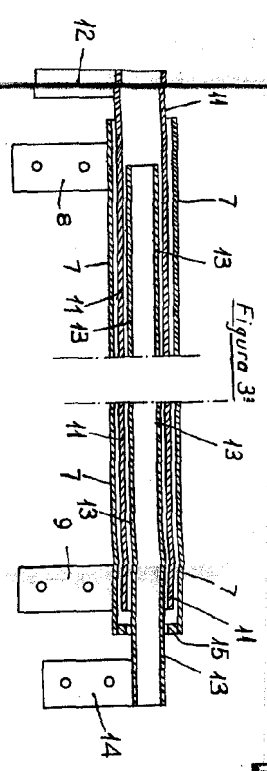


Figura 3ª

Figura 4ª

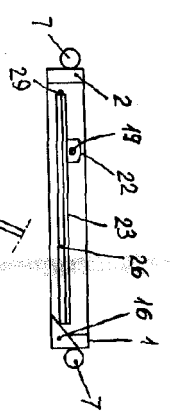


Figura 5ª

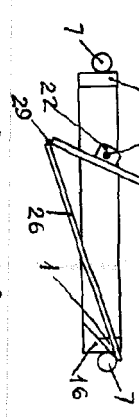
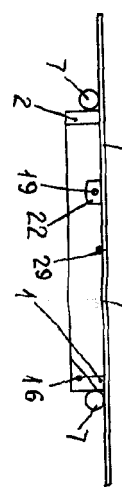


Figura 6ª



INDUSTRIAL DE MODEL DE I.S.O.4.

INDUSTRIAL DE MODEL DE I.S.O.4.