



23 J

107623

D. José M^e Buirá Vilanova, de nacionalidad española, con domicilio en Barcelona, calle Victoria nº 5, solicita registrar un Modelo de Utilidad por 20 años, para España y sus Provincias de Ultramar, que se refiere a: "ARCO DE SIERRA PARA MARQUETERIA".

- - - - -

El objeto de la presente solicitud de Modelo de Utilidad lo constituye un arco de sierra, especialmente diseñado para trabajos de marquetería, que es del tipo de puente extensible y fijado con palomilla de bloqueo, con lo que la hoja de sierra no debe soportar más tensión, que la resultante de su utilización.

5
10
15
20

Generalmente, los arcos de sierra del tipo extensible, están formados por dos piezas acopladas mediante un dispositivo de cremallera, actuando la propia sierra de elemento de bloqueo, al no permitir, a las indicadas piezas, efectuen el movimiento angular que permite su desbloqueo. Dicha disposición obliga a la sierra a ser tensada, para inmovilizar el conjunto, lo que no es aconsejable cuando se trata de sierras finas para trabajos de marquetería, dada su escasa resistencia mecánica. Para evitar dicho inconveniente, se ha previsto dotar al arco de sierra de elementos de fijación, que al propio tiempo que mantienen su condición extensible, son independientes totalmente de la hoja de sierra, formando un conjunto inmovil, aún sin montar dicha hoja de sierra.

En el único dibujo adjunto, que constituye parte integrante de la presente memoria descriptiva, se ha representado, a título de ejemplo ilustrativo pero no limitativo, una realización práctica del arco de sierra que se patenta.

Refiriéndonos concretamente al citado dibujo que muestra el



arco de sierra para marquetería visto en perspectiva; pasamos á describir sus particularidades constructivas y de funcionamiento.

25

El nuevo arco de sierra se compone de una pieza -1- en forma de -L-, en el extremo de uno de cuyos brazos se ha previsto el elemento mordaza -2-, para la sujeción de la sierra, mientras el otro brazo puede deslizarse por el interior de la mordaza -3-, que presenta el extremo de la segunda pieza -4-, asimismo en forma de -L-, en cuyo vértice se dispone el segundo punto -5- de sujeción de la hoja, mientras la otra rama constituye el mango -6- del arco.

30

La palomilla -7- de bloqueo entre las piezas -1- y -4-, inmoviliza totalmente el movimiento deslizante del puente -1- que está formado por pletina de sección rectangular, que queda sujeta en el interior de la mordaza -3-. El ángulo recto que forman ambas piezas acopladas es invariable, pudiendo modificar únicamente la retención del conjunto, de acuerdo con la longitud de la hoja de sierra que debe colocarse. La hoja se fija por las mordazas -2- y -5-, cuyas pastillas -8- de material tratado y grafilado en sus superficies interiores, presionan fuertemente entre las superficies fijas -9-, al girar las palomillas -10-, roscadas sobre los vástagos fileteados, que son solidarios de las pastillas móviles -8-.

35

40

Mediante el mango -6-, alineado sobre el mismo eje de la hoja de sierra, es seccionado el arco, habiéndose puesto una prolongación -11- del soporte de la mordaza -2-, como un segundo punto de accionamiento para acompañar el movimiento dado el delicado trabajo que dicha herramienta está destinada a efectuar.

45

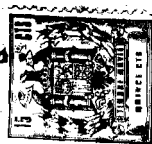
Los detalles de constitución y montaje a que hemos hecho referencia en el transcurso de la presente memoria descriptiva, no son limitativos, en cuanto a la forma, clases de material, disposición y arreglo de los elementos integrantes del arco de sierra, los cuales pueden variar, según convenga a las exigencias de cada aplicación, manteniendo no obstante, el principio básico de su constitución funcional.

50

55

El Modelo de Utilidad por: "ARCO DE SIERRA PARA MARQUETERIA", cuyo privilegio de explotación en España y sus Provincias de Ultra-

23 JUL 1964



mar, se solicita por un periodo de 20 años, deberá recaer sobre las particularidades, que se concretan en las siguientes,

REIVINDICACIONES

- 60 1ª.- "ARCO DE SIERRA PARA MARQUETERIA", caracterizado por el hecho de que los dos elementos que constituyen el puente del arco, están acoplados entre si por introducción de la rama paralela al eje de la hoja en un taladro rectangular previsto en la segunda pieza, que permite la extensión y fijación de ambos elementos
- 65 por medio de una palomilla, manteniendo, sin embargo, constantemente su posición angular, lo que se traduce en una inmovilidad total del puente del arco, independientemente de la acción de la hoja de sierra, que en los arcos normalmente utilizados debe ejercer una acción tensora.
- 70 2ª.- "ARCO DE SIERRA PARA MARQUETERIA", según la 1ª reivindicación, caracterizado por el hecho de que las mordazas de sujeción de la hoja de sierra están dotadas de pastillas de material tratado y grafilado, efectuando una segura sujeción de dicha hoja, simplemente por la presión ejercida por dichas pastillas, sometidas a la acción de las correspondientes palomillas.
- 75 3ª.- "ARCO DE SIERRA PARA MARQUETERIA".- Tal como se ha descrito y demostrado en el dibujo adjunto.

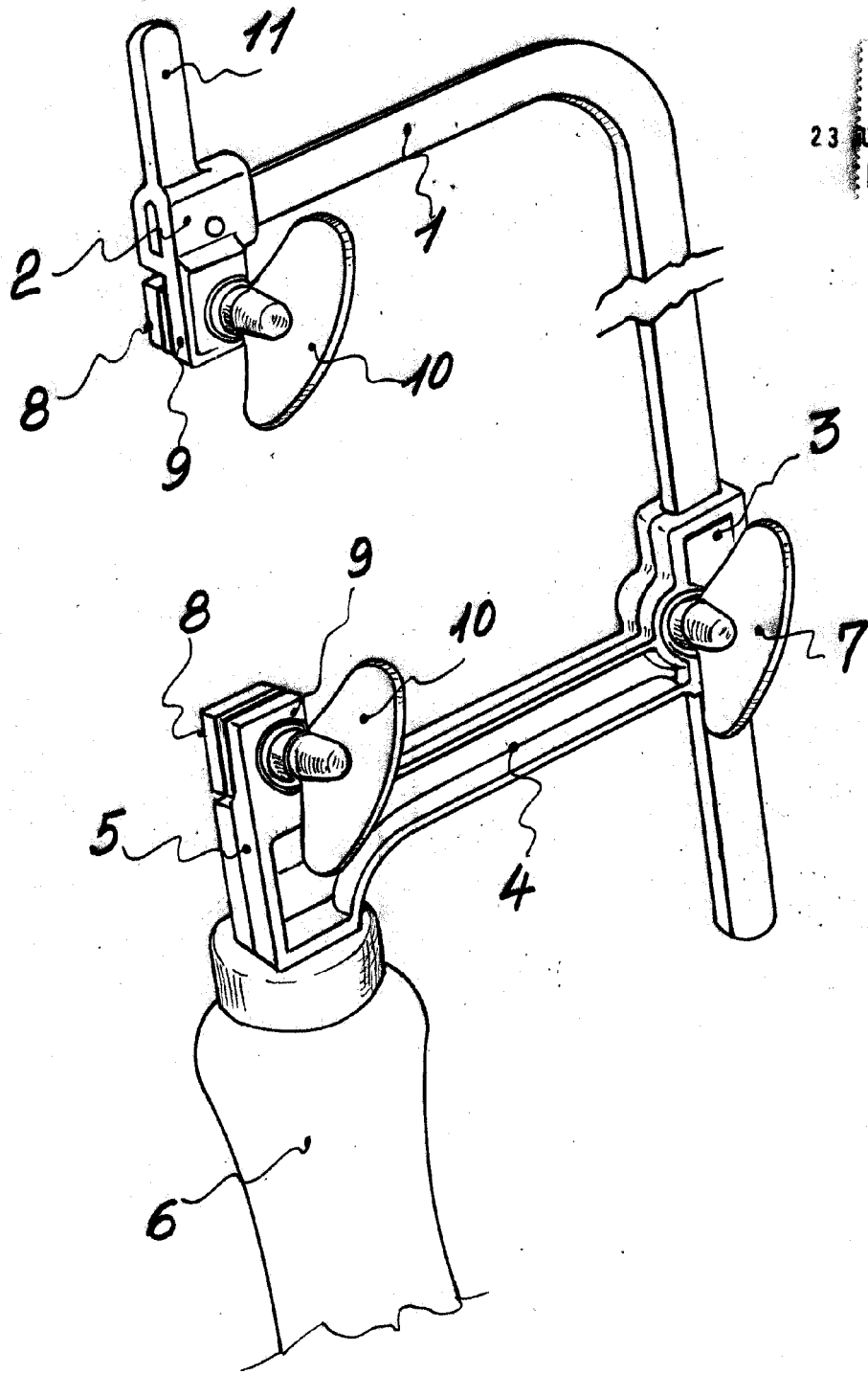
Consta de tres hojas foliadas y mecanografiadas por una sola cara.

Barcelona a 23 de Julio de 1964

P.A. de D. José M^e Buira Vilanova

JUAN B. RENTER RIBALBA

107623



Barcelona, 29 Julio de 1984
P.A.
Juan B. Renteria Ochoa

Escafo variable