

107612

22 J



107612

MODELO DE UTILIDAD

por 20 años

por "UN DISPOSITIVO DE BLOQUEO PARA MANDOS DE BLOQUES PORTACONTACTOS", a favor de Buxeda, S.A., de nacionalidad española, domiciliada en Barcelona, Consejo de Ciento, 295.

=====

MEMORIA DESCRIPTIVA

Se refiere el presente Modelo de utilidad a un nuevo tipo de dispositivo de bloqueo, especialmente aplicable a mandos, pulsadores, etc., de bloques portaccontactos, cuyas características primordiales son su simplicidad general, así como su seguridad de funcionamiento.

Es sabido, que en la actualidad, existen diversas clases de bloques portaccontactos de los que pueden acoplarse unos tras otros, condicionando todos a



la vez su movimiento, con el de un pulsador o mando único situado en uno de los extremos del conjunto. Ahora bien el principal problema de dicho conjunto es que al dejar de actuar el pulsador dejan todos los bloques de actuar, lo que en numerosos casos no interesa, ya que se precisa que, sin tener que apretar el pulsador, queden los bloques en posición actuante.

5. Por ello, la realización del presente Modelo que prevé la existencia de dos pulsadores, uno de marcha y otro de paro, con los que se consiga lo anteriormente deseado de una forma simple y eficaz. Para esta realización se precisa que el segundo pulsador o mando actúe como un dispositivo de bloqueo que evite el desplazamiento del otro mando.

10. También está previsto que el referido dispositivo de bloqueo vaya dotado de un dispositivo que regule la distancia entre pulsadores, a efectos de manejo y estética del conjunto.

15. Para su mejor comprensión, haremos referencia a un dibujo que, solo a título de ejemplo, represente un dispositivo de bloqueo para mandos de bloques portacon-tactos, realizado según el presente Modelo.

20. En dicho dibujo, la figura 1 es una sección longitudinal meridiana del dispositivo en cuestión.

25. La figura 2 se corresponde con una planta del mismo dispositivo, según el corte A-A de la figura 1.

La figura 3 representa una segunda vista en planta del propio dispositivo por su parte superior.

30. Según tales figuras, el dispositivo de bloqueo objeto del presente Modelo, está constituido por el conjunto de dos pulsadores -1- y -2-, uno de ellos acciona-



dor de los bloques portaccontactos por medio de su plaquita inferior -3-, y el otro, accionador, también, por su plaquita -4- del dispositivo de bloqueo propiamente dicho. Este consta de tres piezas principales, a saber:

5. una placa en "U" -5-, fija a la base trasera -6- del pulsador -2- de desbloqueo, una laminilla -7- desplazable que es la que provoca el bloqueo o desbloqueo de los mandos, y un soporte -8- portador del dispositivo regulador de la distancia entre mandos -1- y -2-. Estas tres

10. piezas van montadas una encima de otra y relacionadas entre sí por los elementos accionadores del dispositivo.

El soporte -8- referido, va dotado de dos alas superiores salientes -9- y -10-, entre las cuales

15. bascula por efecto de un pasador transversal -11-, una palanca en "T" -12- que actúa sobre un resorte delantero -13- y cuyo tramo trasero recibe la acción de un pasador -14- que atraviesa las tres piezas principales del dispositivo, y se desplaza verticalmente al actuar contra el mismo la placa -4- del pulsador -2-. Por otra

20. parte, el tramo vertical de dicha palanca -12- es el que al meterse en un orificio -15- de la laminilla -7- le comunica su movimiento a ésta.

A su vez, dicha placa -7-, lleva dos patillas -16- y -17-, dobladas hacia abajo en forma de horquilla,

25. las cuales son las que aprietan o se ocultan debajo de la placa -3- del pulsador -1-.

La forma en "U" de la placa -5-, es para permitir el desplazamiento de la laminilla -7-. Además, el dispositivo que regula la distancia entre mandos -1- y

30. -2- lo constituyen sendos taladros colisos -18- y -19-, situados en unas expansiones laterales -20- y -21- del



soporte -8-, en cualquier lugar de los cuales pueden colocarse los tornillos -22- y -23- de fijación del conjunto.

5. Todo cuanto no afecte, altere, cambie o modifique la esencia del dispositivo anteriormente descrito, será variable a los efectos del actual Modelo.

N O T A.

Se reivindica como objeto de este registro por Modelo de utilidad:

10. 1.- Un dispositivo de bloqueo para mandos de bloques portacontactos, caracterizado esencialmente por estar constituido por un soporte con dos aletas superiores salientes entre las que bascula una palanca en "T", cuyo tramo delantero aprieta contra un resorte helicoidal,
15. mientras que el trasero es accionable por un pasador actuado por la placa de un mando de desbloqueo, siendo el tramo vertical de dicha palanca el que se introduce en un orificio de una lámina intermedia, comunicándole su movimiento y haciendo que ésta se desplace hasta introducir sus patillas delanteras bajo la placa del mando
20. accionador de los bloques portacontactos; existiendo en el propio soporte referido un dispositivo que regula la distancia entre los mandos precitados constituido por sendos taladros colisos en los que se sitúan a voluntad unos tornillos de fijación que atraviesan dichos soportes
25. y una placa inferior en "U" para fijarse en la base inferior del mando de desbloqueo antedicho.

30. Sean cuales fueren las circunstancias que concurren en la esencialidad del Modelo definido en la anterior reivindicación, cuyo objeto es:

2.- "UN DISPOSITIVO DE BLOQUEO PARA MANDOS DE BLOQUES



PORTACONTACTOS".

Consta la presente memoria de cinco hojas foliadas, mecanografiadas por una sola cara y de los dibujos adjuntos.

5.

Barcelona, 22 JUL 1964

P.A. de Buxeda, S.A.,

jc.

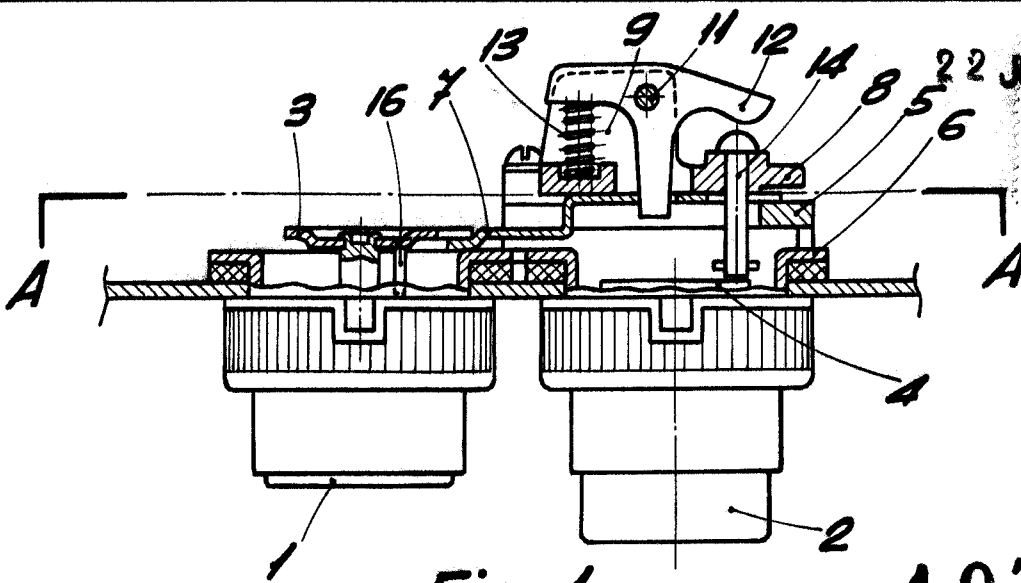


Fig. 1

107612

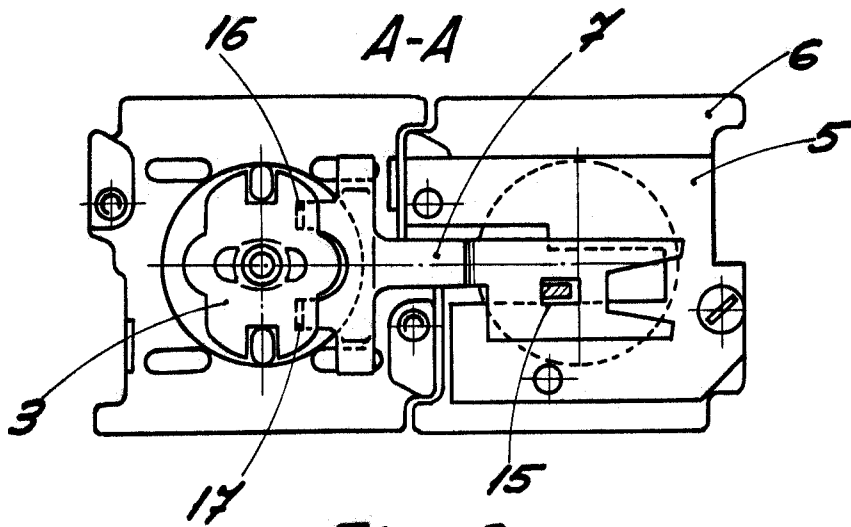


Fig. 2

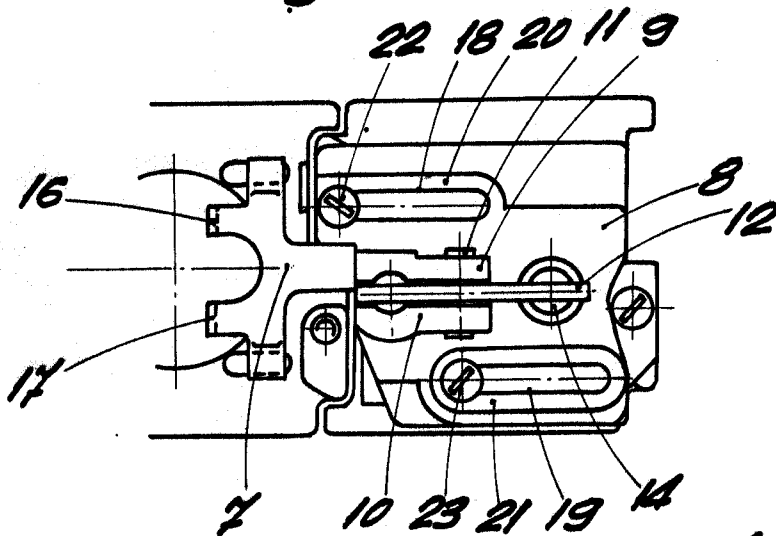


Fig. 3

BARCELONA P.A.

22 JUL. 1964

*[Handwritten signature]*