



10 JUN

107491

MODELO DE UTILIDAD

por 20 años

a favor de Dña. MARIA NIEVES GRACIA CIGANDA, de nacionalidad española, residente en Barcelona, Diputación, 227. - - - - -
por: "CLAVIJA DE ENCHUFE MÚLTIPLE". - - - - -

MEMORIA DESCRIPTIVA

El presente modelo de utilidad se refiere a una clavija de enchufe múltiple.

5 Como es sabido, existen unos tipos de clavijas de enchufe provistas exclusivamente de tres tomas de corriente, lo que representa, un inconveniente en el caso de que se precisen de más tomas, ya que es necesario entonces el recurrir a otras clavijas de enchufe con las consiguientes complicaciones de instalación.



debido a su clásica configuración en "T", que, además, motiva el que se tropiece con ellas con facilidad, dando lugar a frecuentes desconexiones.

Todas estas desventajas han sido solucionadas totalmente con la clavija de enchufe múltiple objeto de este modelo de utilidad y que, en líneas generales, consiste en una caja dieléctrica portadora de dos clavijas de enchufe que, a través de sendos elementos conductores dispuestos en tal caja, están conectadas con varios casquillos colocados en el interior de la propia caja y que, con salida al exterior, constituyen otras tantas tomas de corriente.

Para facilitar la explicación, se acompaña una hoja de dibujos, en los que se ha representado esquemáticamente un caso práctico de realización, que se cita sólo a título de ejemplo, no limitativo del alcance del modelo.

En los dibujos:

La figura 1 es una sección lateral alzada de la clavija.

La figura 2 la representa en planta.

La clavija de enchufe múltiple en cuestión está constituida por una caja que comprende una base dieléctrica -1- que presenta un saliente interior -2- convexo sobre el que están fijadas en la misma operación de moldeo de tal base, dos pletinas conductoras -3- solidaria cada una de una serie de cuatro casquillos -4- y de uno central -4a- todos con salida al exterior, que constituyen otras tantas tomas de corriente, estando estos casquillos fijados, por su extremo opuesto al de solidarización con dichas pletinas, a una tapa -5-, que con ayuda de medios convenientes, está fijada por sus bordes -5a- a los extremos de la base -1-.

La referida caja lleva fijadas al saliente -2- dos



clavijas -6- provistas para ellos de sendos ensanchamientos -6a-
ocluídos en tal saliente y acoplados a las pletinas -3-, hallándose
estas clavijas -6- dotadas de una zona con filete de rosca -7-
mediante las que están acoplados a los casquillos centrales -4a-.

5 Como es de ver por lo expuesto, la presente clavija de
enchufe múltiple es capaz de aportar grandes ventajas, a pesar
de lo cual es, constructivamente, muy simple, lo que repercute
en favor de su coste.

10 El modelo, dentro de su esencialidad, puede ser
llevado a la práctica en otras formas de realización, que difieran
en detalle de la indicada sólo a título de ejemplo, a las que
alcanzará igualmente la protección que se recaba. Podrá, pues,
fabricarse la clavija en cuestión en cualquier forma y tamaño, y
con los materiales y medios más convenientes, por quedar todo ello
15 comprendido en el espíritu de las reivindicaciones.

N O T A

Se reivindica como objeto del presente modelo de
utilidad:

20 1.- Clavija de enchufe múltiple, caracterizada esencial-
mente por comprender una caja dieléctrica portadora de dos clavijas
de enchufe que, a través de sendos elementos conductores dispuestos
en tal caja, están conectadas con sendas series de casquillos colo-
cados en el interior de la propia caja y que, con salida al exterior,
constituyen otras tantas tomas de corriente.

25 2.- CLAVIJA DE ENCHUFE MÚLTIPLE.

Consta la presente memoria descriptiva de tres hojas,
mecanografiadas, foliadas, numeradas y escritas por una sola cara,
acompañada de una hoja de dibujos.

Barcelona, para Madrid, a 10 de Julio de 1964.

MARIA NIEVES GRACIA CIGANDA

P. A.

MANUEL DE RAFAEL
P.P.

107491



Fig. 1

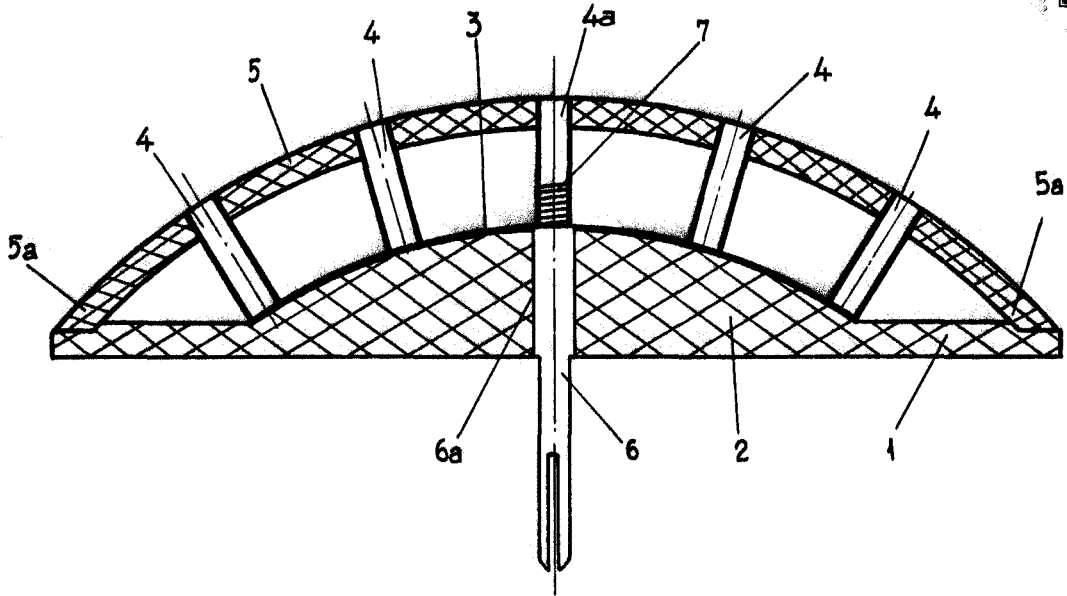
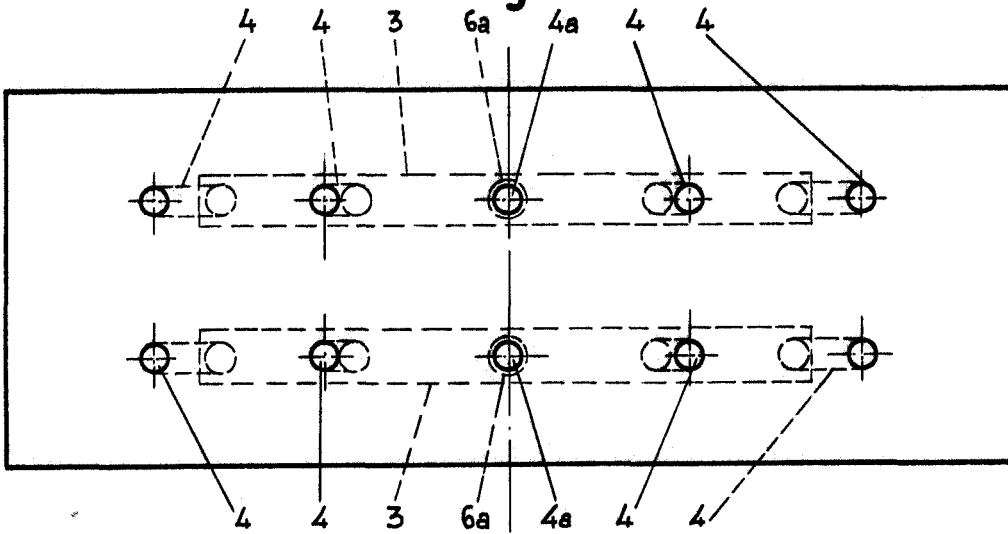


Fig. 2



Barcelona, 10 Julio 1964.
p.a.

MANUEL DE RAFAEL
P.P.