



107490

M O D E L O
D E
U T I L I D A D

por "UN DISPOSITIVO-PRECINTO DE SEGURIDAD PARA ENVASES CONTENEDORES DE LIQUIDOS", a favor de DON SALVADOR ALARI BENACH, de nacionalidad española, domiciliado en HOSPITALET DE LLOBREGAT (Barcelona), calle Anselmo Clavé, núm. 12.

= . =

MEMORIA DESCRIPTIVA

El presente modelo de utilidad se refiere a un dispositivo-precinto de seguridad para envases contenedores de líquidos.

5. Más concretamente, el modelo consiste en un precinto de seguridad destinado para aquellos envases contenedores de líquidos en los que se precisa su total aislamiento del aire, tales como vinos y similares.

10. El dispositivo comprende una organización especial que garantiza su integridad, habiéndose previsto a su vez un mecanismo combinado, formado por una espita con extremo en



107490

punta, que permite realizar el vertido del líquido a través de la membrana rasgable del precinto.

5. Con el fin de facilitar la explicación, se acompaña a la presente memoria una lámina de dibujos en la que se ha representado un caso de realización que se cita a título de ejemplo.

En el dibujo:

10. La figura única, representa una sección diamétrica en alzado del conjunto del precinto, en la que se aprecia la pared -1- del envase general, dotada de un orificio para salida del manguito -2- roscado exteriormente, y provisto de una valona -3- que presiona contra la cara interna de la pared -1-, quedando comprendido entre dicha pared y valona, el cuello -4- del envase interior flexible en el que se halla el líquido.

15. Este manguito queda afianzado merced a la tuerca -5- de apriete.

20. Sobre el cuello exterior del manguito se rosca un tapón -6-, de seguridad, con aleta -7- portadora del extremo del precinto -8-, fijado por su extremo opuesto en la pared -1- del envase de manera que el desenroscado de dicho tapón derivaría en la rotura del precinto -8-.

25. El tapón -6- presenta su borde anterior vuelto a escuadra según -9- y asentado contra la embocadura del manguito -2-, quedando comprendido entre ambos la pestaña circundante -10- de la cápsula -11-, cuyo fondo es perforado por el extremo en lanza -12-, de la espita -13-, dotada de racor de acople -14-, que se fija sobre la superficie roscada del tapón -6-.

30. El modelo, dentro de su esencialidad, puede ser

107490



llevado a la práctica en otras formas que difieran en detalle de la indicada a título de ejemplo en la descripción, a las cuales puede alcanzar igualmente la protección que se recaba. Podrá, pues, construirse en cualquier forma y tamaño con los materiales más adecuados, por quedar todo ello comprendido dentro del espíritu de las reivindicaciones.

= . =

N O T A

Descrito el objeto y utilidad de la invención, lo que se declara como no divulgado ni practicado en España, comprende las siguientes reivindicaciones:

10. 1. Un dispositivo-precinto de seguridad para envases contenedores de líquidos, caracterizado esencialmente por el hecho de comprender un manguito roscado exteriormente, pasante a través de un orificio previsto en la pared del envase general, presentando este manguito una valona que presiona contra la cara interna del envase, en la cual queda afianzado merced a una tuerca exterior de apriete.

20. 2. Un dispositivo, según la anterior reivindicación, en el que sobre el cuello externo del manguito se rosca un tapón de seguridad, provisto de una aleta radial en la que fija el extremo de un precinto, cuyo extremo opuesto es so-

107490



lidario de otra aleta similar propia del envase, presentando este tapón su borde anterior de embocadura citada del manguito una pestaña circundante perteneciente a una cápsula precinto moldeada en material flexible, en forma de cazoleta y que queda alojada ajustadamente el interior del manguito.

5.

3. Un dispositivo, según las reivindicaciones 1 y 2, en el que el tapón de seguridad citado, presenta rosca exterior para recibir a un rãcor de enlace propio de una espita, cuyo extremo posterior presenta una punta de lanza para la perforación del fondo de la cápsula y permitir el vertido del líquido a su través, directamente del interior del envase, sin contacto alguno con el aire, sirviendo la superficie lateral de la cápsula como junta de estanqueidad.

10.

15.

4. Un dispositivo-precinto de seguridad para envases contenedores de líquidos.

Según se describe y reivindica en la presente memoria que consta de cuatro hojas, foliadas y escritas a máquina por una sola cara, acompañadas de una lámina de dibujos.

20.

Madrid, a 10 JUL. 1984

SALVADOR ALARI BENACH

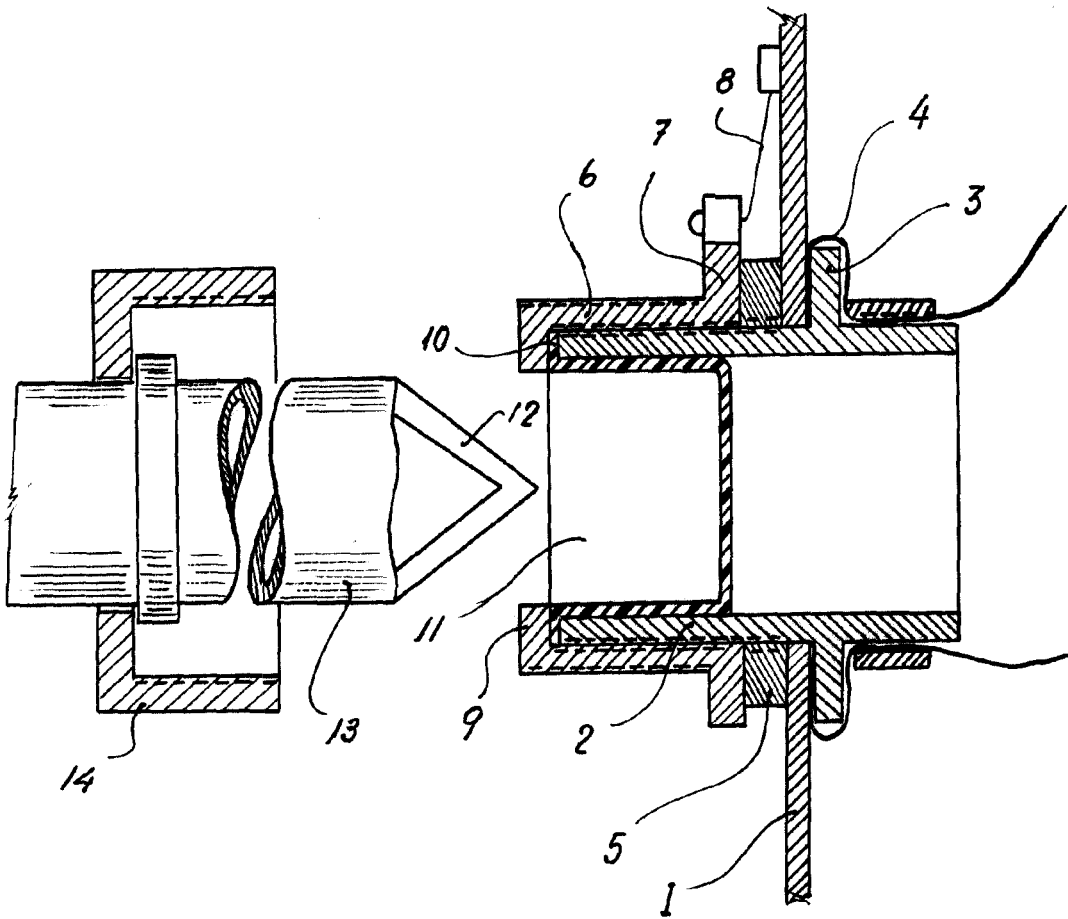
p. a

JAIME ISERN

p. p.

Jaime Isern

107490



Madrid, 10 JUL 1980
pp. Jaime Isern
[Signature]