

107481



107481

107481

MEMORIA DESCRIPTIVA

para solicitar

M O D E L O D E U T I L I D A D

por VEINTE AÑOS

en ESPAÑA

por: "DISCO METALICO ADAPTABLE A CUBOS"

a nombre de:

Don Manuel Rodríguez Murillo, de nacionalidad
española,

domiciliado en:

BARCELONA, calle Carretas nº 60,bis.

-o-

Ya es sabido el interés que despierta en las amas
de casa o bien en el servicio doméstico, cuantos aparatos sa-
len al mercado destinados a facilitar la labor del hogar, ta-
les como son los destinados a facilitar la limpieza, lavados, y
ya sean éstos manuales, mecánicos o electro-domésticos. No ca-
be duda de que todos ellos pretenden, y lo consiguen en mayor o



facilitar tales labores en el hogar.

Los aparatos destinados a la limpieza son los que por su índole tan sumamente necesaria están mas solicitados y son más útiles, y cuantos progresos por pequeños que sean se logren en ellos, son bien acogidos por las señoras y personal dedicado a la limpieza.

Los sistemas de limpieza de suelos o de paredes esmaltadas o con mosaicos, mármoles y superficies pulimentadas, a base de un paño a mano y escurriendo también a mano para seguir así ininterrumpidamente, bien sea agachándose si es en el suelo o encaramándose en una silla o escalera si es en alto, están superados. Se ha buscado y se ha encontrado una mayor comodidad sin perjuicio de la eficacia de la labor a que están destinados tales útiles de limpieza.

Para evitar estos inconvenientes se han ideado los cubos cuya boca tiene adaptado una tapa o pieza de diversos tipos o modelos y sobre la que hay un cubilete para estrujar las aguas sucias que lleva el escobón así como un hueco para introducirlo en el cubo. Pues bien, los existentes de este tipo en el mercado no ajustan con exactitud por no ser en forma de disco, por cuyo motivo y debido a emplear materiales blandos o maleables, como por ejemplo el plástico, son deformables con facilidad, con los inconvenientes que acarrea este defecto en su uso, puesto que tal pieza o tapa se desprende fácilmente durante el uso, entorpeciendo la labor de limpieza.

Para evitar estos inconvenientes, mi representado ha ideado este nuevo disco metálico adaptable a cubos, cuyas características de novedad le confieren la cualidad de apor-



107481

tar a la función a que se destina las ventajas siguientes:

- 1.-Adaptación exacta a la boca del cubo por encajar perfectamente en sus bordes la ranura acanalada del disco.
- 40 2.-Imposibilidad de que cubo y disco sufran deformación con los golpes o el uso.
- 3.-Vaciado semicircular que facilita la introducción del escobón en el interior del agua contenida en el cubo.
- 45 4.-Facilidad y seguridad para escurrir el agua del escobón dentro del cubilete.

Consiste este modelo de utilidad en un disco metálico (figura 1) cuyo borde posee una ranura acanalada (1) en toda su circunferencia, destinada a su adaptación sobre la boca o parte superior circular del cubo, sobre la cual encaja perfectamente. Este disco posee un vaciado recto, en forma semicircular (mitad inferior semicircular de la figura 1) por cuyo hueco se introduce el escobón en el agua del cubo.

Esta ranura circular adaptada a la boca del cubo le da una consistencia y seguridad total, de la cual carecen los existentes en el mercado.

El disco posee en su mitad semicircular superior (2), un cubilete (3) cilíndrico con varios agujeros tanto en el fondo como en su superficie, destinado a introducir en él la escoba o escobón, oprimiéndolo debidamente sobre el cubilete y cayendo el agua escurrida, por los agujeros, al fondo del cubo.



65 Todo ello produce una indudable economía en el tiempo empleado en la labor y por consiguiente se traduce en un menor esfuerzo para cumplir tal labor. Por ello el solicitante ante las indudables ventajas del disco citado, adaptable a cubos que se destinan a fregar suelos y paredes esmaltadas o con mosaicos, desea explotar con carácter exclusivo en nuestro país en las condiciones que previene el Estatuto de Propiedad Industrial, tal Modelo.

70 La Figura 1, representa el disco visto desde arriba siendo (2) la mitad semicircular con el cubilete, y debajo de esta mitad, el semicírculo vaciado. La figura 2 representa una vista del disco adaptado a un cubo, siendo (1) el cubo, (2) el disco y (3) el cubilete.

75 Este Modelo es realizable en cualesquiera tamaños y materiales adecuados, siendo susceptible de toda clase de modificaciones de detalle que no alteren su fundamento.

80

N O T A

Los puntos de invención propia y nueva que se presentan para que sean objeto de este Modelo de Utilidad, por veinte años, en España, a favor de Don Manuel Rodríguez Murillo, son los siguientes:

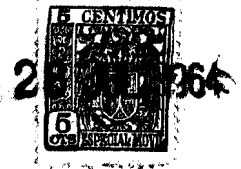
85

1º.-Disco metálico adaptable a cubos, caracterizado por poseer una ranura acanalada en toda su circunferencia, destinada a encajar en la boca del cubo.

90

2º.-Disco metálico adaptable a cubos, según la reivindicación anterior, caracterizado por tener un vaciado semicircular por el cual se introduce el escobón en el cubo.

3º.-Disco metálico adaptable a cubos, según reivindicaciones anteriores, caracterizado porque dicho disco tie-



107481

ne fijado en su mitad semicircular sin vaciar un cubilete
cilíndrico provisto de agujeros en su base y superficie, a
95 fin de introducir y escurrir por ellos hasta el fondo del
cubo, el agua del escobón .

4º.-DISCO METALICO ADAPTABIE A CUBOS.

Tal y como se ha descrito en la memoria que antecede,
representado en el plano que se acompaña, y para los fines
que se han especificado.

Consta la presente memoria descriptiva de cinco hojas
escritas a máquina por una sola cara.

Madrid, 28 de Julio de 1964

107481

28 JUL 1964



FIG. 1

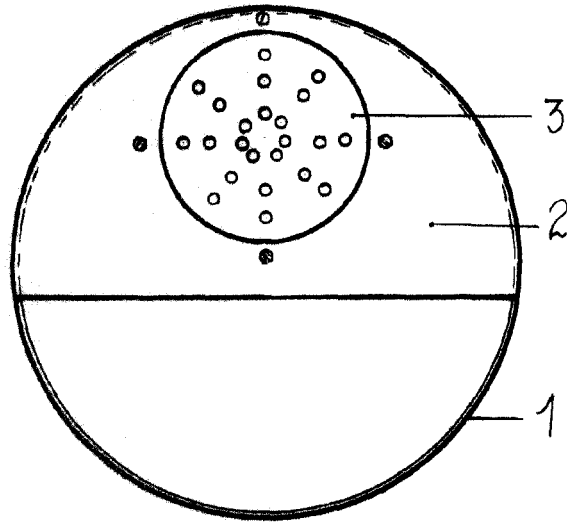
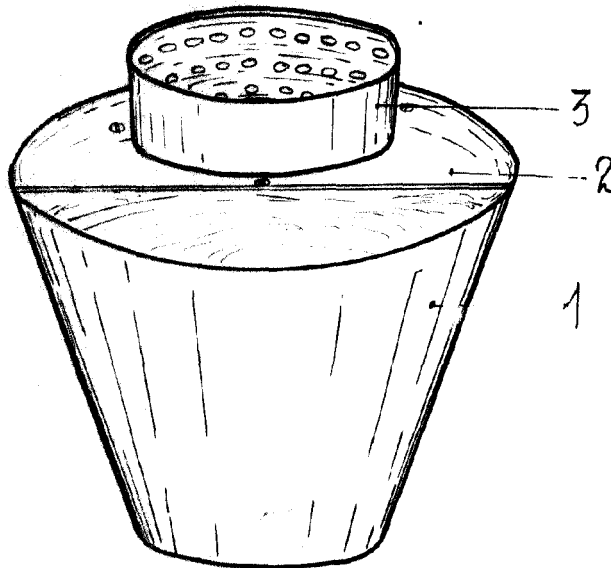


FIG. 2



ESCALA VARIABLE

MADRID
28 JUL 1964
[Handwritten signature and scribbles]