



107473

MODELO DE UTILIDAD

por VEINTE años  
a favor de ALZA, S.L.  
entidad española  
establecida en ESCORIAZA (Guipuzcoa)  
por: "CACEROLA PERFECCIONADA"

- - -

Memoria descriptiva

El Modelo de Utilidad, objeto de la presente memoria, se refiere, como su título indica, a una cacerola para uso de cocina, cuyas características son tan notables que hacen de ella un utensilio preferible a cuantos hasta el momento se encuentran en el mercado.

5.-

Consiste la esencialidad de la invención en una cacerola de forma elipsoidal con fondo plano cuya tapa participa de la forma de el resto de ella, presentando el reborde necesario para su sujeción. La forma elipsoidal, anteriormente mencionada, facilita notablemente su limpieza al no

10.-



- 5.- tener ninguna arista en ángulo cerrado ni irregularidades de ninguna clase, siendo esta cualidad una de las mas esenciales que caracteriza al mencionado utensilio. Otra característica acusada es la de su peso extremadamente ligero ya que se conforma con aluminio u aleación ligera de él y la de su acabado y presentación estética que es prácticamente impecable por el perfecto pulido y la limpieza del colorante con que puede decorarse en baño electrolítico para su mayor vistosidad y atractivo.
- 10.- Para la mejor comprensión del invento que se preconiza se acompaña una hoja de planos en la que en tres figuras se detalla suficientemente la constitución y disposición de los elementos componentes.
- 15.- La figura primera representa una vista en perspectiva de la cacerola en la que se ha dispuesto la tapa separada para apreciar el interior.
- La figura segunda se refiere a una sección para apreciar la disposición del asa especial y su sujeción al mencionado recipiente.
- 20.- La figura tercera es una vista en planta, seccionada, en la que se ha dibujado de puntos la silueta del asa y en la que se aprecia la disposición del fleje de sujeción del asa a la cacerola.
- La numeración que acompaña a las figuras tiene el mismo significado en todas ellas siendo este el siguiente:
- 25.-
- 1.- Recipiente o cacerola propiamente dicho
  - 2.- Tapadera
  - 3.- Boton o empuñadura de la misma
  - 4.- Asa conformada preferentemente de material moldeable.
- 30.-



- 5.- Fleje sujeto a -1-
- 6.- Hendidura en ángulo
- 7.- Tornillo de sujeción.

Al recipiente de la cacerola se le sujeta con remaches un fleje horizontal -5- provisto en sus dos orejas e inferiormente de sendas muescas en ángulo -6- en las que penetra el tornillo -7- de que va provista inferiormente el asa postiza -4- de tal forma, que ésta se acopla al mencionado soporte -5-, se aprietan los tornillos -7- que se alojan en las muescas -6-, sujetando perfectamente -4- a -1- por medio de -5-.

Descrita suficientemente la naturaleza y objeto del Modelo de Utilidad, se hace constar expresamente que cualquier modificación de detalle que se introduzca en la misma, se considerará incluida dentro de esta protección en tanto que no altere o modifique esencialmente su finalidad característica.

N O T A

Se declaran de novedad y propiedad en España, el contenido de las siguientes:

REIVINDICACIONES

1ª.- Cacerola perfeccionada, caracterizada por comprender un recipiente de forma elipsoidal, de fondo plano y cuya tapadera superior participa de esta forma con el correspondiente reborde inferior para su sujeción, disponiendo en su parte superior para su manejo de un botón de forma variable.

2ª.- Cacerola perfeccionada, caracterizada, según reivindicación anterior, por comprender dos asas diametralmente opuestas, de forma aproximadamente rectangular y li-



geramente elevadas por sus extremos las cuales se sujetan por medio de un tornillo de que disponen, que se aloja en una muesca angular inferiormente dispuesta en las orejas radiales de un fleje sujeto con remaches a la cacerola propiamente dicha, las cuales se introducen en el asa portadora del tornillo que las fija con su presión.

3º.-CACEROLA PERFECCIONADA.

Todo ello conforme se describe y reivindica en la memoria que antecede que consta de CUATRO hojas escritas a máquina por una sola cara y dibujos que la ilustran.

Madrid, 24 de Julio de 1.964

LUIS RUIZ PALACIOS  
P.P.

107473



1964

FIG 1ª

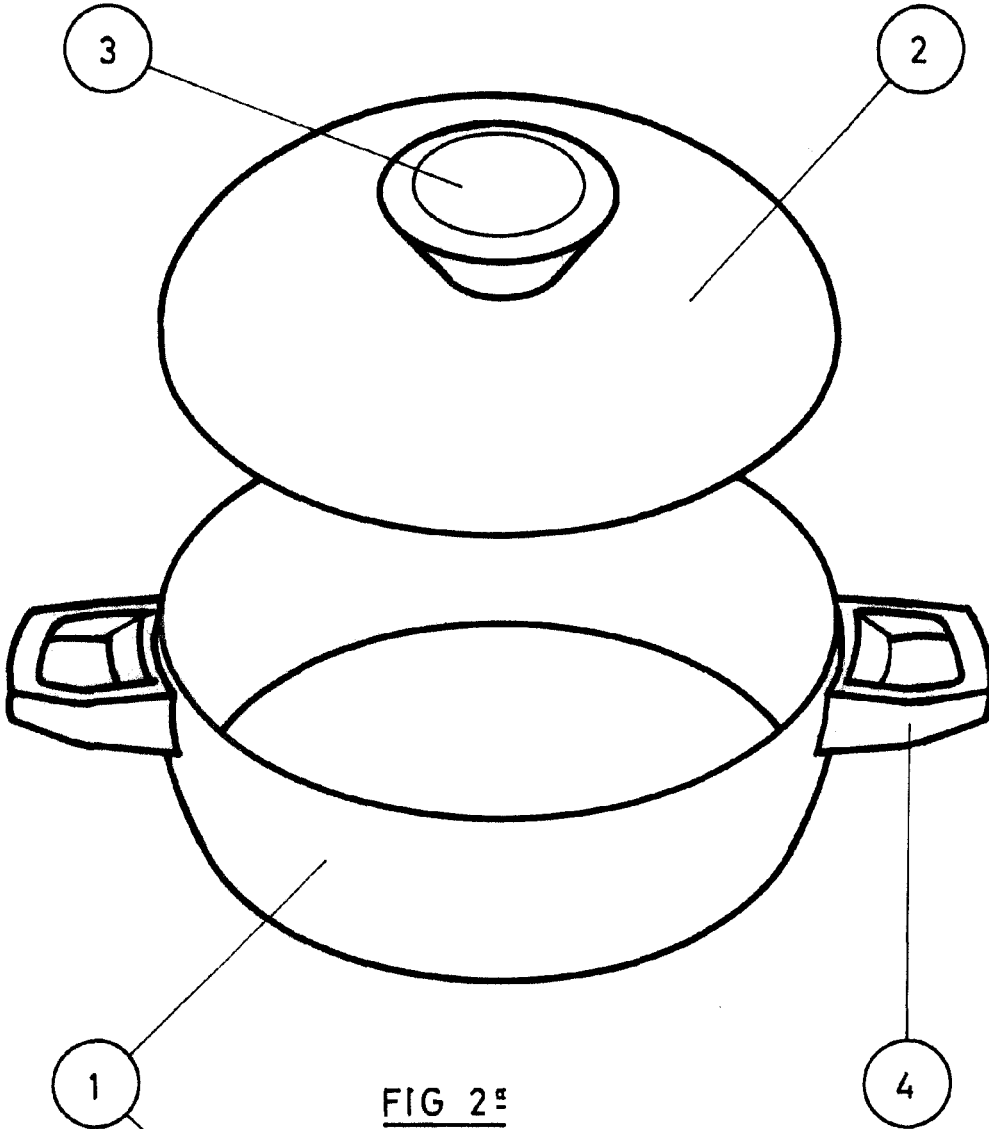


FIG 2ª

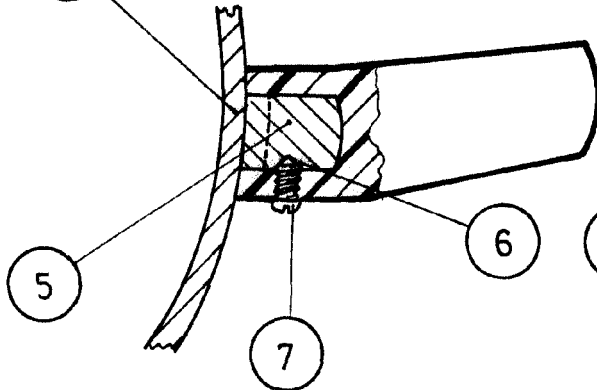
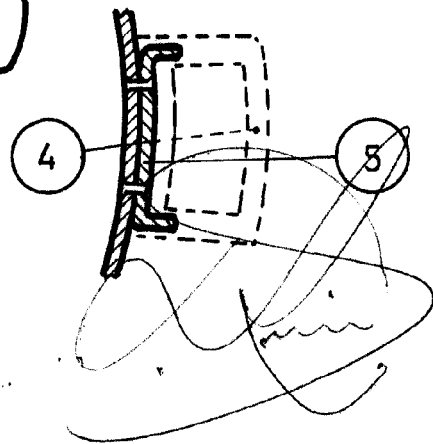


FIG 3ª



ESCALA VARIABLE