



24

107467

MEMORIA DESCRIPTIVA

PARA UNA PATENTE DE REGISTRO DE MODELO DE UTILIDAD POR VEINTE AÑOS EN ESPAÑA A FAVOR DE DON JOSE OLMEDO GAVILAN, DE NACIONALIDAD ESPAÑOLA, DOMICILIADO EN PAMPLONA, Amaya, 35

sobre:

" ESTUCHE PROVISTO DE PIEZA MAGNETICA "

& & & & & &

La presente patente de registro de modelo de utilidad se contrae a un estuche provisto de pieza magnética que tiene la particularidad de permitir su adherencia sobre una superficie metálica cualquiera, por ejemplo, en un automóvil, siendo por tanto su aplicación muy variada, si bien se halla más específicamente concebido para contener cigarrillos o cualquier otro producto de uso corriente.

Con el modelo de utilidad que nos ocupa se logra hacer sumamente sencilla la operación del montaje y desmontaje del citado estuche, ya sea por conveniencia de intercambiar dicho estuche de lugar de colocación, cambio de su contenido u otras causas independientes de su funcionamiento.

5

10



Para mejor comprensión de cuanto queda expuesto, y a título meramente ejemplario, el adjunto dibujo muestra la forma de realización práctica preferida.

De acuerdo con dicho dibujo el estuche (1) fabricado en cualquier material adecuado, dispone, en su parte inferior, de un doble fondo (2), en cuyo interior se introduce una pieza magnética (3) fija en dicho doble fondo, permitiendo su fijación sobre la superficie metálica deseada, con toda facilidad.

Lo dicho constituye un fiel reflejo del objeto de este registro, debiendo considerarse en el sentido más amplio posible, siendo indiferentes las condiciones en que el modelo de utilidad se realice en cuanto a tamaños, formas, colores, proporciones y materiales empleados se refiera, siempre y cuando no se alteren ni modifiquen las características fundamentales descritas y reivindicadas en esta memoria.

**N O T A**

En resumen : la presente patente de registro de modelo de utilidad recaerá sobre las siguientes reivindicaciones :

1ª. - Estuche provisto de pieza magnética caracterizado esencialmente por el hecho de estar constituido por un cuerpo estampado que comprende en su parte inferior un doble fondo, en cuyo interior se establece una pieza magnética fija, capaz de adherirse a una superficie metálica, destinándose el estuche, propiamente dicho, a contener productos de uso corriente, por ejemplo cigarrillos.

2ª. - ESTUCHE PROVISTO DE PIEZA MAGNETICA.

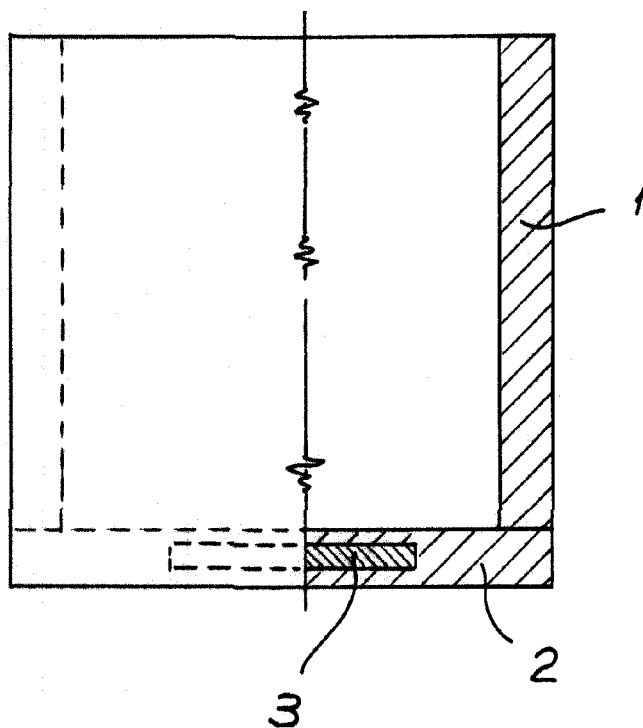
Según se describe en esta memoria que consta de dos hojas escritas a máquina por una sola cara y dibujos.

Madrid 24 de Julio de 1964  
CARLOS FERNANDEZ CANDELAS  
P. P.

GREGORIO DE LOMA

107467

24 JUL 1964



24 JUL 1964

CARLOS FERNANDEZ CANDELAS

*[Handwritten signature and scribbles]*

ESCALA VARIABLE.