

107448



107448

MODELO DE UTILIDAD

por 20 años

por "UNA ANTENA EXTENSIBLE, PARA APARATOS DE TELEVISION",
a favor de Lavis, S.A., de nacionalidad española, domici-
liada en Barcelona, Industria, 330, 5ª.

=====

MEMORIA DESCRIPTIVA

Se refiere el presente Modelo de utilidad a una an-
tena extensible para aparatos de televisión, cuya carac-
terística más importante reside en la posibilidad de que
los elementos de antena que la componen puedan extenderse
o recogerse a voluntad, variando su longitud total, que
5. puede fluctuar entre dos valores determinados.

Como es sabido, se han ideado múltiples tipos de an-
tenas para la recepción de las emisiones de televisión,
las cuales pueden ser de tipo exterior o interior, aplicán



- dose en el primer caso en el exterior y preferentemente en las partes altas de los edificios en los que queda montado el aparato televisor y en el segundo caso, en el interior del compartimiento en el que queda instalado el propio aparato y más generalmente, en la parte superior del mismo. Dichas antenas deben poseer una serie de características que permitan una utilización correcta de las mismas en cuanto a permitir la selección de los diferentes canales de emisión y asimismo deben presentar un manejo fácil y unas características constructivas que permitan su fabricación a precio reducido, permitiendo por lo tanto su más amplia difusión.
- 5.
- 10.

- La antena objeto del presente Modelo de utilidad es del tipo interior y presenta como característica más acusada la de poseer dos elementos de antena independientes, cada uno de los cuales está constituido por un amplio bucle de cinta metálica, cuyas ramas quedan fijadas a un cuerpo de soporte y que por lo tanto permiten alargar de un modo muy simple la longitud de cada uno de dichos bucles, bastando para ello soltar uno de los dos extremos de cada bucle, extendiéndose la cinta componente de cada uno de ellos de modo que la longitud total queda prácticamente duplicada, permitiendo en el primer caso la recepción de todos los canales excepto la banda-I-, que puede recogerse con la extensión de ambos elementos de antena.
- 15.
- 20.
- 25.

- El cuerpo de soporte comprende una base de apoyo con una amplia abertura para el paso del cable coaxial, en cuya base se puede fijar el cuerpo portador de ambos elementos de antena, el cual posee unos salientes para la fijación de los extremos de ambos bucles y otros sa-
- 30.



- lientes en posición más elevada para la fijación amovible de los otros extremos de los otros bucles, de modo que estos extremos son mantenidos en posición por medio de un pasador o botón único, o bien, por medio de botones individuales que permiten su afianzamiento en la posición que corresponde a la recepción de todos los canales, excepto los de la banda I, pudiéndose liberar dichos extremos de ambos bucles por medio de los botones de retención y extendiéndose las cintas correspondientes en su máxima longitud, lo cual permite la recepción de los canales de dicha banda I.
- 5.
- 10.

Para su mejor comprensión, se adjunta a título de ejemplo, un dibujo explicativo de una antena realizada de acuerdo con el presente Modelo de utilidad.

15. La figura 1 es una vista en alzado que muestra una antena para aparatos de televisión, realizada de acuerdo con el presente Modelo.

20. La figura 2 es asimismo una vista en alzado lateral de la propia antena, representándose en las figuras 3 y 4 sendos detalles en sección del cuerpo central de sujeción de los extremos de los dos bucles de la antena.

La figura 5 es una vista en perspectiva que muestra la antena con ambos elementos extendidos en su máxima longitud.

25. Según se aprecia en los dibujos, la antena objeto del presente Modelo comprende dos elementos constituidos por sendas cintas metálicas flexibles de brazos -1-2- y -3-4-, de modo que los brazos -1- y -4- están fijados a los salientes -5- y -6- de un cuerpo inferior de soporte -7-, mientras que los extremos de los brazos -2- y -3- quedan fijados a los salientes superiores -8- y -9- de una
- 30.



prolongación -10- del cuerpo principal -7-, permitiendo que dichos brazos -2- y -3- puedan soltarse por sus extremos consiguiéndose una longitud total mayor, tal como se representa en la figura 5, en la que se aprecian dos elementos

5. de cinta metálica flexible -11- y -12- que poseen la máxima longitud alcanzable y que permiten la recepción de los canales de la banda I.

El cuerpo -7- queda montado en una placa de soporte inferior -13-, que posee una abertura central para el paso

10. del cable coaxial -14- en el montaje de la antena, fijándose se el cuerpo -7- por medio de la expansión inferior -15- y un tornillo -16- que fija una plaquita de bloqueo -17-.

Los extremos de los bucles que constituyen la antena pueden quedar fijados del modo indicado en la figura 4, en

15. la que se aprecia que los extremos de los brazos -2- y -3- de dichos bucles, poseen escotaduras -18- y abrazan un pasador transversal -19-, dotado de ranuras -20- y -21- que permiten la liberación de ambos bucles en caso de enfrentarse con los extremos de los mismos, poseyendo los topes -22- y

20. -23- para delimitar las posiciones axiales alcanzables por el pasador -19-. Como se comprende, la fijación de los extremos de los bucles mencionados, podrá llevarse a cabo por medio de botones independientes u otro sistema que permita su control cómodo.

25. Todo cuanto no afecte, altere, cambie o modifique la esencia de la antena descrita, será variable a los efectos del actual Modelo.

N O T A.

Se reivindica como objeto de este registro por Modelo de utilidad:

30.

1.- Una antena extensible, para aparatos de televisión, caracterizada por comprender dos bucles constitutivos de los



elementos de antena, formados por sendas cintas metálicas flexibles, en cada una de las cuales un extremo es fijo a un cuerpo inferior de soporte, mientras que el otro extremo queda bloqueado en el propio cuerpo de soporte con posibilidad

5. de liberación mediante un botón manual, permitiendo que ambos bucles puedan alcanzar su longitud máxima para la recepción de canales emisivos.

2.- La propia antena según la anterior reivindicación, caracterizada porque el cuerpo de soporte de ambos bucles queda montado en una base inferior dotada de amplia abertura central para el paso del cable coaxial, y en la cual se fija el cuerpo de soporte de la antena por medio de tornillo y plaquita de bloqueo.

10. 3.- La propia antena según la reivindicación 1, caracterizada por la disposición en el cuerpo de soporte que recibe los extremos separables de ambos bucles de la antena, de un mando manual transversal para efectuar la liberación a voluntad de uno o ambos extremos desmontables de los bucles.

15. Sean cuales fueren las circunstancias que concurren en la esencialidad del Modelo de utilidad definido en las anteriores reivindicaciones, cuyo objeto es:

20. 4.- "UNA ANTENA EXTENSIBLE, PARA APARATOS DE TELEVISION".

Consta la presente memoria de cinco hojas foliadas, mecanografiadas por una sola cara y de los dibujos adjuntos.

25.

Barcelona,

- 9 JUL 1964

P.A. de Lavis, S.A.,

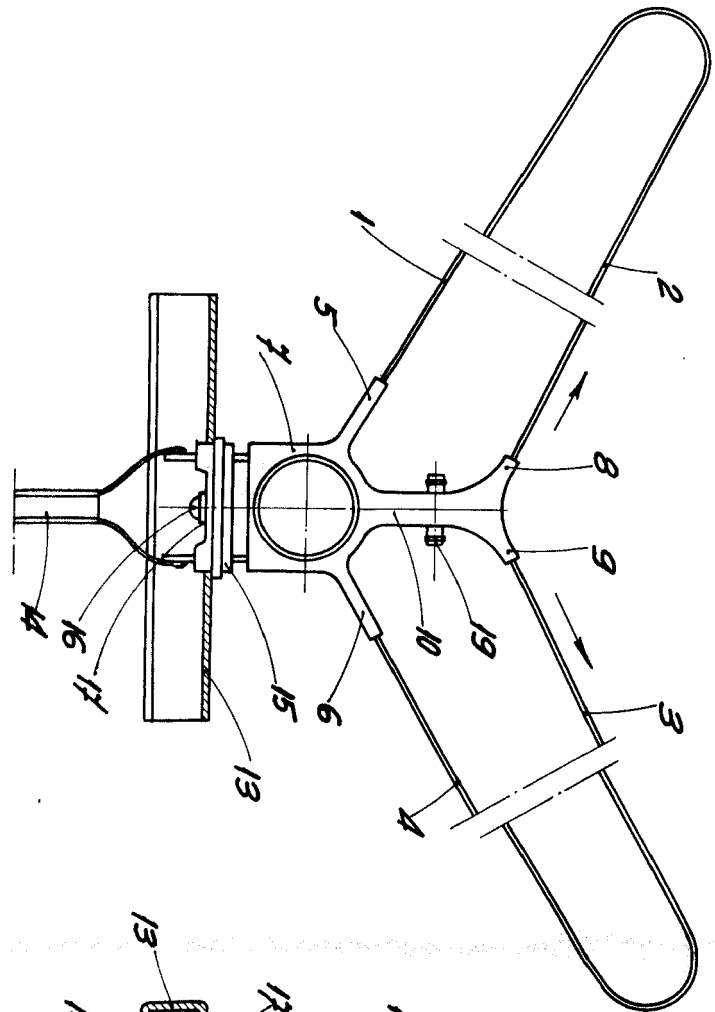


Fig. 1

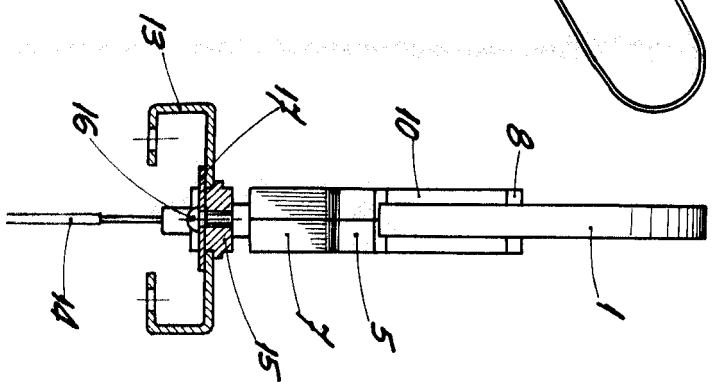


Fig. 2

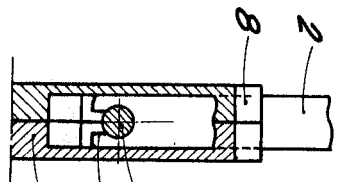


Fig. 3

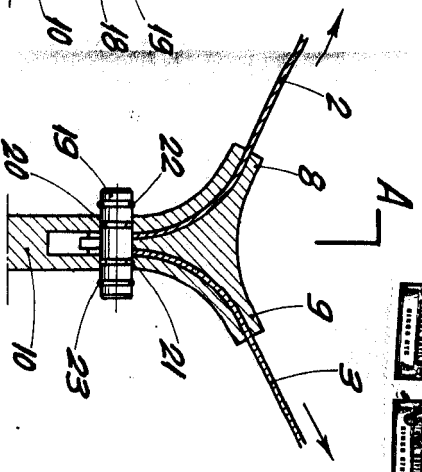


Fig. 4

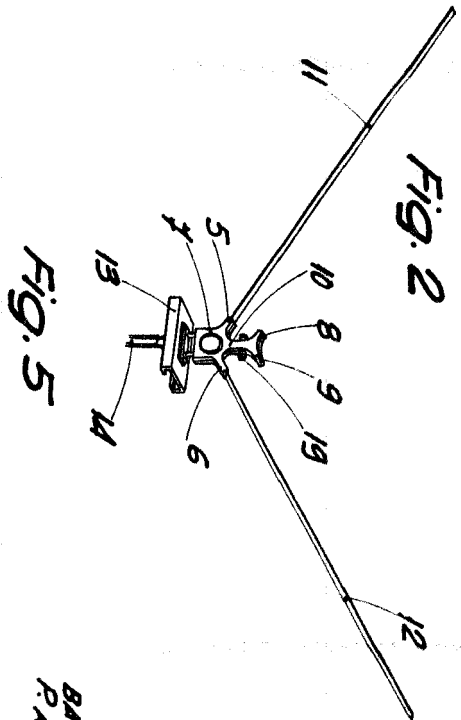


Fig. 5

