

107437



107437

MODELO DE UTILIDAD

por VEINTE años

cuyo privilegio se solicita para España,
sus territorios y plazas de soberanía,
a favor de:

LABORATORIOS HUBBER, S.A.

entidad española, domiciliada en Barce-
lona, calle Berlín, núm. 38-42, relativo
a:

"TAPON PARA CERRAR BOTELLAS AL VACIO"

=====



107437

MEMORIA DESCRIPTIVA

El presente Modelo de Utilidad se contrae, conforme se indica en su enunciado, a un tapón para cerrar botellas al vacío. - - - - -

- 5. Para el envasado de ciertos productos farmacéuticos se precisa efectuar el vacío en el interior de la botella, para lograr lo cual se ha desarrollado el tapón objeto de la invención, el cual permite un ajustado previo del mismo en el gollete de la botella, una vez colocado el producto a envasar, que no obstaculiza el efectuar el vacío en la misma y su obturación definitiva una vez alcanzado el grado de vacío deseado. - - - - -
- 10.

- 15. Así, el tapón en cuestión se caracteriza esencialmente por el hecho de estar constituido por un cuerpo cilíndrico, elástico y hueco, de cuyas bases una está cerrada, sobresaliendo periféricamente en forma de valona, y la otra está interrumpida por unas oquedades axiales, substancialmente de sección en media caña. - - - - -

- 20. Para facilitar la comprensión de las ideas expuestas se describe a continuación una forma de realización del presente Modelo de Utilidad, haciendo referencia a los dibu-



107437

jos ilustrativos que se acompañan. En los dibujos: - - - -

Figura 1, representa en alzado un tapón según la invención. - - - - -

5. Figura 2, representa una vista en planta del tapón, por su base abierta. - - - - -

Figura 3, representa una sección según la línea III-III de figura 2. - - - - -

10. El tapón está constituido por un cuerpo cilíndrico 1, elástico y hueco, que dispone de una base cerrada 2 y de una base abierta 3. - - - - -

15. La base cerrada 2 sobresale periféricamente en una valona 4, La base abierta 3 presenta un achaflanado periférico 5, en su borde exterior, el cual está interrumpido por unas oquedades axiales 6, substancialmente de sección en media caña. - - - - -

20. Para su empleo se ajusta el tapón introduciendo sólo la zona A del mismo en el gollete de la botella, en la que se ha colocado previamente el producto farmacéutico a envasar, facilitándose la introducción mediante el achaflanado periférico 5. Seguidamente se practica el vacío en la botella, cubriendo el gollete de ésta y el tapón con una campana ajustada en aquél o similar, siendo extraído el aire a través de las oquedades 6. Una vez alcanzado el grado de vacío deseado se actúa sobre el tapón en orden a introducirlo totalmente en el gollete de la botella, con lo que la zona continua B del tapón obtura herméticamente la botella.-

25.

Descritas convenientemente las características del



107437

5. tapón objeto del presente Modelo de Utilidad, se hace constar que en el mismo podrá introducirse cuantas variantes la experiencia y la práctica puedan aconsejar, siempre que se mantenga inalterable la esencia de la invención que es la que se concreta en la primera de las reivindicaciones que siguen. - - - - -

N O T A

Se declaran de novedad, utilidad y propiedad para España y todos sus territorios y plazas de soberanía, las siguientes: - - - - -

10.

R E I V I N D I C A C I O N E S

1.- Tapón para cerrar botellas al vacío, caracterizado por el hecho de estar constituido por un cuerpo cilíndrico, elástico y hueco, de cuyas bases una está cerrada, sobresaliendo periféricamente en forma de valona, y la otra está abierta, presentando un achaflanado periférico en su borde exterior, el cual está interrumpido por unas oquedades axiales, substancialmente de sección en media caña. - - - - -

15.

2.- "TAPON PARA CERRAR BOTELLAS AL VACIO". - -

20.

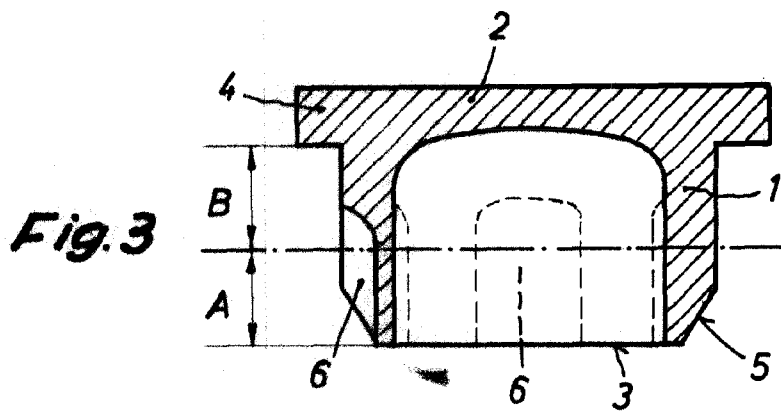
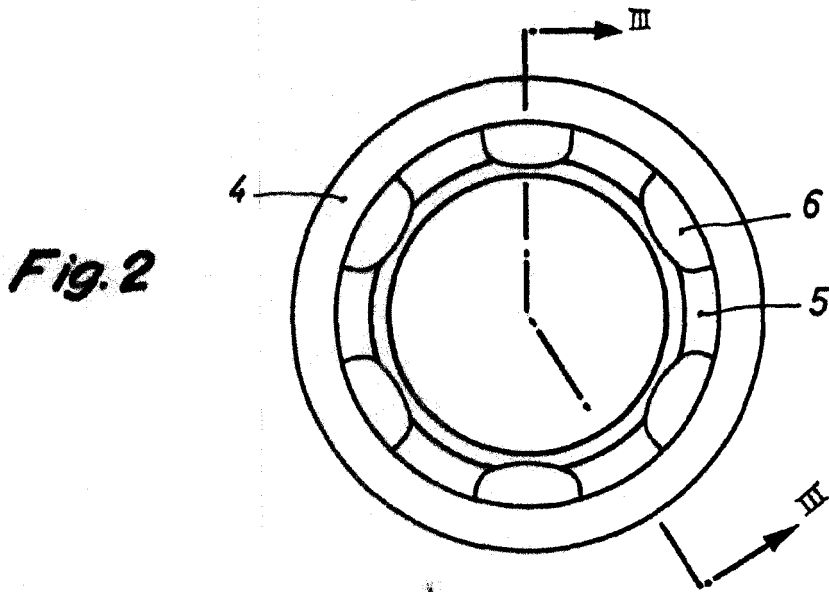
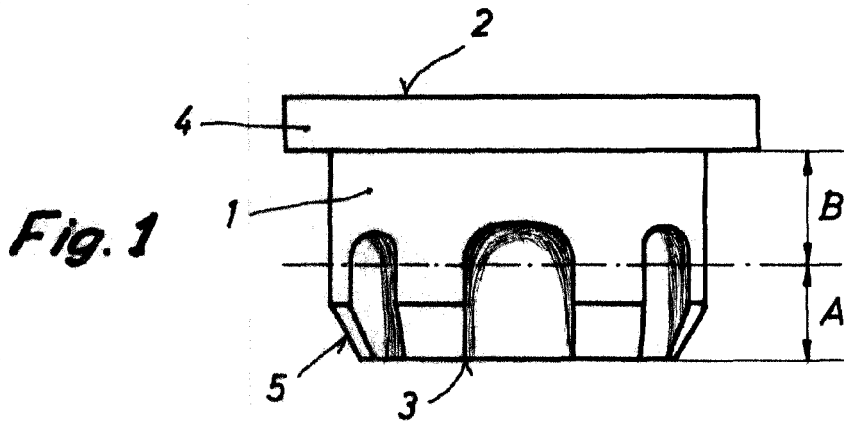
Todo ello tal y como se describe y reivindica en la presente memoria, que consta de cuatro hojas, foliadas y mecanografiadas por una sola de sus caras, y de una lámina de dibujos que la ilustra.

BARCELONA, 7 JUL 1964 -

P.A.

[Handwritten signature]
 A. GARCÍA SÁNCHEZ

107437



BARCELONA, 7 JUL 1964

P.A.
[Signature]

M. CURELL SUÑOL