

107433.

MEMORIA DESCRIPTIVA

Don Carlos Maëder Maillard, Ingeniero.- Barcelona.



PATENTE DE INTRODUCCION

por 5 años

para "Un aparato excavador y pulverizador para productos granulados" - - - - -

a favor de Don Carlos Mañder Maillard, Ingeniero, domiciliado en Barcelona.

-----

MEMORIA DESCRIPTIVA

En la fabricación de productos granulados, tales como los superfosfatos, es corriente el amontonarlos antes de su acondicionamiento en los envases en que se suministran al comercio, ya sea para obtener un completo secado de los mismos, ya por otra conveniencia cualquiera de fabricación; pero ocurre con frecuencia que los mencionados productos amontonados se apelotonan y por ello al proceder a su ensacado precisa una pulverización previa de los mismos.

La operación de pulverizar la mencionada clase de productos se realiza generalmente a mano o en aparatos adecuados, entre los que puede citarse el que a con-



timuación se describe, que los arranca y pulveriza, el cual no se ha construído hasta el presente en nuestro país y habiendo establecido el recurrente su fabricación en España, es por lo que solicita se le garantice la explotación exclusiva del mismo mediante la patente de introducción a que se refiere la presente memoria descriptiva.

En su esencialidad consiste el aparato de que se habla en un eje montado en un armazón conveniente y que por medios adecuados recibe el movimiento de giro de un motor o transmisión cualquiera. En dicho eje van solidarios uno o más núcleos debidamente equilibrados y en dichos núcleos se hallan articulados los útiles de arranque y pulverización, en número conveniente.

La característica de este aparato la constituye el hecho de que los útiles vayan articulados al núcleo giratorio del aparato. En efecto, en la posición de reposo del núcleo mencionado, los citados útiles se hallan rebatidos en uno u otro sentido; pero al girar aquel por la acción de la fuerza centrífuga que se desarrolla, dichos útiles toman una posición radial y en esta forma atacan el producto de que se trata el que arrancan y pulverizan. Con esta disposición, cuando por cualquier circunstancia el útil choca contra un cuerpo demasiado duro, puede ceder, desplazándose alrededor de su punto de articulación y en esta forma sigue girando el núcleo porta útiles sin que se produzca desequilibrio alguno sin que se corra el peligro de la rotura de ninguno de los propios útiles que comprende.



El aparato de que se habla puede ser de construcción sumamente variable, ya que puede emplearse constituyendo un elemento sólo e independiente, ya formando parte de una instalación o máquina. Sin embargo, para la mejor comprensión del objeto y finalidad del propio aparato, se acompañan los dibujos de la hoja adjunta en los que se representa a título tan solo de ejemplo una forma de construcción de dicho aparato, dispuesto especialmente para formar parte de una máquina en la que el mismo se desplace a derecha e izquierda y viceversa, actuando en ambos sentidos de su recorrido.

En los referidos dibujos se representa en la figura 1, una vista en sección longitudinal del citado aparato y la figura, es una vista del mismo por un extremo.

Comprende este aparato en su esencialidad un eje 1, montado en un armazón o bancada 2. El referido eje 1, recibe por mediación de un sistema de ruedas cónicas 3 y de una transmisión por cadena 4, el movimiento desde un electromotor 5, que en este caso concreto detallado vá establecido en la propia bancada del aparato.

El eje 1, lleva solidario en cada extremo un núcleo 6, que forma unos platos 7, perpendiculares al eje 1, y entre cada dos de los referidos platos van montados los útiles 8, articulados según un eje o pasador 9. El número de útiles 8 dispuesto entre cada dos platos 7 será variable como también lo será la forma y perfil de los mismos. Así mismo los mencionados útiles serán de acero estampado o fundido, según las necesidades de cada caso



de utilización del aparato de que se habla.

En el caso concreto representado en el dibujo, los útiles dispuestos en cada núcleo 6, forman un cuerpo troncocónico, exigiendo esta disposición la manera como trabaja la máquina de que el mismo forma parte; pero debe entenderse que la referida disposición de los útiles no constituye característica alguna del aparato de que se habla, ya que de igual manera podrán establecerse formando un conjunto cilíndrico o de otra forma cualquiera.

También será variable cuanto se refiera a la máquina o conjunto maquinal de que el referido aparato pueda formar parte.

El aparato descrito podrá emplearse tan solo como pulverizador y en este caso se dispondrá en forma para recibir, a mano o mecánicamente, el material de que se trate.

Finalmente, será variable en cuanto no altere, cambie o modifique la esencialidad de la patente descrita.

#### N O T A

Se reivindica como objeto de esta patente:

1.- Aparato excavador y pulverizador de productos granulados que esencialmente comprende: un eje con los medios de apoyo y sustentación convenientes en una bancada o armazón adecuado y provisto de los dispositivos apropiados para recibir un rápido movimiento de giro; uno o más núcleos solidarios al referido eje, de forma conveniente para llevar fijados unos pasadores dispuestos paralelamente al eje mencionado y un útil montado en ca-



da uno de dichos pasadores, siendo variable la forma y perfil de los mencionados útiles.

2.- Una forma de construcción del propio aparato, caracterizada por disponerse en el eje del mismo dos núcleos, uno a cada extremo de aquel, siendo dichos núcleos de forma conveniente para que los útiles, en situación de trabajo, formen en cada uno de ellos un cuerpo troncocónico y quedando los dos cuerpos troncocónicos así obtenidos opuestos por sus bases mayores.

3.- "Un aparato excavador y pulverizador para productos granulados".

Consta la presente memoria de cinco páginas foliadas, escritas por una sola cara.

Barcelona, 19 de Abril de 1928.

P. p. de Don Carlos Maëder Maillard,

*Carlos Maëder Maillard*

FIG. 2

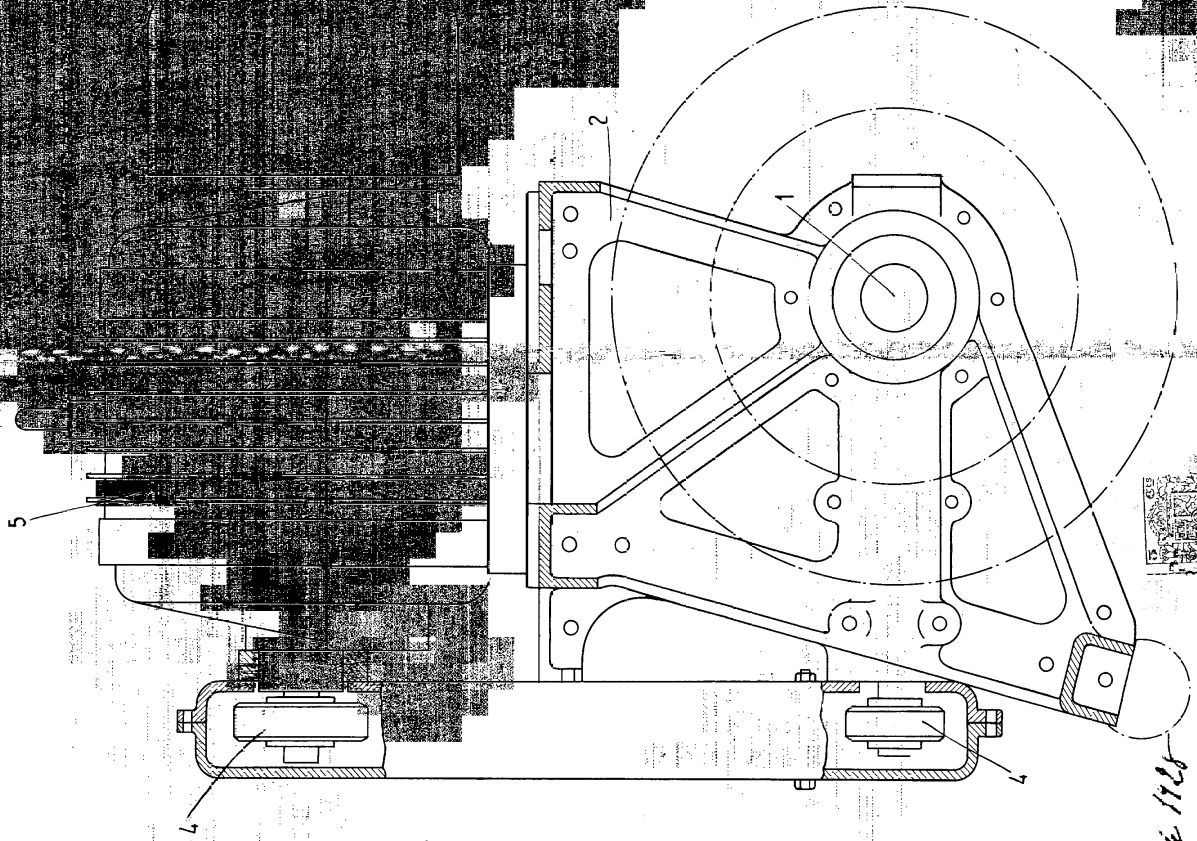
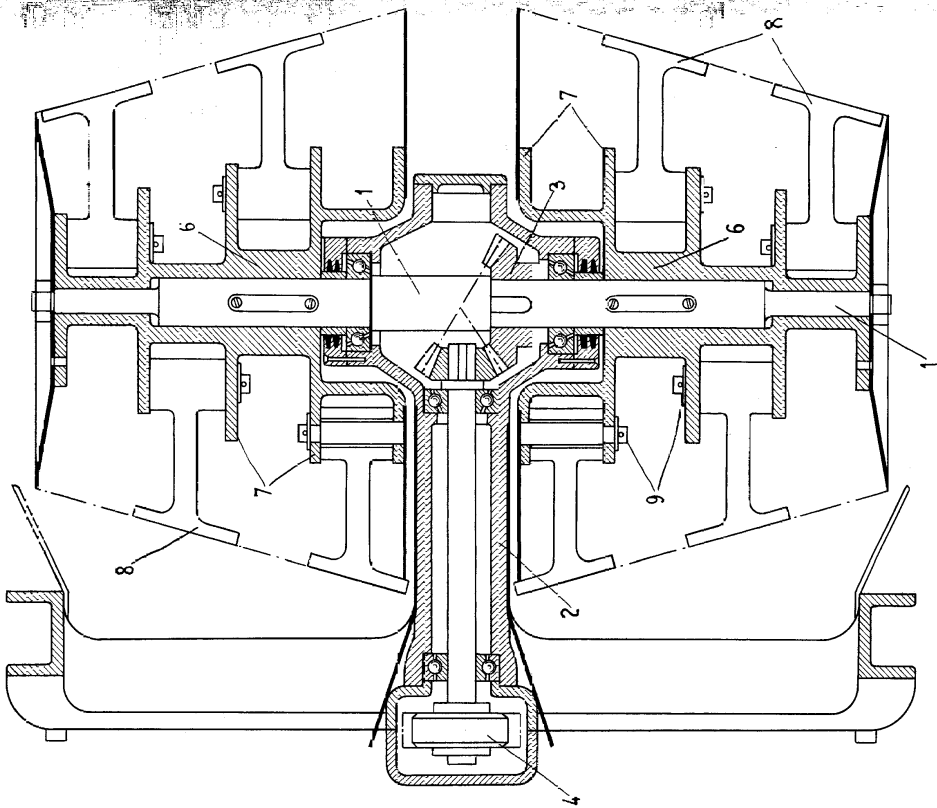


FIG. 1



ESCALA VARIABLE

25 de febrero de 1926

