

107423



MEMORIA DESCRIPTIVA

que se acompaña a la solicitud de un

.....
MODELO DE UTILIDAD

por VEINTE años en España, por "UN JUGUETE PER-
FECCIONADO".....
.....
.....

a favor de

Don VICENTE CAMPOS NOVELLA, de nacionalidad
española,

domiciliado en VALENCIA, calle de Velazquez, 6
.....

107423



5 La invención a que se refiere la presente Memoria constituye una novedad industrial con características y ventajas que la hacen merecedora del privilegio de explotación exclusiva que por ella se solicita, de acuerdo con las prescripciones del Estatuto vigente sobre Propiedad Industrial de fecha 26 de julio de 1.929, texto refundido publicado el 30 de abril de 1.930.

10 Puede constituirse un juguete y de hecho se constituye habitualmente proveyendo dos discos horizontales de los que uno comporta una serie de ventanas y relacionando ambos discos con un sistema mecánico de cremallera y piones dispuesto en una armadura.

15 El inferior de dichos discos se dispone eventualmente dividido en sectores de diferentes tonalidades, de tal manera que al simultanear el giro de los mismos el mecanismo de accionamiento, los sectores coloreados del disco inferior quedan visibles a través de las ventanas del disco superior.

20 Podría afirmarse que, de acuerdo con la actual concepción de este tipo de juguetes, su estructura resulta inoperante en particular por la pérdida de tonalidad de los colores, con lo cual el efecto que se consigue queda prácticamente anulado en detrimento de la utilidad práctica del juguete mismo.

25 Sin embargo el juguete perfeccionado a que, de acuerdo con el enunciado, se contrae la presente solicitud resuelve de una forma efectiva aquellos problemas mediante una organización sencilla y económica. Tiene por finalidad incorporar decisivos perfeccionamientos a las cualidades funcionales de estos útiles partiendo de un monta-

30

- 3 -
107423



je de fácil ejecución.

35 Al efecto, este juguete viene caracterizado por-
que, siendo del tipo que se constituye mediante dos discos
horizontales, de los que uno comporta una serie de ventanas,
estando relacionados con un sistema mecánico de cremallera
y piñones dispuesto en una armadura, presenta unicamente el
superior de dichos discos animado de movimiento de rotación,
estando además sus ventanas resguardadas por mirillas de -
40 diferentes colores. Entretanto entre los citados discos --
existen interpuestos elementos productores de chispas por
fricción, las cuales resultan visibles, por tanto en dis-
tintas tonalidades, a través de las ventanas del citado dis-
co giratorio.

45 Para ayudar a la comprensión de la idea expuesta
se ha confeccionado, a título explicativo y sin carácter
restrictivo alguno, una lámina de dibujos. Ilustra la pre-
sente Memoria como un ejemplo de realización del Modelo que
nos ocupa.

50 La figura única representada nos ofrece una vis-
ta en alzado del juguete perfeccionado. Como puede observar-
se se constituye mediante dos discos horizontales -1- y -2-
de los cuales el de referencia -1- comporta una serie de -
ventanas marcadas con -3-. Dichos discos están relaciona-
dos por un sistema mecánico de cremallera -4- y piñones
55 -5- dispuesto en una armadura de referencia -6-.

Pues bien constituye una verdadera novedad que el
juguete presente únicamente el superior de dichos discos
-1- animado de movimiento de rotación estando además res-
guardadas sus ventanas -3- por mirillas de diferentes colo-
res.
60

107423



65 Además entre los citados discos -1- y -2- existen interpuestos elementos -8- y -9- productores de chispas por fricción. Dichos elementos pueden integrarse ventajosamente en brazos -10- articulados al disco -1- que comportan piedra pirofórica -8- friccionantes sobre un anillo de esmeril -9- solidarizado al disco inferior -2-. Consiguientemente las chispas producidas por dichos elementos resultan visibles en distintas tonalidades a través de las ventanas del citado disco giratorio.

70 En último análisis, la realización industrial del juguete descrito perfeccionado ofrece una serie decisiva de importantes ventajas. En efecto, tanto la incorporación de mirillas de diferentes colores a las ventanas de un disco, como la interposición de elementos productores de chispas entre los mismos, obedece a operaciones elementales que no aumentan los costos habituales de producción y que permite incorporar a este tipo de juguetes cualidades funcionales de nuevo efecto, determinadas a partir de un accionamiento que se lleva a cabo con toda facilidad, con lo cual se consigue aportar nuevas alicientes a la práctica de los juegos.

80 Hecha la descripción precedente es necesario añadir que los detalles de realización de la idea expuesta pueden variar sin que por ello cambie la esencia de la invención, que es la que se desprende de los párrafos que anteceden y lo que se reivindica en la siguiente

NOTA

85 En resumen: El Modelo de Utilidad que se solicita ha de recaer sobre las reivindicaciones siguientes:

90 1ª.-UN JUGUETE PERFECCIONADO, esencialmente ca-

107423



95

racterizado porque, siendo del tipo que se constituye mediante dos discos horizontales, de los que uno comporta una serie de ventanas, estando relacionados con un sistema mecánico de cremallera y piñones dispuesto en una armadura, presenta únicamente el superior de dichos discos animado de movimiento de rotación, estando además sus ventanas resguardadas por mirillas de diferentes colores, y porque entre los citados discos existen interpuestos elementos - productores de chispas por fricción, las cuales resultan visibles, por tanto en distintas tonalidades, a través de las ventanas del citado disco giratorio.

100

2ª.- Se reivindica por último, como objeto sobre el que ha de recaer el Modelo de Utilidad que se solicita "UN JUGUETE PERFECCIONADO".

105

Todo tal y como queda descrito y reivindicado en la presente Memoria que consta de cinco hojas escritas a máquina por una sola cara y dibujos que se acompañan.

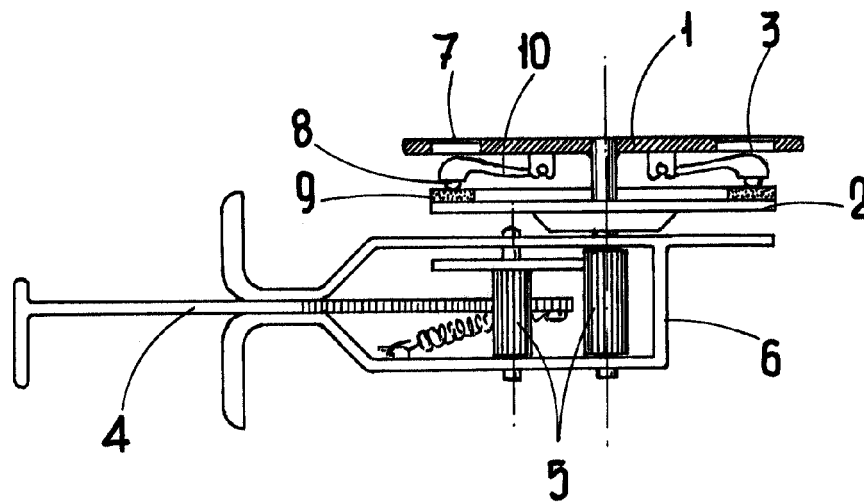
Madrid, 23 de julio de 1.964

ALFONSO UNGRIA

P.P.
[Handwritten signature]

110

107423



ESCALA VARIABLE

Madrid, 23 de Julio de 1964

ALFONSO UNGRIA

P.P.