



MEMORIA DESCRIPTIVA

107.420

de un certificado de adición para España y sus colonias por "Mejoras en el objeto de la patente principal nº 106.232", que solicita Dn. Carlos Benetti, residente en Barcelona Muntaner 6 (clase 57 grupo 6º)

La mejora objeto de este certificado de adición se basa en una argolla de sujeción apta para fijarse sobre labios de toda clase de botellas y envases, sea cual fuera la forma de la boca de estos. Dicho nuevo elemento viene á mejorar el sistema patentado referido sustituyendo en los casos convenientes á la pieza argolla que figura en la referida patente.

En los dibujos adjuntos que forman parte integrante de esta memoria muestran:

Fig. 1 vista de frente del conjunto de la tapa

Fig. 2 proyección de la argolla completamente cerrada

Fig. 3 proyección de la argolla medio abierta

Consiste dicha mejora en una pieza, argolla ó aro flexible -a- (fig. 1) cuyos extremos -b-b'- se prolongan hasta forrar una circunferencia completa (fig. 2) ó bien se prolongan solo hasta rebasar la mitad de la misma (fig. 3) Esta pieza ostenta en su parte superior, tres patitas -c-c'-c"- inclinados sus extremos hacia adentro, y debajo de la que ocupa el centro de dicha argolla -a-, aparece una pieza -d- que sirve de punto de apoyo á los brazos -e- cuyos extremos contrarios -f- sirven á su vez de apoyo á la palanca -g- la cual lleva unida la tapa -h-.

Su aplicación es bien sencilla y sus efectos de sujeción y equilibrio bien evidentes. La argolla -a-(fig. 1) forma una circunferencia de diametro inferior al de la boca del envase -i- y es entrada á presión desde arriba ó por los lados, haciendola discurrir hacia abajo hasta que las patitas -c-c'-c"- se pongan en contacto con los labios ó bordes del mismo. Asi queda dispuesta la tapa automatica bien sujeta á la botella, en virtud de la presión concentrica que



los brazos de la argolla -a- ejercen sobre el envase, los cuales por efecto del tope que ejercen las patitas -c-c'-c"- actúan siempre en sentido paralelo á la línea que establecen los bordes del envase. Y como quiera que dichas patitas -c-c'-c"- se hallan dispuestas en la forma expresada, es decir que las de los extremos rebasan el punto medio de la circunferencia de la argolla y siendo ellas la que reciben la presión concéntrica de esta, una vez colocada la misma en el envase queda lograda la, sujeción en el sentido lateral.

Y como esta mejora puede ser objeto de un certificado de adición según artículo 12 de la Ley vigente de Propiedad Industrial para España y sus colonias.

#### N O T A

Haciendo uso de los derechos que señala la vigente Ley de Propiedad Industrial, se solicita para lo que antecede Certificado de Adición á la patente principal nº 106232 haciendo constar que lo que se reivindica, declarándose nuevo y de propiedad y sobre lo que ha de recaer la concesión es lo comprendido en los siguientes reivindicaciones.

1ª "Mejoras en el objeto de la patente principal nº 106232 caracterizado por el hecho de que se disponga de una argolla elástica en forma de círculo abierto cuyos extremos se tocan ó rebasan solamente el punto medio en su forma circunferencial la cual ostenta en su punto centríco y parte superior una patita doblada hacia adentro y otras dos patitas también dobladas hacia adentro en su parte superior en cada uno de sus dos extremos á brazos precisamente en los puntos de estos situados más allá de la línea diámetro perpendicular al citado punto ó patita centríca de la argolla, y presenta en la parte inferior de este punto centríco una pieza que sirve de punto de apoyo a las demás piezas que integran el sistema de tapon, tal como se han descrito en la patente principal.

2ª "Mejoras en el objeto de la patente principal nº 106232



caracterizada por el hecho de que las patitas pueden ser formadas en una sola pieza con la argolla ó bien dispuestas en la parte exterior o interior de dicha argolla quedando unidas á ella por cualquier medio adecuado.

3º "Mejoras en el objeto de la patente principal nº106232" caracterizada por el hecho de que la palanca de accionamiento queda unida á la tapa propiamente dicha mediante una articulación por tornillo u otro medio apropiado.

4º "Mejoras en el objeto de la patente principal nº106232" tal como se ha descrito y demostrado en los dibujos adjuntos

Consta de 3 hojas mecanografiadas en una sola cara

Barcelona 16 Abril de 1928

J. A.  
Juan de la Torre

107425

Fig. 1

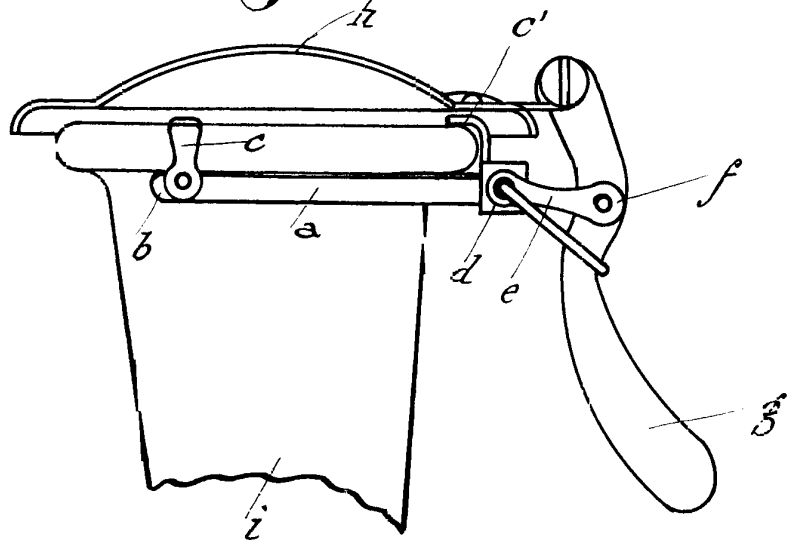


Fig. 2

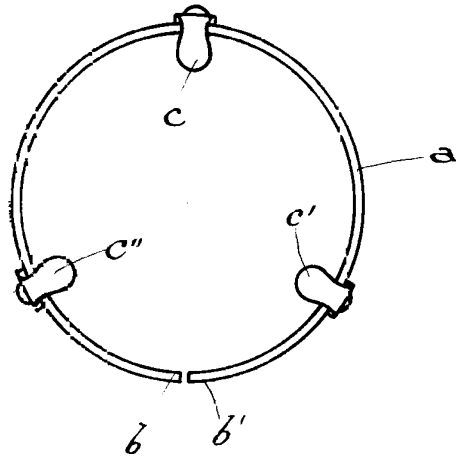
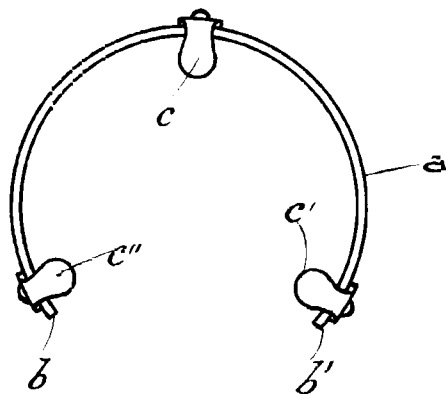


Fig. 3



*Handwritten signature and date: 10/10/88*