



JUN. 1964

106999

M O D E L O
D E
U T I L I D A D

por "UN BALANCIN PERFECCIONADO PARA USO INFANTIL", a favor de
DON HIGINIO MARIN PATAU, de nacionalidad española, domiciliado
en Barcelona, Calle Gerdeña 500, 6° 2ª

= . =

MEMORIA DESCRIPTIVA

El presente modelo de utilidad se refiere a un balancin perfeccionado para uso infantil.

Mas concretamente, se ha previsto en el modelo un balancin que tiene la ventaja de ser desmontable, plegable y de cómodo transporte por una sola persona.

Este dispositivo, además de permitir el balanceo en el sentido normal, de arriba a abajo y viceversa, gira sobre su propio eje, en cualquiera de los dos sentidos.

El conjunto puede ir montado sobre un tripode plegable, integrado por brazos articulados, que realizan el plegado

26 JUN.



106999

de forma automática.

Con el fin de facilitar la explicación, se acompaña a la presente memoria descriptiva de una lámina de dibujos en la que se ha representado un caso de realización que se cita a título de ejemplo.

5.

En los dibujos:

La figura única, representa una vista en perspectiva del balancín, en la que se aprecia un amazón general, constituido por unos largueros 1, y travesaños 2, cuyos largueros comportan en su centro sendos montantes 3, con pasos cojinetes, en sus extremos elevados, para recibir los extremos del eje transversal 4, que presenta un vástago central vertical, 5, que se aloja axialmente en un cuerpo tubular 6, en disposición pivotante, comportando este cuerpo tubular 6 en su extremo inferior tres cajas 7, en media caña, en las cuales articulan las patas 8, que constituyen un trípode, en su posición de armado.

10.

15.

El amazón general integrado por los largueros 1 y travesaños 2, presenta en sus extremos sendos asientos 9 de forma arbitraria y puentes 10 de asido, de los cuales parten varillas de armado 11.

20.

Al desmontar el aparato, y elevar el trípode del plano de apoyo, las patas 8, basculan por gravedad alrededor de sus ejes respectivos 12 de articulación, realizándose el plegado automáticamente.

25.

El modelo, dentro de su esencialidad, puede ser llevado a la práctica en otras formas de realización que difieran en detalle de la indicada a título de ejemplo en la descripción y a las cuales alcanzará igualmente la protección que se recaba.



106999

NOTA

Descrito el objeto y utilidad de la presente invención, lo que se declara como no divulgado ni practicado en España, comprende las siguientes reivindicaciones:

5. 1. Un balancín perfeccionado para uso infantil, caracterizado esencialmente por el hecho de estar constituido por un armazón general alargado formado por largueros y travesaños, que comprende en su centro dos montantes para soporte del eje horizontal sobre el que bascula el conjunto, presentando este eje horizontal una espiga normal al mismo y
10. vertical, coaxialmente alojada en un cuerpo tubular inferior, quedando el armazón general descrito montado en posición pivoteante en dicho cuerpo tubular, el cual comprende en su extremo inferior tres cajas en forma de media caña, en las que articulan
15. sendas patas, constituyendo trípode, las cuales al elevar dicho trípode en la manobra de desmontado del conjunto, basculan sobre su eje realizando un plegado automático al abatirse por gravedad hacia la vertical.
20. 2. Un balancín perfeccionado para uso infantil.

Según se describe y reivindica en la presente memoria descriptiva que consta de 3 páginas foliadas y escritas a máquina por una sola de sus caras, acompañadas de una lámina de dibujos.

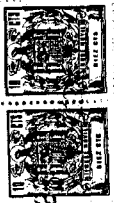
25. Madrid, a 26 JUN. 1964

P. a. JAIME ISERN

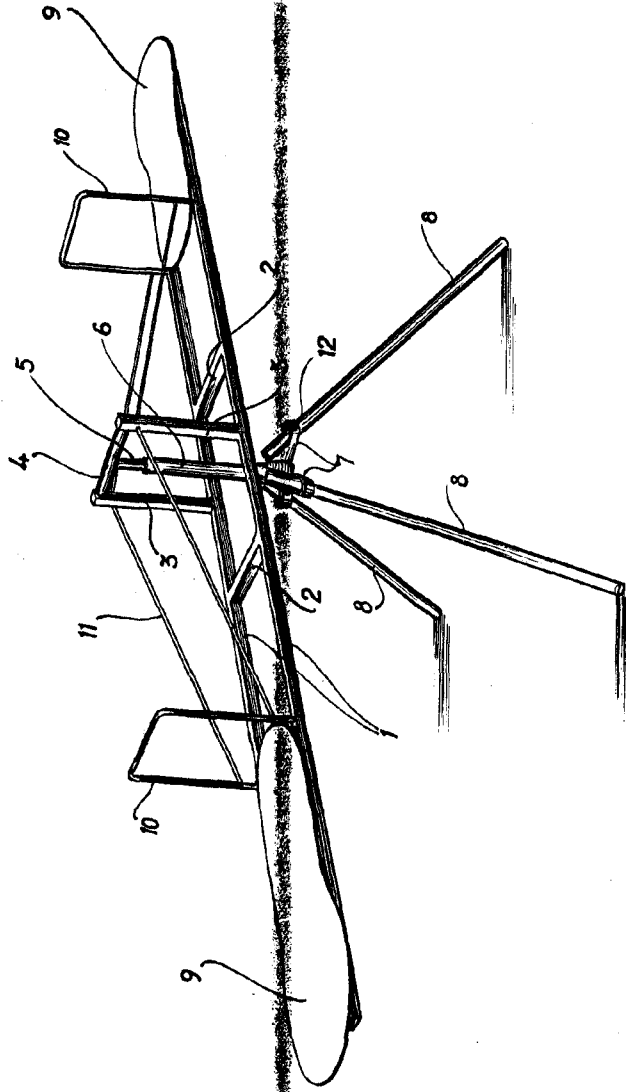
P. P.

D. Higinio Marin Patau

Hoja única



106999



Madrid, 26 JUN. 1964

P.P. Jaime Isern

