



106986

MEMORIA DESCRIPTIVA

DE

MODELO DE UTILIDAD

EN

ESPAÑA

por veinte años

a favor de DON ANGEL RAPINO RODRIGUEZ

de nacionalidad - Española

domiciliado en Madrid- Avestruz, 16

por "ASPERSOR PARA RIEGO"

106986



Actualmente se ha generalizado el uso de
aspersores para riego, en los que generalmente
se utilizan una gran cantidad de elementos con
destino a dar movimiento al mismo, graduacion en
5 la cantidad de agua a salir, y colocacion sobre
la conduccion general de agua. Estos aspersores,
por tanto, al multiplicar sus elementos, multipli-
can tambien las probabilidades de averias y dete-
rioros, por lo que con el fin de eliminar tales
10 inconvenientes, se ha ideado un nuevo aspersor,
al cual se refiere la presente memoria, el cual,
por sus especiales caracteristicas de sencillez,
robustez, escaso número de piezas y simplicidad
en su funcionamiento, presenta un gran número de
15 ventajas sobre los actualmente en uso.

En esencia, el aspersor que se cita está consti-
tuido por una tuberia en horquilla con uno de sus
brazos arqueado para salir del plano que contiene
a ambas ramas, colocandose esta horquilla sobre
20 un manguito dotado de rodamiento interior y aco-
plado a una tuberia recta que se acopla a la red
general de agua.

Por el acomodamiento citado en una de las ra-
mas, la misma fuerza del agua al salir, origina el
25 giro de la horquilla sobre el casquillo, y para que
el agua salga debidamente dispersa se ha previsto
en las bocas de salida, una superficie tangencial
a la direccion de la vena líquida y dotada de un
tornillo con punta cónica que se interpone ante la
30 misma, haciendo que ésta se abra en abanico. Por

106986



otra parte, la velocidad de giro se gradua por haber previsto una tuerca susceptible de girar, en la boca de la rama curvada, a fin de que la superficie que mantiene al tornillo toma diferentes orientaciones con lo que la vena líquida tambien
5 varia en orientación llegando a quedar en posición paralela y en el mismo sentido que la que sale por la rama recta, anulando el efecto de giro prácticamente. Las distintas posiciones intermedias daran distintos valores de velocidad de giro.
10

Por el aludido objeto se solixita el corréspondiente privilegio de Modelo de AUtilidad, conforme y al amparo del vigente Estatuto sobre Propiedad Industrial, a fin de garantizar a favor del recurrente el derecho a la explotacion exclusiva
15 del mismo en toda España.

A continuación se hará una detaññada descripción del aspensor que se cita, con referencia a losplanos que se acompañan, en los que se presenta a simple título de ejemplo, no limitativo, una
20 forma preferente de realizacion suscpetible de todas aquellas variaciones que no supongan una alteracion fundamental de las características esenciales del mismo.

25 En dicho dibbujos se ilustra :

En la fig. 1: Vista en alzado del aspensor.

En la fig. 2: Vista en planta del mismo.

En la fig. 3: Detalle del extremo de la rama curva.

30 Segun el ejemplo de ejecucion representado, el

106986



aspersor que se preconiza, está constituido por una tubería -1-, que hace de eje vertical, y que inferiormente presenta una rosca -2- para su acoplamiento a la red general de agua, mientras que en el superior, lleva acoplado un casquillo -3-, que interiormente tiene solidarizado un manguito de bronce, que se introduce en otro casquillo de este mismo material -4-, solidario del vértice de una horquilla -5- hueca.

10 El acoplamiento de ambos casquillos de bronce, es de tal forma que pueden girar uno sobre el otro, pero no deslizarse en sentido axial, para lo que se ha previsto un resalte en el extremo del interior que encaja en una canal del exterior.

15 La horquilla -5-, por tanto, puede girar libremente sobre el casquillo interior, y para que tal giro se efectúe suavemente se ha previsto un engrasador exterior -6-.

20 Las dos ramas de la horquilla, se prolongan por sendos brazos -7 y 8- fijadas por tuercas -9- y juntas -10-, habiéndose previsto que uno de los citados brazos -8-, presente una curvatura lateral que lo desplaza del plano de la horquilla, mientras el contrario es recto. en los extremos de estos
25 brazos, y roscados a sus bocas existen unas boquillas -11- de perfil exagonal para permitir su roscado, y dotados de una superficie lateral -12- que sigue la dirección axial, en cuya superficie existe un tornillo -14- que le atraviesa normalmente,
30 dejando ante el orificio de salida -13- la punta có-

106986



nica -15- de dicho tornillo.

De esta manera, la vena líquida al salir por el orificio -13 de la boquilla ϕ 11-, choca con la punta cónica -15- abriéndose y esparciéndose tanto más cuanto mas roscado a fondo esté el citado tornillo. Por la curvatura dada al brazo -8-, la misma acción del agua al salir, origina un par de fuerzas que hace girar a la horquilla, verificándose el riego por aspersión automáticamente.

La boquilla -11- de la rama curva -8- es susceptible de girar facilmente, cambiando la orientación de la superficie -12- con lo que ésta puede tomar distintos ángulos con respecto a la misma superficie -11- de la rama contraria. Así pues, cuando se encuentren paralelas y en sentidos opuestos, el par de fuerzas que se origina es máximo, con lo que la velocidad de giro será máxima tambien, mientras que cuando estén paralelas pero en el mismo sentido, la velocidad será nula prácticamente, aunque con un ligero movimiento debido a la curvatura de la rama -8-, y las posiciones intermedias, serán las que darán distintas velocidades de giro al conjunto de una forma sencilla y carente de elementos auxiliares de ninguna clase.

La forma, materiales y dimensiones, podrán ser variables y en general, cuanto sea accesorio y secundario, siempre que no altere, cambie o modifique la esencialidad del objeto que se describe.

Los términos en que queda redactada esta memoria, son ciertos y fiel reflejo del objeto des -



crito debiendose tomar con caracter amplio y nunca en forma limitativa.

N O T A

El Modelo de Utilidad que se solicita recaerá
5 sobre las particularidades características de las
siguientes reivindicaciones:

1.- Aspersor para riego, caracterizado por
estar constituido por una horquilla que mantiene
solidario en su vértice un casquillo en el que se
10 introduce otro del mismo material y solidario de
una tubería que se acopla a la red general de agua,
de forma que pueda girar la horquilla pero no des-
plazarse longitudinalmente, habiéndose previsto en
dicha horquilla, una de sus ramas curvada lateral-
15 mente para desplazar su extremo del plano de la mis-
ma, a fin de que la salida de agua por los extremos
de ambas ramas, origine un par de fuerzas que haga
girar al conjunto.

2.- Aspersor para riego, según reivindicación
20 1, caracterizado por haberse previsto en las bocas
de salida de la horquilla unas boquillas con una su-
perficie lateral, en la que existe un tornillo que
la atraviesa perpendicularmente para dejar delante
de la boca de salida su punta cónica, a fin de que
25 al cheque con ella la vena líquida sufra una disper-
sión gradual en función del roscado de dicho tor-
nillo.

3.- Aspersor para riego, según reivindicaciones
1 y 2, caracterizado por haberse previsto la boqui-
30 lla correspondiente a la rama curvada, giratoria pa-

106986



ra orientar a voluntad la superficie lateral,
a fin de variar la graduación de velocidad de giro
en función de la intensidad del par de fuerzas
que se origina según la posición relativa de las
5 superficies correspondientes a cada boquilla.

4.- ASPERSOR PARA RIEGO.

Todo conforme se describe en la memoria que
antecede, se ilustra como ejemplo de ejecución en
los planos unidos a ella y se reivindica en su Nota.

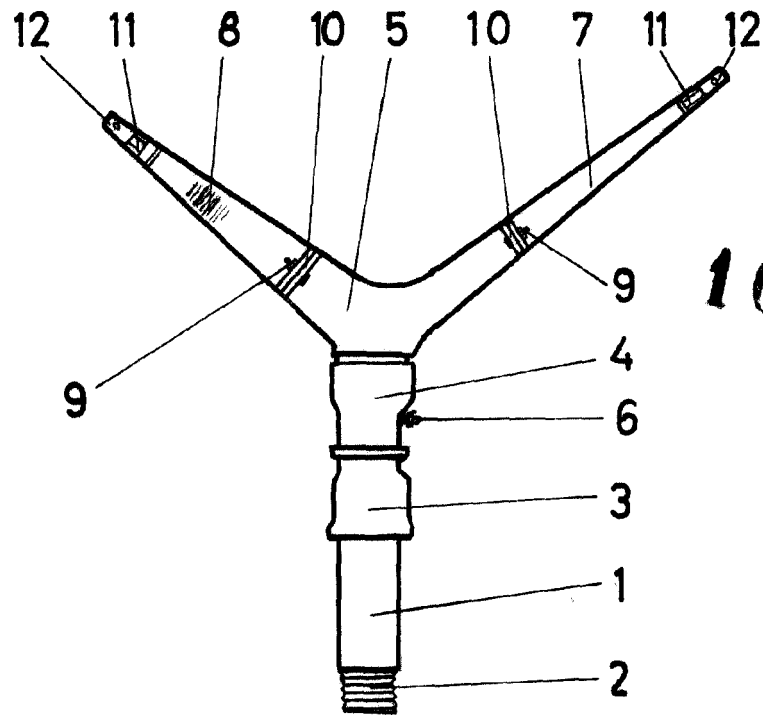
10 Esta memoria consta de siete hojas foliadas
y escritas a máquina por una sola cara y planos que
la acompañan.

Madrid, 25 de Junio de 1.964

Angel Rapino Rodriguez

P. A.

ERNESTO BOTELLA MONTOYA
P. P.



106986

FIG. 1

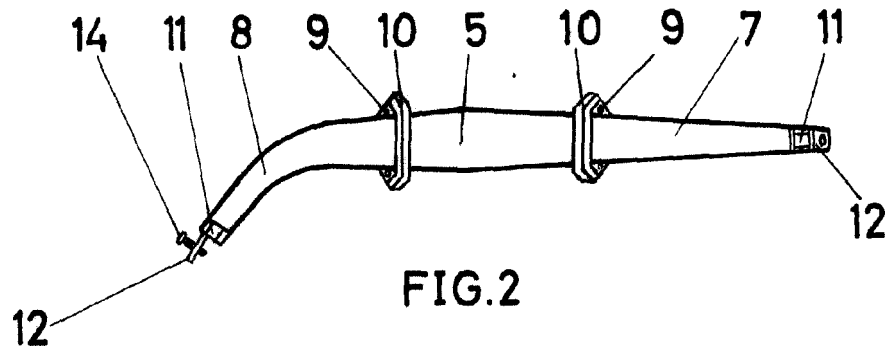


FIG. 2

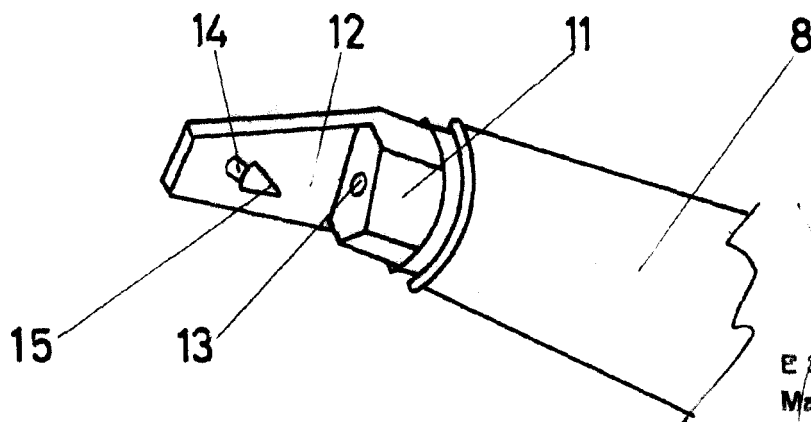


FIG. 3

ESCALA VARIABLE
Madrid 25 JUN. 1964
R.A.
ERNESTO BOTELLA MONTOYA