

ES/.

(Gr. 6. Clase 54.)



P A T E N T E

a favor de

C o l o m b o d e M a t t e j s, domiciliado en MILANO (Italia)
por:

” Sobre para cartas o aplicaciones similares ”

M e m o r i a D e s c r i p t i v a

La presente invención se refiere a un sobre para cartas o aplicaciones similares y consiste en una innovación según la cual el destinatario al abrir el sobre provoca la salida de una pequeña hoja sobre la que están impresas listas de precios, propaganda, etc. que pueden interesarle a parte del contenido de la carta.

El objeto de la invención se distingue esencialmente en - que en el fofro del sobre está oculta por lo menos una pequeña hoja fija por un medio flexible en el borde del sobre. Dicho borde - esta provisto de una serie de agujeros pequeños, de modo que al romper el borde a lo largo de estas perforaciones el destinatario hace salir la hoja de propaganda, etc.



En el plano adjunto se representa, como ejemplo, el objeto de la invención, siendo:

La figura 1 una vista del sobre antes de abrirlo.

La figura 2 una sección transversal por 2-2 de la figura precedente;

La figura 3 representa el sobre después de roto y extraída la hoja de propaganda.

El sobre propiamente dicho, provisto de un forro -2-, está agujereado con pequeños agujeros -3- a lo largo de su borde -4- por el cual se rompe. En este borde -4- está fija por su extremo -5- una pequeña cinta -6- cuyo otro extremo lleva una pequeña hoja -7- en la que está impresa una propaganda, etc. La hoja -7- está oculta entre la pared del sobre -1- y su forro -2-, de modo que la persona que manda la carta no se da cuenta de la presencia de la hoja -7-.

Cuando el destinatario rompe el sobre a lo largo de la serie de agujeros -3-, provoca la salida de la pequeña cinta -6- con la hoja -7-.

Es fácil comprender que en vez de una sola hoja -7- se pueden introducir varias en un mismo sobre; por lo tanto se puede unir la hoja -7- al borde que se ha de romper por otros medios que la cinta -6-.

---..N O T A..---

Se reivindica como objeto de esta patente:

1). Sobre para cartas o aplicaciones similares, caracterizado porque en el forro del sobre está oculta por lo menos una hoja de propaganda o similar fija en el borde del sobre provisto de una serie de pequeños agujeros, de modo que al romper el borde a lo largo de dichas perforaciones, se provoca la salida de la hoja de propaganda o similar.

2). Sobre según la reivindicación 1, caracterizado por estar la hoja de propaganda o similar fija en el borde perforado por



- 3 -

medio de una pequeña cinta pegada en dicho borde.

3). Sobre para cartas o aplicaciones similares.

Barcelona, 17 de marzo de 1928.

P. A.

Antonio López



Fig. 1

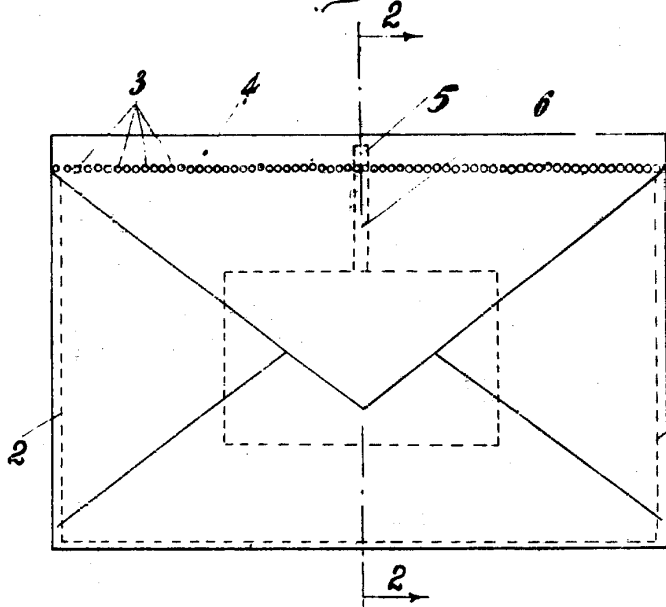


Fig. 2

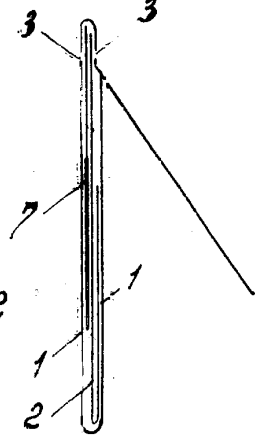
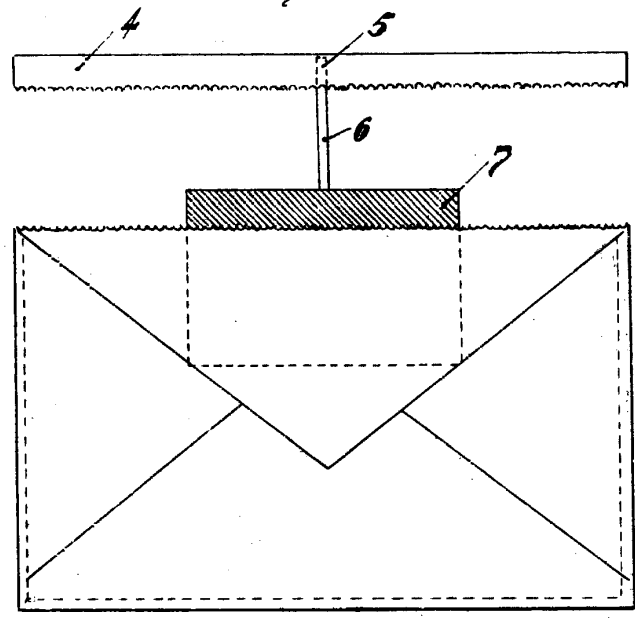


Fig. 3



Ante el Sr. Jefe de la Oficina de Patentes de España
Antonio López de Letona