



106973

106973

MODELO DE UTILIDAD  
por veinte años  
para distinguir  
Una "GRAPA"

A favor de:

Don Luis BARBÉ BORNEZ

de nacionalidad española

residente en VALENCIA. Caballeros 16.

-----  
MEMORIA DESCRIPTIVA  
-----

Consiste el referido Modelo de Utilidad por veinte años,  
por una especial grapa.

Hasta la fecha no se conoce en el mercado una grapa como  
la que es objeto de éste Modelo de Utilidad, caracterizado en



5 las siguientes reivindicaciones expresivas en el cuerpo de ésta memoria descriptiva.

Para la mejor comprensión del objeto del presente Modelo de Utilidad, se acompaña a ésta memoria descriptiva un plano explicativo de sus particularidades a título de ejemplo, no  
10 limitativo.

En la Figura -A- se aprecia una vista de la parte hembra de la grapa desplegada.

En la Figura -B- se aprecia una vista de la misma parte anterior, una vez plegada por sus dobleces longitudinales.

15 En la Figura -C- se aprecia una vista en perspectiva de la parte macho de la grapa.

En -1- se aprecia el cuerpo de la parte hembra de la grapa.

En -2- dobleces longitudinales del cuerpo -1- para conseguir el pliegue de la Figura -B-.

En -3- se aprecian unas pestañas laterales del cuerpo -1-.

En -4- se aprecia el cuerpo circular de la parte macho de la grapa.

25 En -5- se aprecian unos apéndices laterales del cuerpo -4- que se pliegan según línea de puntos que se aprecia en la Figura B.

Como se apreciará la pieza de la Figura -C- o macho se coloca sobre la de la Figura -B- que forma una entrante en cada uno de sus dos extremos para recibir a los apéndices que tiene la expresada Figura -C- para que al presionar  
30 sobre la misma y resbalar los apéndices en dichas entrantes se logre formar un solo cuerpo.

Co ello, se consigue presentar una grapa a toda luces muy  
35 interesante y práctica a la vez que, segura en su cometido de sujeción.



Descrito suficientemente el objeto del presente Modelo de Utilidad, solamente cabe hacerse constar que, podrá ser objeto de mejoras, siempre y cuando no se altere su esencialidad, no desvirtuándola el cambio de forma ni los materiales a emplear en su realización.

-----

REIVINDICACIONES

-----

Reivindica el recurrente la propiedad y el derecho exclusivo de fabricación en España y sus Dominios del objeto del presente Modelo de Utilidad, caracterizado en las siguientes reivindicaciones:

1a. Grapa. caracterizada esencialmente por un cuerpo inferior que, previamente doblado forme un hueco en su cuerpo para recibir a otroa cuerpo superior que tiene dos apéndices extremos que, penetran en dicho hueco y que al ser presionados los dos conjuntos, los expresados apéndices resbaldan en el citado hueco y se consigue que los dos cuerpo formen uno solo al ser apretados.

2a. "Grapa"

Sean cuales fueren las circunstancias que concurren en la esencialidad del presente Modelo de Utilidad.

Consta ésta memoria descriptiva de tres hojas mecanografiadas por una sola cara, numeradas, foliadas y acompañadas de una hoja de planos a título de ejemplo, no limitativo.

Madrid veinticinco de Junio de 1964

P.A.

FIG.- A

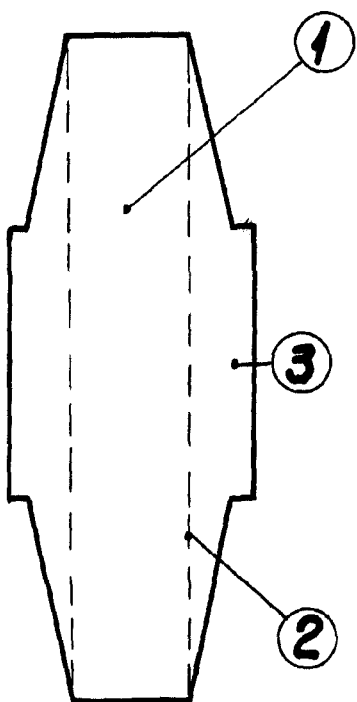


FIG.- B

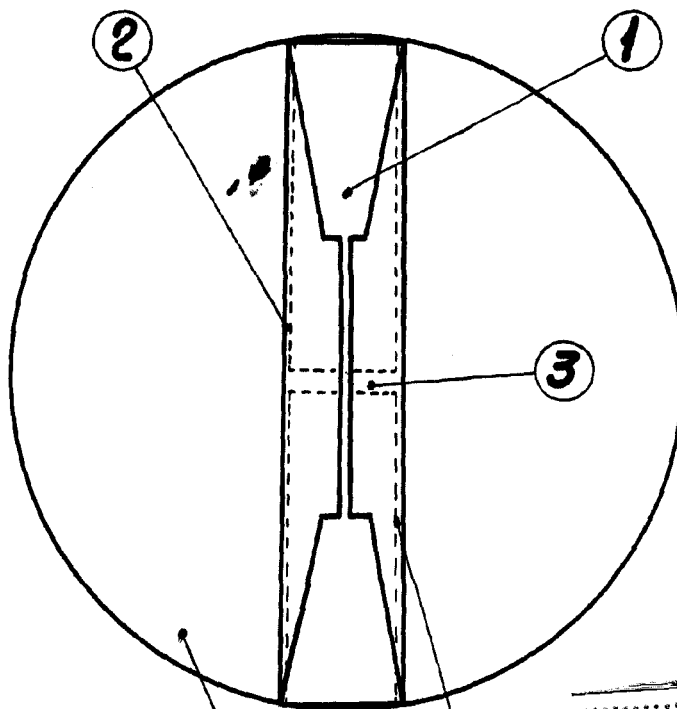
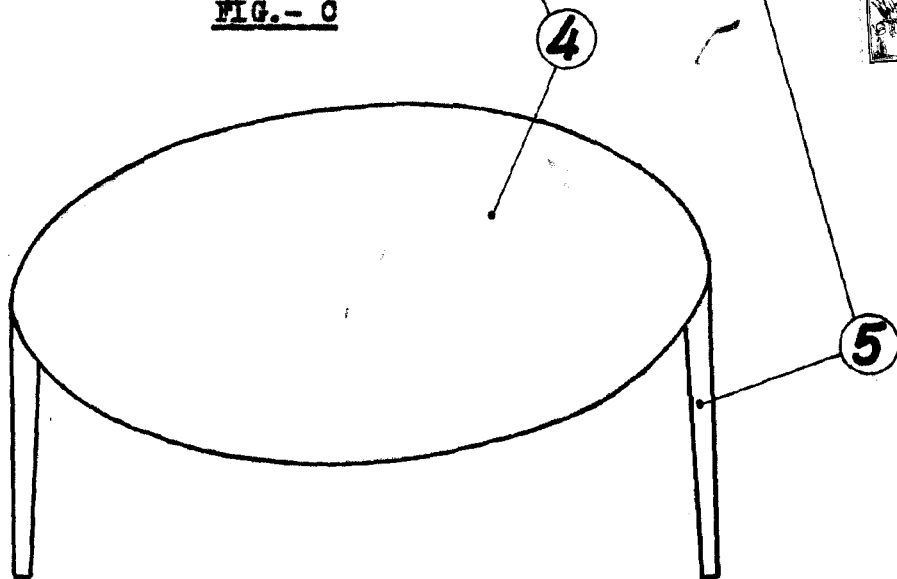


FIG.- C



Madrid 25 de Junio de 1964

P.A.

Escala variable