

21.103

106955



memoria descriptiva

CLASE DE
REGISTRO

MODELO DE UTILIDAD,

NOMBRE Y
NACIONA-
LIDAD DEL
SOLICITANTE

Don Gaspar CAPDEVILA ESPAÑA,
español,

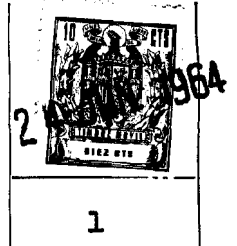
RESIDENCIA
Y DOMICILIO

O L O T -Gerona- Plaza Campdenmás, 8,

OBJETO

- Nuevo cenicero de pie. -

Bat.-



1 El presente modelo de utilidad se refiere a un nuevo cenicero de pie, que tiene la ventajosa característica de que aunque se le tropiece y se incline, recobra rápidamente su estabilidad, en la posición vertical, por lo que es de gran aplicación para salas de estar en hoteles, vi-
5 viendas particulares, etc.

Además, las puntas de los cigarros que se depositen en él, se recogen fuera de la vista, en un recipiente inferior, que fácilmente puede limpiarse de las mismas.

A tal efecto el cenicero cuyo modelo se reivindica consta de las siguientes partes:

10 e el cenicero propiamente dicho, formado por un recipiente cónico o de cualquiera otra forma adecuada, que en el centro de su parte inferior presenta un hueco al que está unido;

15 - el tubo de caída de las puntas de los cigarros, que al mismo tiempo hace de soporte;

- otro cono, de posición anverso que la anterior, que en su base menor se une al citado tubo, y en la base mayor se fija a rosca en el borde de una cazoleta;

20 - la cazoleta que constituye la base del cenicero, la cual lleva en su parte baja fijado un contrapeso, que da lugar a la estabilidad del conjunto, y en la superior un espacio vacío, en el que se depositan las puntas de cigarro. Está cazoleta tiene su fondo esférico, que permite bascular al
25 conjunto, cuando se le tropieza, para recobrar rápidamente su posición normal.



1 Para evacuar los restos de los cigarros, es suficiente desatornillar el cono inferior de la cazoleta y volcar ésta.

5 Dentro de las reivindicaciones que se establecen pueden fabricarse ceniceros de pie, de las formas, tamaños y materiales que se juzguen adecuados, para la aplicación concreta de que se trate, sin que tales variaciones, así como las que puedan introducirse en detalles de su presentación y organización afecten a la esencialidad reivindicada, por lo que los ceniceros de pie, que se fabriquen, dentro de la idea general reseñada, con cualquiera de esas modificaciones, no serán sino variantes, igualmente comprendidas y protegidas por el presente registro.

10 En esta idea, las adjuntas figuras corresponden únicamente a una forma de ejecución, sin carácter alguno limitativo, que se presenta a título de ejemplo de realización, para concretar cuanto se dice en esta memoria descriptiva.

15 La figura 1 presenta la vista esquemática en alzado de un cenicero, establecido de acuerdo con lo que se reivindica.

20 La figura 2 corresponde a la vista del mismo por la parte superior.

25 La figura 3 ilustra el detalle del cenicero propiamente dicho, seccionado según se indica en A-B sobre la figura 2.

 La figura 4 muestra análoga representación de la

1 parte inferior del cenicero.

Con referencia a dichas figuras y a los números que sobre ellas designan las partes y detalles del cenicero representado, que interesan a los fines de esta memoria, la descripción del mismo es como sigue:

5 Está constituido por el cenicero cónico 1, provisto en su borde superior 4 de los reposa-cigarros 2, y que se prolonga, en el hueco de su parte inferior, en el tubo, 3, unido a su vez en el otro extremo al cono inferior 5, que se une mediante la rosca 6 a la cazoleta 7.

10 Esta cazoleta lleva unido en la parte inferior el contrapeso de plomo 9, y un espacio 10 destinado a recoger los cigarros. El cono 5 tiene la parte tubular 8, en la que se realiza el acoplamiento al tubo 3 de descenso de los cigarros.

15

N o t a.

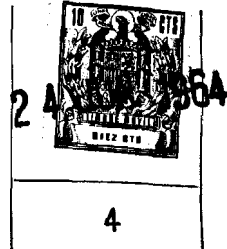
Este registro consta de las siguientes reivindicaciones:

20

1.- Nuevo cenicero de pie, caracterizado por que está constituido por el recipiente que forma el cenicero propiamente dicho, provisto en el centro de su fondo de un orificio, por cuyo contorno se conecta a un tubo, que cumple el doble papel de soporte y conducto de caída de las

25 puntas de los cigarros, cuyo tubo, en su otro extremo se

106955



1 une a la base menor de un cono hueco, que por el lado de su base mayor se rosca en una cazoleta de fondo esférico, en el interior de la cual está soldado un contrapeso de esta - bilización del conjunto, sobre el cual queda el espacio disponible para recoger las puntas de los cigarros.

5 2.- Nuevo cenicero de pie.

Según se describe y reivindica en esta memoria descriptiva.

Se detalla e ilustra con el plano que a la misma se acompaña.

10 Y cuya memoria descriptiva consta de 4 hojas, foliadas y escritas a máquina por una sola de sus caras.

Madrid, a 24 JUN. 1964

CARLOS ROEB
R. R.

15

20

25

Bat.-

106955

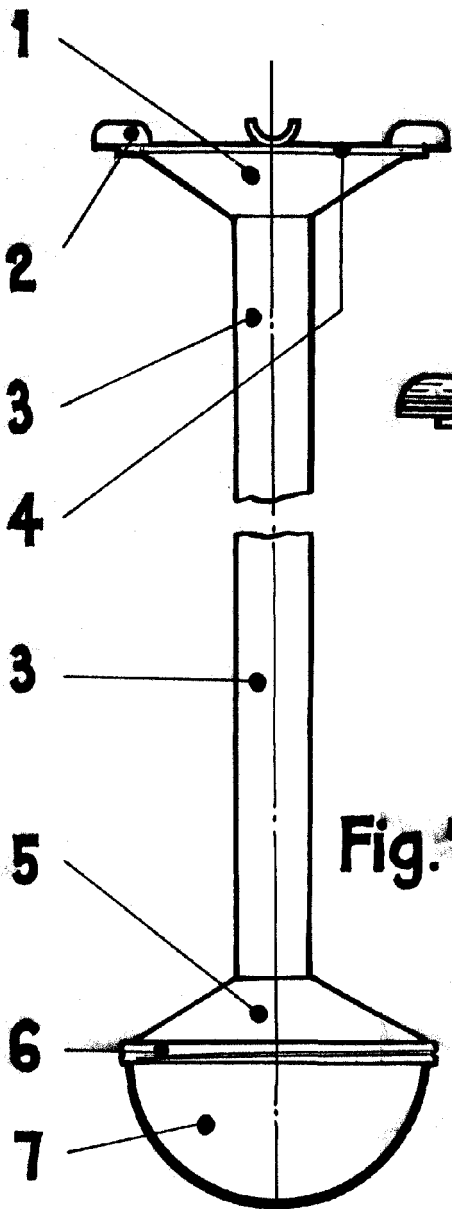


Fig. 1.

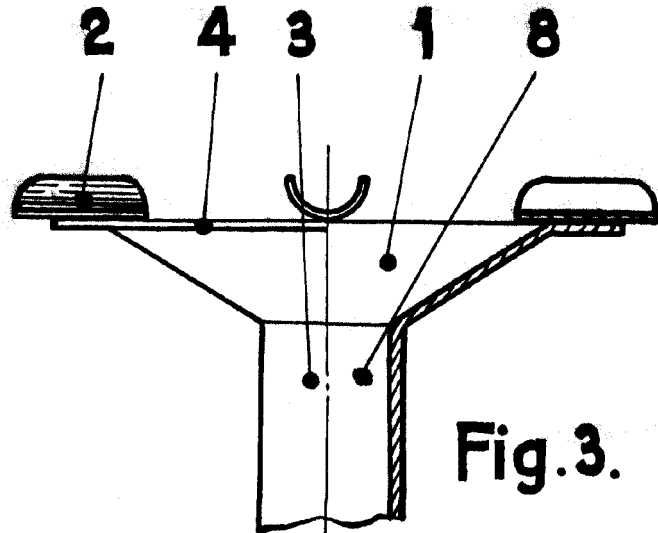


Fig. 3.

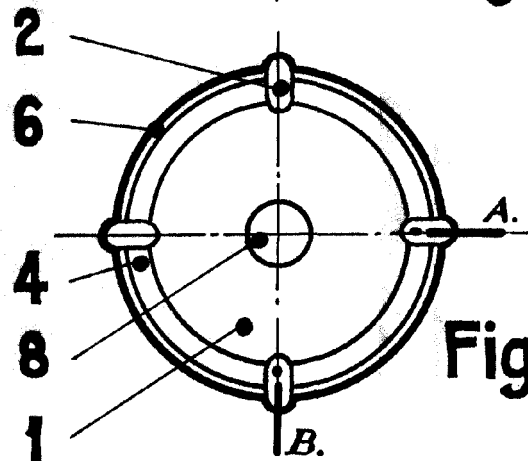


Fig. 2.

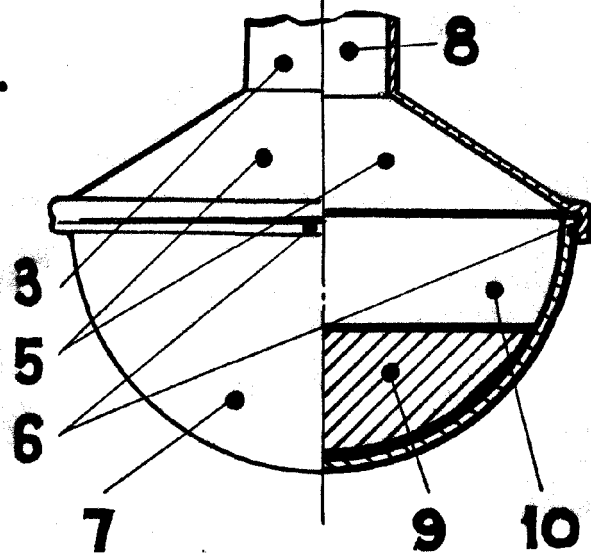


Fig. 4.

ESCALA VARIABLE

CARLOS ROBB
A.D.

2763