

106952



106952

Memoria Descriptiva

sobre:

"Asidero de manipulador para cisternas de inodoros".

=====

Solicitante: BRASSO, S.A.E., entidad española, residente en:
BILBAO, Alameda de Mazarredo, 63.

=====

El presente invento se refiere a un asidero o pomo para manipuladores de cisternas de inodoros, y mas concretamente a un asidero de forma tal que permite introducir en él briquetas o pastillas de productos desodorantes de los que comunmente se utilizan

5.



en estos lugares.

- Son conocidos dispositivos para mantener las pastillas de desodorante colgadas de la pared o de una manera similar, y en general son cajas provistas de una serie de orificios y ranuras que mantienen prácticamente la pastilla al descubierto, pudiendo por tanto esta actuar libremente.
- 5.

- Por el contrario según el presente invento la pastilla se encuentra en el interior del pomo o asidero del accionador de la cisterna, bien sea este del tipo de cadena colgante, bien sea del tipo de palanca como ocurre en los casos en que la cisterna se encuentra dispuesta a nivel bajo.
- 10.

- A continuación se describe uno de tales asideros, con referencia concreta a uno del tipo en el que el manipulador de la cisterna está constituido por una cadena o elemento similar, sin que ello quiera decir que el invento se limite a este solo tipo sino que también incluye como antes se ha dicho a los del tipo de palanca para cisternas bajas. El dibujo adjunto que aclara la descripción, representa el asidero con las dos partes de que consta separadas.
- 15.
- 20.

- Este asidero consta en esencia de un receptáculo de forma variable aunque en general está será más o menos alargada, pasando de un ovoide tal como se representa en la figura, a otras formas más estilizadas. Este receptáculo consta de dos partes, la superior 1 dotada de una serie de ranuras 2 que asimismo pueden ser sustituidas por una pluralidad de orificios y de un elemento 3 para su unión al manipulador; la parte in-
- 25.
- 30.



ferior 4 se encuentra dotada de una rosca 5 que se corresponde con otra dispuesta en la parte superior, y es por su parte de paredes totalmente llenas, pues es en ella donde se ha de depositar la pastilla de-
5. desodorante que de esta manera no podrá caerse cuando después de un uso prolongado y vaya perdiendo su volumen.

Una vez situada la pastilla en la parte inferior 4 solamente es necesario roscar esta a la parte superior que se encontrará ya unida al manipulador y así pasará a su posición de uso.
10.

Se comprende que de esta manera se tendrá el deseado efecto de desodoración sin las antiestéticas cajitas o recipientes empleados hasta la fecha y que normalmente iban colgados en la pared afeando la habitación donde se encontraban.
15.

N O T A

Descrita suficientemente la naturaleza del invento, así como la manera de realizarlo en la práctica, debe hacerse constar que las disposiciones anteriormente indicadas son susceptibles de modificaciones de detalle en cuanto no altere su principio fundamental, siendo lo que constituye la esencia del referido invento y por lo que se solicita Modelo de Utilidad por 20 años en España, sobre: "ASIDERO DE MANIPULADOR PARA CISTENRA DE INODOROS"; caracterizándose por lo siguiente:
20.
25.

1.- Asidero de manipulador para cisternas de inodoros, caracterizado porque con una forma mas o menos alargada, está constituido por dos partes que
30.

406952



- se unen entre sí a rosca, siendo dichas dos partes huecas y una de ellas, en general la que ha de quedar en posición de uso en la parte superior, esta dotada de una serie de ranuras u orificios, y constando además de un elemento para su unión al manipulador.
- 5.

2ª.- Asidero de manipulador para cisternas de inodoros; tal y como queda sustancialmente descrito en la presente memoria e ilustrado en el adjunto dibujo.

10. Esta memoria consta de 4 hojas escritas a máquina por una sola cara.

Madrid,

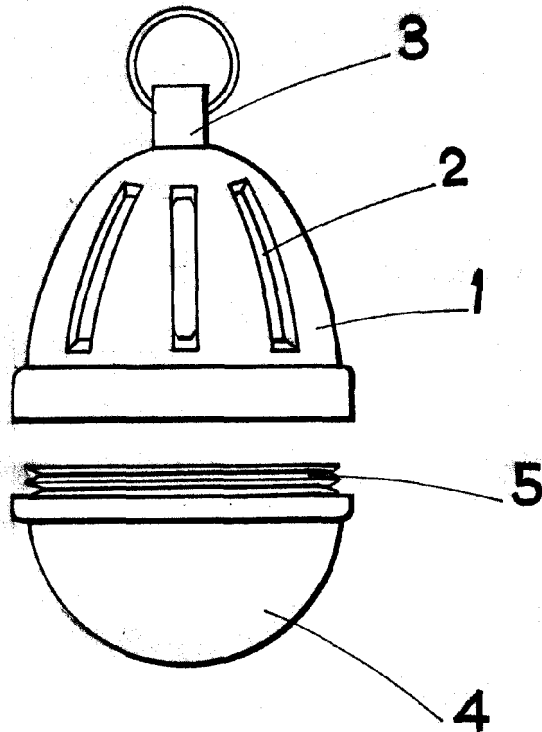
BRASSO, S.A.E.

24 JUN. 1964

J. GOMEZ ACEBO Y MORA
S. A.



106952



ESCALA VARIABLE

MADRID

BRASSO S.A.E.

J. GOMEZ ACEBO Y MOGENSEN

24 JUN. 1964