

02 D



106929

MEMORIA DESCRIPTIVA

que se acompaña a una solicitud de modelo de utilidad para España y sus Posesiones, por UN CIRCUITO ELECTRICO PARA APERTURA Y CIERRE AUTOMATICOS DE TELEVISORES, a favor de la razón social TELEFUNKEN RADIOTECNICA IBERICA S.A. de nacionalidad española, residente en Madrid, calle Antonio López 109.

- - - - -

La presente invención recae sobre un circuito eléctrico para apertura y cierre automáticos de televisores, a fin de lograr su encendido y su apagado, automáticamente, a una hora u horas determinadas.

5

Por tanto, con el objeto de la invención es factible fijar las horas de conexión y desconexión de un receptor de televisión, mediante un mecanismo de reloj de que se le dota, y que lleva un sistema de contactos con el fin de que se produzca el encendido y apagado a las horas - previstas y de manera total y automática; a este fin el propio chasis del aparato lleva practicadas las canales

10

106929



necesarias para el cableado y órganos para acople de las piezas correspondientes.

15 El reloj, como medio indicador, va acoplado en el frontis del aparato, a fin de ser fácilmente visible. Este reloj especial, tiene, además de las dos agujas - convencionales horaria y minuterá, otras dos agujas (de distinto color para diferenciarlas de las anteriores) que son las que sirven para marcar exactamente la hora de apertura y cierre de la conexión, estando relacionadas estas agujas especiales con un sistema de conexiones eléctricas que es el que actúa en la forma deseada, en el aparato.

20 El cordón de alimentación va conectado a la red y el órgano conmutador del reloj se intercala en la entrada de dicho cordón de alimentación del receptor, debiendo, sus contactos, poder soportar la corriente de encendido.

25 Asimismo, el aparato va dotado de un conmutador - normal a fin de poder realizar el apagado y encendido, a voluntad, en la manera convencional, independiente del reloj.

30 Este órgano es adaptable a cualquier tipo de receptor de televisión y vale para ello cualquier clase de - reloj que cumpla las condiciones requeridas, pudiendo por tanto ser de funcionamiento eléctrico o mecánico, ya que ello no afecta a la esencia de la invención; y con la - sólo posibilidad de conexión o desconexión con una sólo aguja de conmutación, sirve para cualquier tipo de mueble y es indiferente su conexión unipolar o bipolar.

35 Para mejor comprensión de esta memoria se acompaña una hoja de dibujos en la que se muestra un ejemplo del

40

106929

12 D.



45

esquema eléctrico según la invención, citado a título no limitativo, ya que en el mismo caben variantes en su realización sin que por ello se altere la esencia de la invención.

50

Según dicha invención referida al esquema adjunto, tenemos un aparato receptor de televisión (T) a cuyo panel de mandos se acopla un reloj de manera que su esfera resulte visible. Este reloj puede ser hecho para marchar bien sea eléctricamente o bien mecánicamente, ya que ello es, en sí, indiferente, a los efectos de la invención.

55

Este reloj, aparte de sus agujas horaria y minutera normales, lleva acopladas una o dos agujas auxiliares que son las que se utilizan para fijar la hora de apertura y cierre de la conexión, es decir, de la entrada de la tensión de alimentación del receptor de televisión; yendo dotadas, al efecto, de un mando exterior conveniente.

60

Dicho reloj va dotado de un órgano interruptor (3) que funciona cuando las agujas indicadoras de la hora lleguen a la posición prevista por las agujas de contacto, antes citadas.

65

Independientemente, el aparato (T) tiene su interruptor general (1) y va dotado de otro interruptor complementario (2) para azular el reloj cuando se desée.

70

Como es fácil de apreciar, mediante este sencillo sistema es fácil fijar con toda exactitud la hora de apertura y cierre del televisor, cuando así se desée; o bien, prescindiendo del reloj mediante el uso del correspondiente interruptor (2), hacer funcionar el aparato según la manera convencional.

Finalmente, tras lo descrito, sólo resta mencionar que en el presente modelo de utilidad caben cuantos modos

106929

12



75

de llevarlo a la práctica sean posibles, dentro del cuadro general del mismo, pudiéndose emplear el esquema de conexiones representado en el dibujo adjunto, o cualquier otro equivalente o apropiado, sin limitación.

- - - - -

80

NOTA - Descrito suficientemente lo que antecede sólo resta señalar que lo que se declara propio, nuevo y útil - del solicitante es lo contenido en las siguientes:

REIVINDICACIONES

85

1 - Un circuito eléctrico para apertura y cierre automático de televisores, caracterizado por el hecho de que el televisor va dotado de un aparato horario con esfera indicadora visible desde el exterior, y que es alimentado mecánica o eléctricamente; el cual, además de poseer las agujas horaria y minuterá, lleva otras dos agujas especiales, diferenciadas de las normales, y que sirven para fijar automáticamente las horas de apertura y cierre de la conexión del televisor a la red de alimentación.

90

95

2 - Un circuito eléctrico, según reivindicación 1ª caracterizado porque el cable de alimentación del televisor está conectado a la red, y el órgano de conmutación del aparato horario se intercala a la entrada de dicho cable de alimentación al receptor, proviéndose sus contactos de manera que soporten el choque de corriente de encendido.

100

3 - Un circuito eléctrico, según reivindicaciones 1 y 2 caracterizado porque dicho circuito va dotado, además, de otro conmutador a fin de que el aparato televisor pue-

106929



105

da ser hecho funcionar mediante un interruptor normal, independientemente del mecanismo de accionamiento por el aparato horario; pudiéndose seleccionar, con el uso de este conmutador, el sistema de apertura automática o el normal, a voluntad.

110

4 - Un circuito eléctrico, según reivindicaciones de 1 a 3 caracterizado porque las agujas especiales de contactos, del aparato horario, llevan un mando exterior para fijarlas a voluntad en las horas de apertura y cierre de conexión.

115

5 - Un circuito eléctrico, según reivindicaciones de 1 a 4 caracterizado porque el aparato horario va dotado de un órgano conmutador que funciona cuando las agujas indicadoras de la hora llegan a la posición prevista con anterioridad en las agujas de contacto; permitiendo así la conexión y desconexión automática del televisor en los momentos previstos.

120

6 - UN CIRCUITO ELECTRICO PARA APERTURA Y CIERRE AUTOMATICOS DE TELEVISORES.

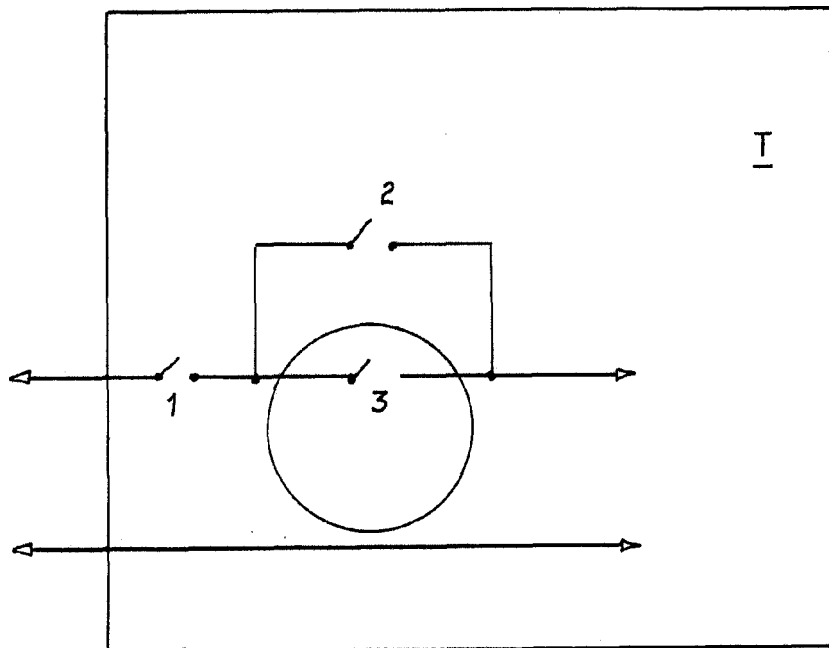
- - - - -

Todo según va descrito en esta memoria que consta de cinco hojas foliadas y escritas por una sólo cara con un total de ciento veinticuatro líneas y dibujo anexo.

Madrid 12 diciembre 1963

p.e.

106029



MADRID 12 DICIEMBRE 1953
[Handwritten signature]

ESCALA VARIABLE