

106922



106922

MODELO DE UTILIDAD

por veinte años

a favor de

Don Luis BARBE BORNEZ

de nacionalidad española

Residente en Valencia. Caballeros 18

P O R

"APARATO GRAPADOR"  
-----

MEMORIA DESCRIPTIVA  
-----

Consiste el objeto del presente Modelo de Utilidad en un aparato grapador.

Hasta la fecha no se conoce en el mercado un aparato grapador de las particularidades que en sí, tiene el que es objeto



5 de éste modelo de Utilidad, caracterizado en el cuerpo de ésta memoria descriptiva.

Para la mejor comprensión del objeto de éste Modelo de utilidad se acompaña a ésta memoria descriptiva un plano explicativo de sus particularidades a título de ejemplo, no limitativo.

En la Figura expuesta en el citado plano se aprecia;

En -1- pieza de unión entre la varilla tirante y la articulación de la cabeza grapadora.

En -2- se aprecia un brazo de la mentada cabeza y sujeto a la expresada pieza -1-.

En -3- apreciamos la parte por donde actúa la cabeza grapadora -3-.

En -4- se aprecia la pieza soporte de la articulación que se forma para el funcionamiento de la cabeza grapadora.

En -5- apreciamos pieza por donde se apoyo el bolso o artículo a grapar.

En -6- se aprecia la mandíbula donde la grapa efectúa su acción de cierre una vez traspasado el artículo a sujetar.

En -4'- se aprecia la pieza cabeza con su muelle de tensión -12- portadora de la articulación superior de éste aparato.

En -7- se aprecia la unión de la indicada pieza -5- y la pieza general -4'-.

En -8- se aprecia el hueco existente entre la pieza -4'- y la -5-.

En -9- se aprecia la pieza palanca que lleva un pedal de movimiento -13-.

En -10- se aprecia el eje donde actúa la palanca -9-.

En -11- se aprecia la varilla tirante de acción y movimiento del conjunto.

En -13- se aprecia el propio pedal de acción.



Como se apreciará el conjunto anteriormente expuesto va montado sobre un armazón ligero y adaptable en cualquier lugar, ya que, solamente se precisa una sujeción lateral.

40 Su funcionamiento como se apreciará a la vista del dibujo expuesto, radica esencialmente en hacer funcionar al pedal y éste por articulación de su palanca y un tirante pone en acción a una palanca superior articulada y portadora en su extremo de un cabezal grapador que, lo efectúa sobre una pieza colocada inmediatamente en su parte inferior y que, recibe al artículo  
45 a grapar, efectuándose los cosidos que interesen ya que, su mecanismo articulado efectúa dicha labor con seguridad y facilidad de trabajo.

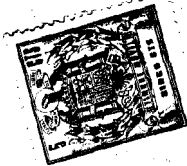
Se presenta una gran novedad en el mercado ya que se puede trabajar con más rapidez y seguridad así como la perfección  
50 que se obtiene al ser mecánico el grapado fijo y constante.

Descrito suficientemente el objeto del presente Modelo de Utilidad, solamente cabe hacerse constar que, podrá ser objeto de mejoras, siempre y cuando no se altere la esencialidad del mismo, no invalidándole el cambio de forma ni los materiales a emplear en su fabricación.  
55

-----  
**REIVINDICACIONES**  
-----

Reivindica el recurrente la propiedad y el derecho exclusivo de fabricación en España y sus Dominios del objeto del presente Modelo de Utilidad, caracterizado en las siguientes

106922



60 reivindicaciones:

65 1a. Aparato grapador, caracterizado esencialmente por una debida articulación formado por un pedal de acción que por medio de una palanca y tirante actúa un conjunto superior formado por otra palanca con eje intermedio y  
70 que en su extremo lleva un cabezal grapador que actúa sobre una pieza colocada inferiormente portadora en su extremo de un cajetin donde actúa la grapa en su misión cosedora y que la cabeza expuesta lleva un muelle tensor para su mejor desenvolvimiento existiendo por ello un espacio entre el cabezal y la pieza donde actúan las grapas.

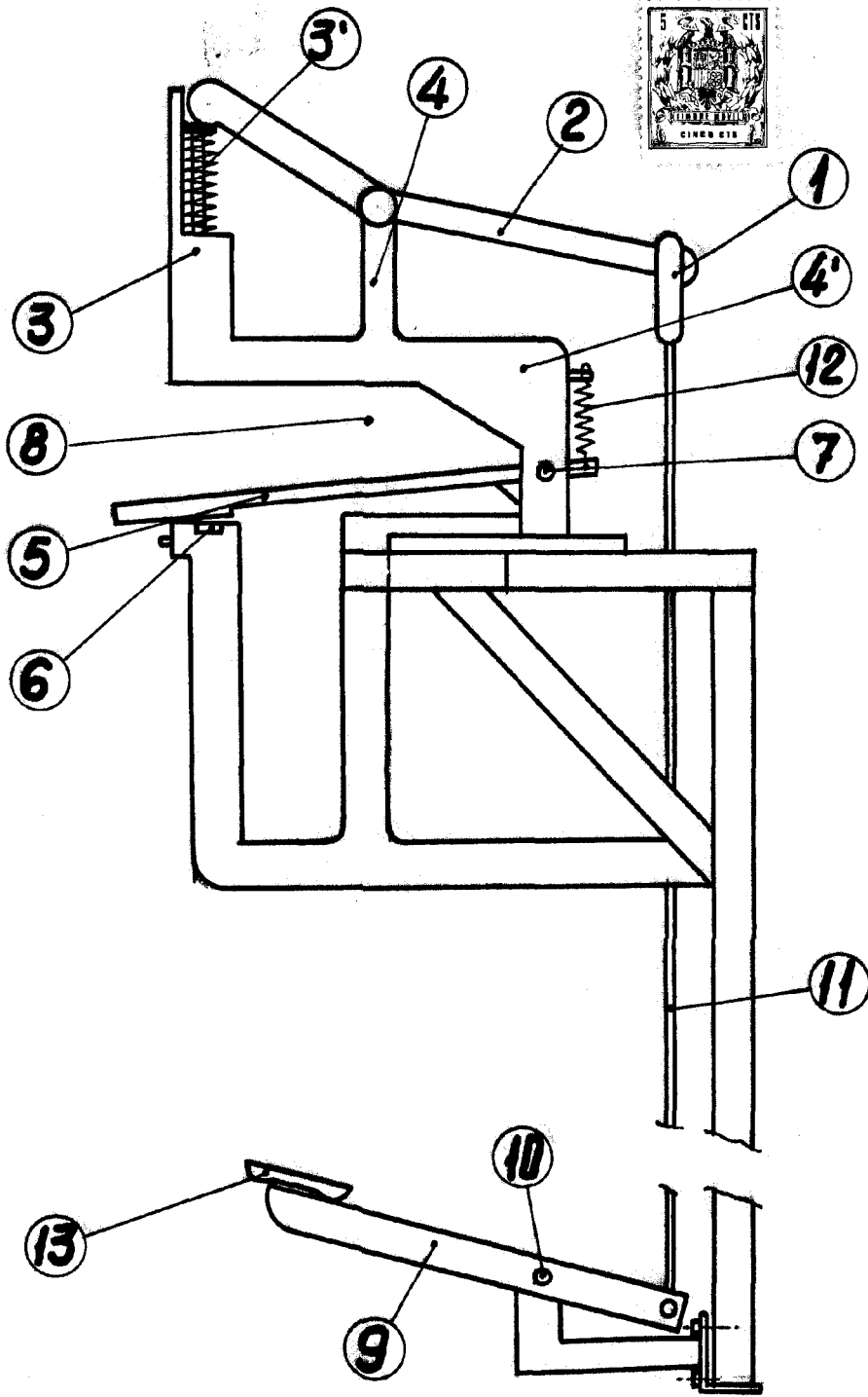
2a. Por "APARATO GRAPADOR"

Sean cuales fueren las circunstancias que concurren en la esencialidad del presente Modelo de Utilidad.

75 Consta ésta memoria descriptiva de, cuatro hojas mecanografiadas por una sola cara, numeradas, foliadas y acompañadas de una hoja de planos a titulo de ejemplo, no limitativo.

Madrid veintitrés Junio de 1964

P.A.



Madrid de Junio de 1964

P.A.

P.R.

A handwritten signature, likely of the inventor, located below the date and initials.

Escala variable