

13 J



106890

M O D E L O
D E
U T I L I D A D

a favor de Doña Joaquina PERAFERRER GOMBAU, de nacionalidad española, residente en Barcelona, calle Escorial, 43, por "ÓRGANO DE JUGUETE".

- . -

MEMORIA DESCRIPTIVA

La presente invención se refiere a un nuevo órgano de juguete, mediante el cual se proporciona a los pequeños la impresión de manejar un órgano eléctrico real.

5, Consiste, en sus líneas generales, en una caja cerrada a modo de peana, provista de una abertura de entrada de aire en la que se halla dispuesto un ventilador accionado por un motor eléctrico, y de aberturas de salida, provistas de lengüetas vibrátiles, con los registros correspondientes, accionados por teclas situadas en la cara superior de la caja.

10.

Dicha abertura de entrada se prolonga, preferible-

106890

13 JUN

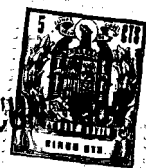


mente, por la parte interior, formando un cuerpo tubular dentro del cual se halla montado el motor y está rematado por la caja del ventilador, cuya salida desemboca directamente dentro de la caja. Esta boca puede estar dotada, por otra parte, de un alojamiento en el que se halla ajustada una lámina porosa que actúa de filtro de aire y amortiguador de ruido.

5. En la realización preferida de la invención el electromotor se halla fijado a brazos radiales que cruzan el cuerpo tubular de entrada y está alimentado por una batería de pilas, alojada en una cámara provista de tapa de acceso y formada dentro de la caja en relación herméticamente separada con respecto de ella.

10. La disposición del conjunto vibrátil se obtiene por el hecho de que la caja tiene una abertura alargada en su pared superior, cubierta por una lámina de lengüetas sobre la que se halla dispuesta una placa de registros dotada de una cavidad para cada lengüeta, cada una de cuyas cavidades tiene una abertura de salida sobre la que se apoya un registro correspondiente. Por comodidad de construcción la placa de registros puede estar dotada de dos orejas laterales en las que está fijado un eje transversal, sobre el que están montadas oscilantes las teclas, provistas de prolongaciones que se extienden por encima de dicha placa y tienen platillos inferiores, ajustables con las aberturas de salida bajo la acción de dispositivos elásticos. La cara superior de la placa de registro tiene, preferiblemente, una lámina elástica con perforaciones coincidentes con las bocas de sa-

106890 13



lida y sobre la que se apoyan los platillos de registro. Las prolongaciones de las teclas pueden estar provistas, además, de ganchos receptores de anillos elásticos que se hallan anclados bajo tensión en ganchos correspondientes, formados en disposición sobresaliente en la pared de la caja.

Finalmente la caja peana puede estar provista de una caja de resonancia que cubre los registros y deja sobresalir las teclas.

10. Los dibujos adjuntos muestran, a título de ejemplo no limitativo del alcance de la presente invención, una forma preferida de llevarla a la práctica, en representaciones esquemáticas.

15. En dichos dibujos: La figura 1 es una vista en perspectiva del conjunto del órgano; la figura 2 una vista similar por la parte inferior; la figura 3 una vista en perspectiva superior, despiezada y parcial, mostrando la disposición de las teclas y el filtro de aire; la figura 4 es una vista correspondiente a la anterior, en sección transversal alzada y montada; la figura 5 es una vista similar a la figura 3 montada; la figura 6 muestra el despiece del sistema de lengüetas, y las figuras 7 y 8 son sendas vistas en sección transversal alzada, mostrando el funcionamiento de las teclas.

25. Como se aprecia en los dibujos el órgano consta de una caja cerrada -1-, provista de pies -2- de apoyo sobre una superficie.

El fondo -3- de la caja -1- tiene una abertura

106890 13



5. -4- que se prolonga interiormente formando un alojamiento -5-, de boca escalonada -6- para recibir una tapa -7- que se fija en posición mediante el cierre -8- y el apoyo -9-. Este alojamiento tiene los dispositivos de conexión -10- para recibir cuantros pilas secas -11-.

10. La pared superior -12- de la caja -1- tiene una abertura circular -13- rodeada por el cuello interior -14- en el que se fija la cámara de aspiración -15-. Esta abertura está rodeada por una serie de pilarillos -16- distribuidos alrededor de ella y que forman un alojamiento en el que se ajusta una lámina porosa, por ejemplo de fieltro, -17- que constituye la entrada de aire para un ventilador -18- cuya salida -19- desemboca directamente al interior de la caja -1-. El rodete -20- de este ventilador está unido al árbol -21- de un electromotor -22-, sostenido dentro de la cámara -15- mediante los travesaños -23- y que es alimentado por los conductores -24- desde la fuente de alimentación descrita, por intermedio de un reostato -25- y disco indicador -27- que aparece en una ventana -28- de la caja.

20. La cara superior de la pared -12- tiene un cuello alargado -29- sobre el que se fija la caja de registros -30- con interposición de la lámina de lengüetas -31- y mediante los tornillos -32-, que atraviesan los orificios -33- y -34- de dicha caja y lámina para acoplarse en los taladros roscados -35- del cuello. La lámina de lengüetas tiene una serie de rendijas -36- en las que se hallan fijadas las lengüetas -37- mediante remaches -38- pasantes por los orificios -39- y -40- de ambos elementos. La caja de registros tiene una ca-

106890 13



5. vidad -41- para cada lengüeta , cuya cavidad comunica con el exterior mediante una abertura respectiva -42-. Sobre la cara superior de esta caja de registros se halla fijada mediante un adhesivo adecuado una lámina -43- elástica que tiene orificios -44- correspondientes con las aberturas -42-.

10. Los extremos de la caja de registros -30- tienen dos aletas -45- que se extienden hacia arriba y tienen los orificios -46- alineados transversalmente, a los que se fija el eje transversal -47-. Sobre este eje se hallan montadas libremente basculantes las teclas -48- que se prolongan hacia delante en las palancas -49-, provistas de platillos -50- y terminadas en las horquillas -51- dirigidas hacia arriba. El cuello -29- tiene una serie de ganchos -52- alineados con dichas horquillas, de manera que entre cada dos de tales dispositivos se puede disponer tansado un aro de caucho -53- o cualquier otro dispositivo elástico que haga el mismo efecto. Debajo de los extremos posteriores de las teclas, la pared -12- de la caja tiene fijada una tira -54- de cartón ondulado que proporciona un sencillo amortiguador de los choques de la pulsación. El conjunto se halla cubierto por una caja de resonancia -55- que completa el cuerpo del dispositivo y deja visibles sólomente las teclas.

25. El aire aspirado por el ventilador es comprimido dentro de la caja -1- que forma cámara de reserva o pulmón. Al abrir cualquiera de los registros por pulsación de la tecla respectiva se produce la nota correspondiente. La intensidad del soniso puede ser regulada por accionamiento del po-

106890

133



tenciómetro que, en caso dado, puede estar provisto de un interruptor de fin de carrera para interrumpir el funcionamiento del motor.

5. Es evidente que el aparato descrito constituye un nuevo juguete, susceptible de despertar gran interés en los niños de edad mediana.

10. Por lo demás, serán independientes del alcance de la invención los detalles y características constructivas empleadas en su puesta en práctica, por quedar todo ello comprendido dentro del espíritu de las siguientes reivindicaciones.

- . -

N O T A

Se reivindica como objeto del presente modelo de utilidad:

15. 1. Órgano de juguete, caracterizado esencialmente por el hecho de comprender una caja cerrada, a modo de peana, provista de una abertura de entrada de aire en la que se halla dispuesto un ventilador accionado por un motor eléctrico, y de aberturas de salida, provistas de lengüetas vibrátiles, con los registros correspondientes accionados por teclas situadas en la cara superior de la caja.
20. 2. Órgano de juguete, según la reivindicación 1, caracterizado esencialmente por el hecho de que la abertura de entrada se prolonga interiormente en un cuerpo tubu-

106890



lar dentro del que se halla montado el motor y rematado por la caja del ventilador, cuya salida desemboca directamente dentro de la caja.

5. 3. Órgano de juguete, según las reivindicaciones 1 y 2, caracterizado esencialmente por el hecho de que la boca de entrada tiene un alojamiento en el que ajusta una lámina porosa, que actúa de filtro de aire y amortiguador de ruido.
10. 4. Órgano de juguete, según la reivindicación 1, caracterizado esencialmente por el hecho de que el motor se halla fijado a brazos radiales que cruzan el cuerpo tubular de entrada y está alimentado por una batería de pilas, alojada en una cámara, provista de pata de acceso y formada dentro de la caja en relación herméticamente separada con respecto de ella.
15. 5. Órgano de juguete, según la reivindicación 1, caracterizado esencialmente por el hecho de que la caja tiene una abertura alargada en su pared superior, cubierta por una lámina de lengüetas sobre la que se halla dispuesta una placa de registros dotada de una cavidad para cada lengüeta, cada una de cuyas cavidades tiene una abertura de salida sobre la que se apoya un registro correspondiente.
20. 6. Órgano de juguete, según las reivindicaciones 1 y 5, caracterizado esencialmente por el hecho de que la placa de registros tiene dos orejas laterales en las que está fijado un eje transversal, sobre el que están montadas oscilantes las teclas, que se hallan provistas de prolongaciones que se extienden por encima de dicha placa, y
- 25.

106896³J



tienen platillos inferiores, ajustables con las aberturas de la salida bajo la acción de dispositivos elásticos.

5. 7. Órgano de juguete, según las reivindicaciones 1, 5 y 6, caracterizado esencialmente por el hecho de que la cara superior de la placa de registros tiene una lámina elástica con perforaciones coincidentes con las bocas de salida y sobre la que se apoyan los platillos de registro.

10. 8. Órgano de juguete, según las reivindicaciones 1, 5 y 6, caracterizado esencialmente por el hecho de que las prolongaciones de las teclas terminan en ganchos receptores de anillos elásticos que se hallan anclados bajo tensión en ganchos correspondientes, que sobresalen de la pared de la caja.

15. 9. Órgano de juguete, según la reivindicación 1, caracterizado esencialmente por el hecho de que la caja pea- na lleva fijada superiormente una caja de resonancia que cubre los registros y deja sobresalir las teclas.

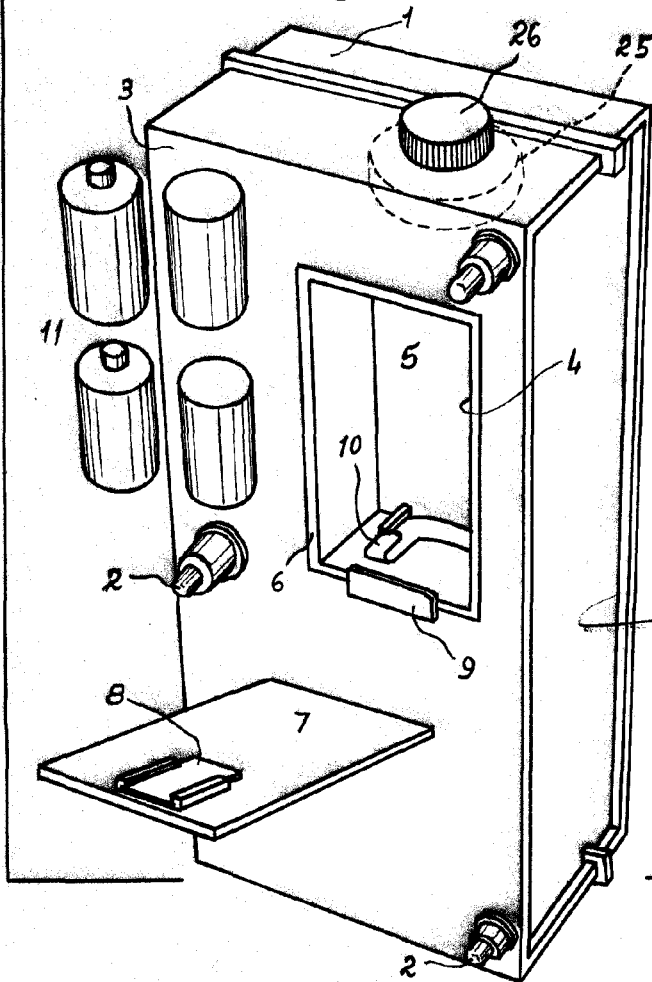
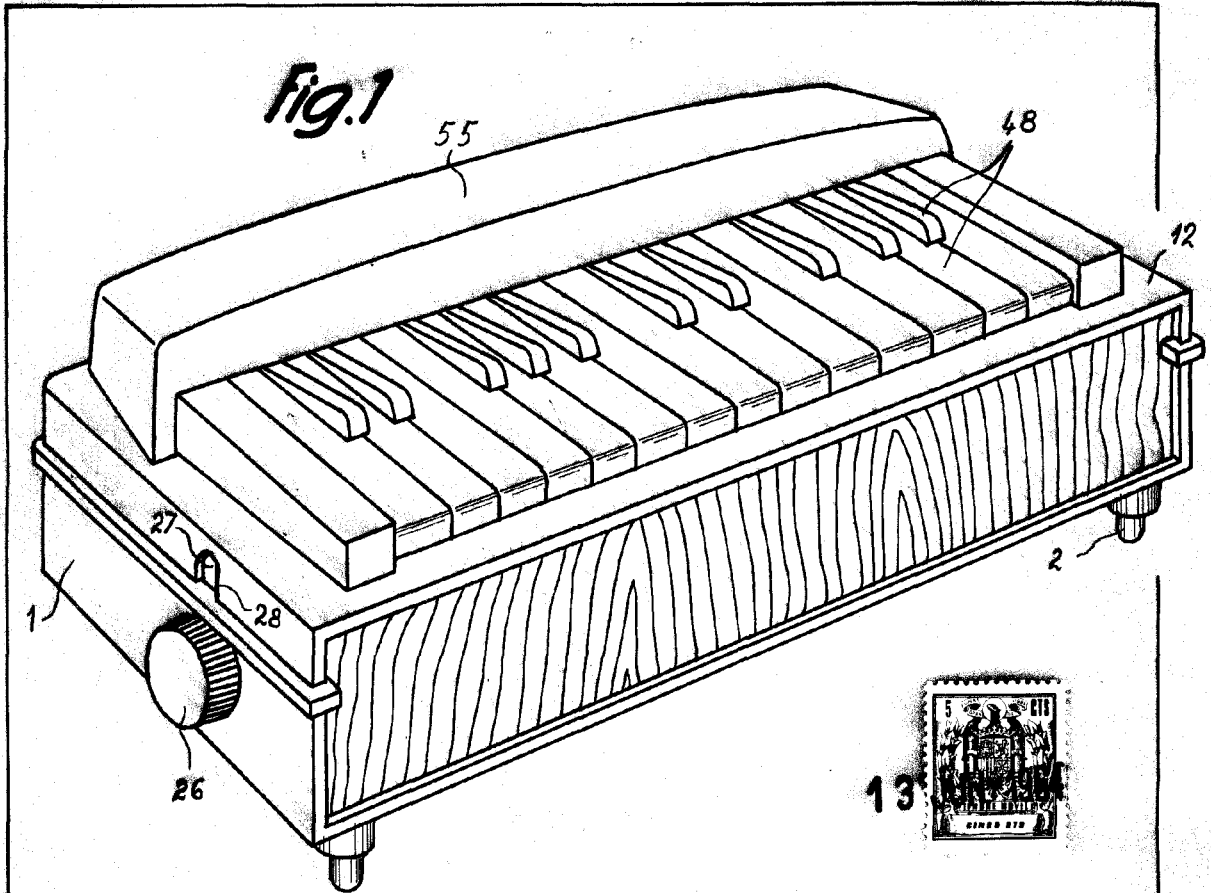
10. Órgano de juguete.

201 La presente memoria consta de ocho hojas folia- das, escritas a máquina por una sola cara.

Barcelona, 13 de junio de 1964

Joaquina P. B. FERRER GOMBAU

p.a.



13

106890

Fig. 2

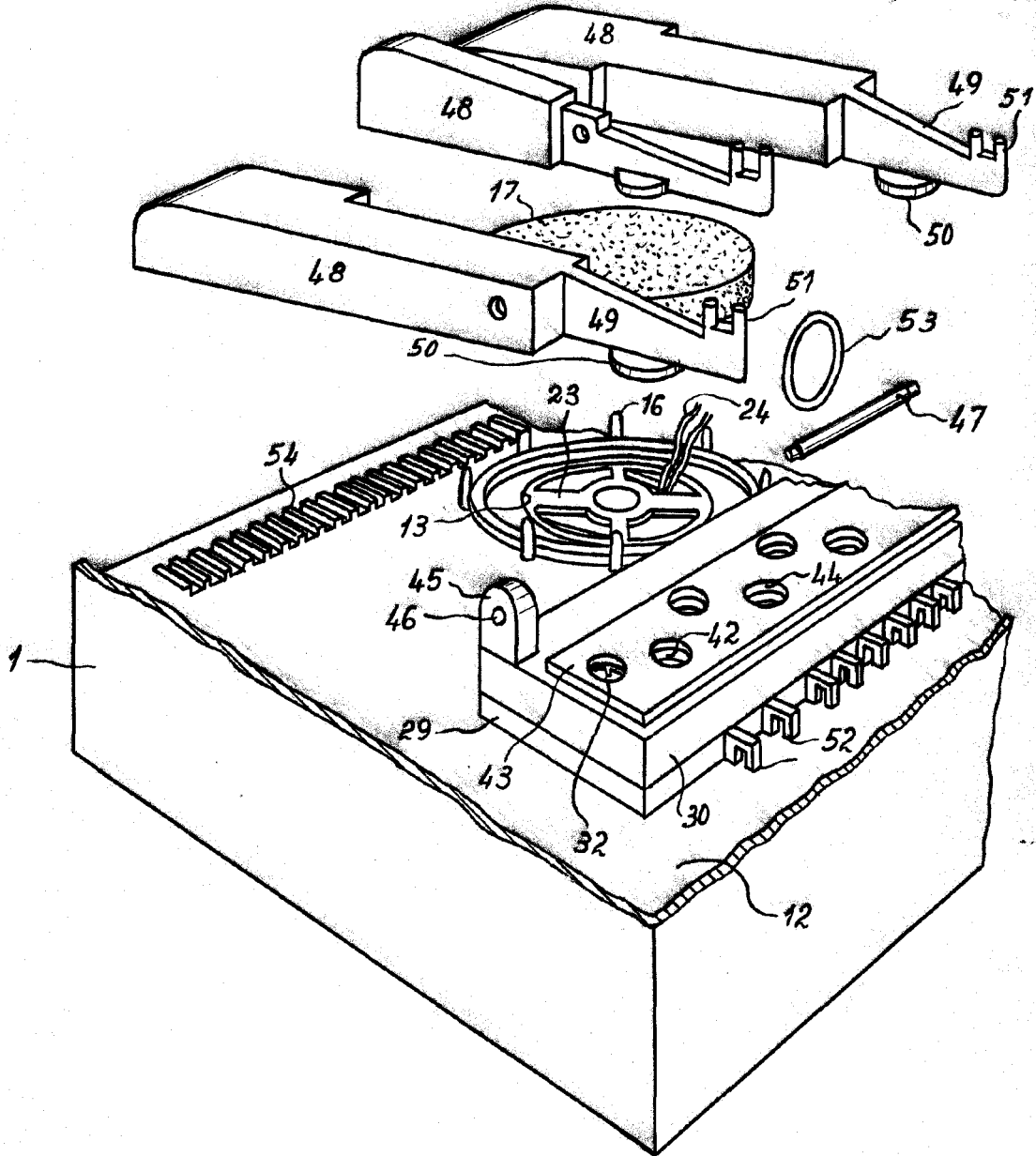
Barcelona, 13 Junio 1964
Joaquina Peraferrer Gombau
p.a.

11375

106890

Fig. 3

13 JUN



11375

Barcelona, 13 Junio 1964
Joaquina Peraferrer Gombau
p.d.

106890

Fig. 4

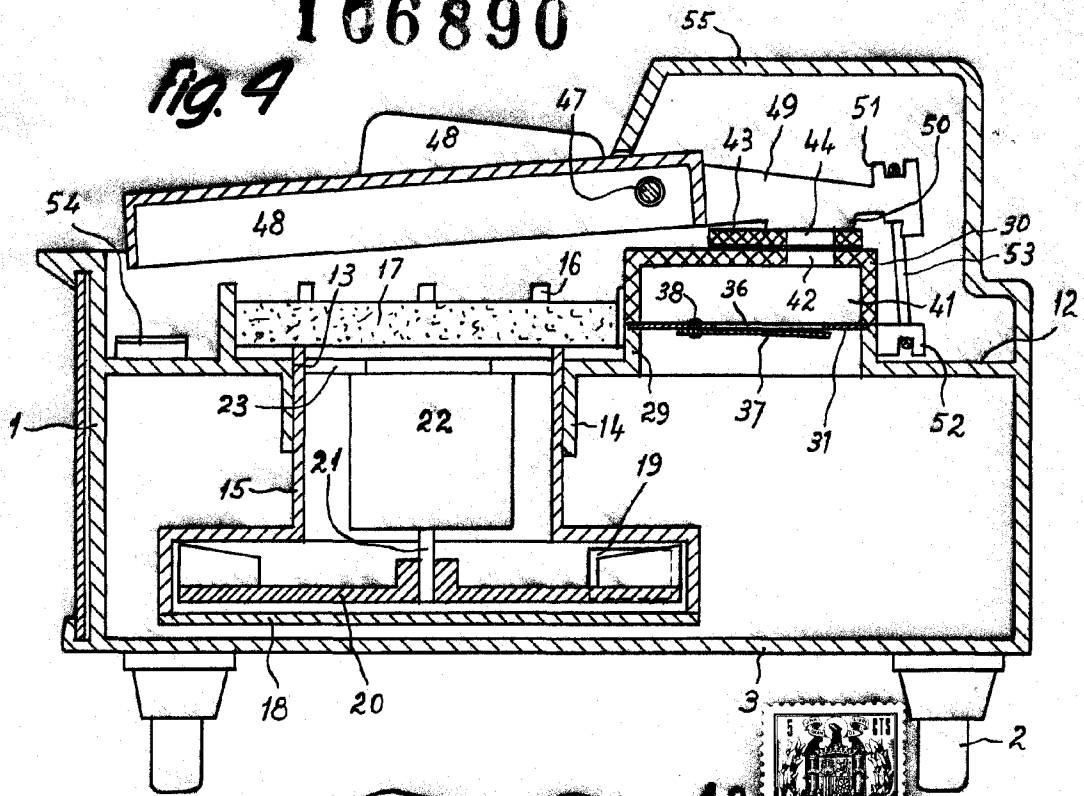
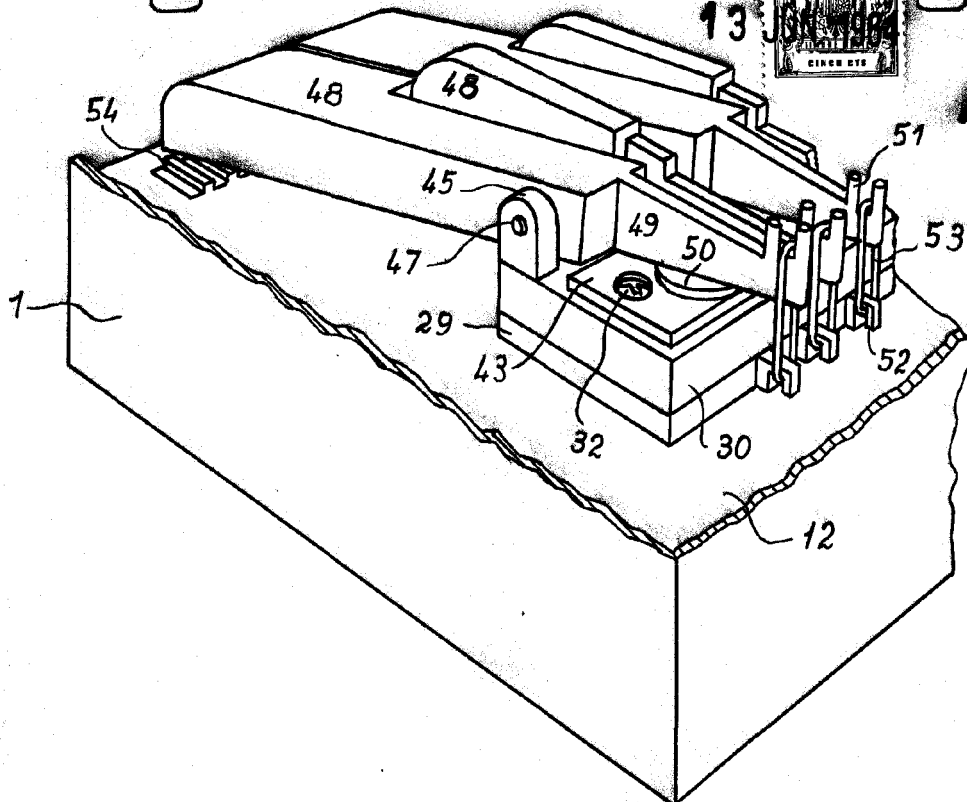


Fig. 5



Barcelona, 13 Junio 1964
 Joaquina Peraferrer Gombau
 p.a.

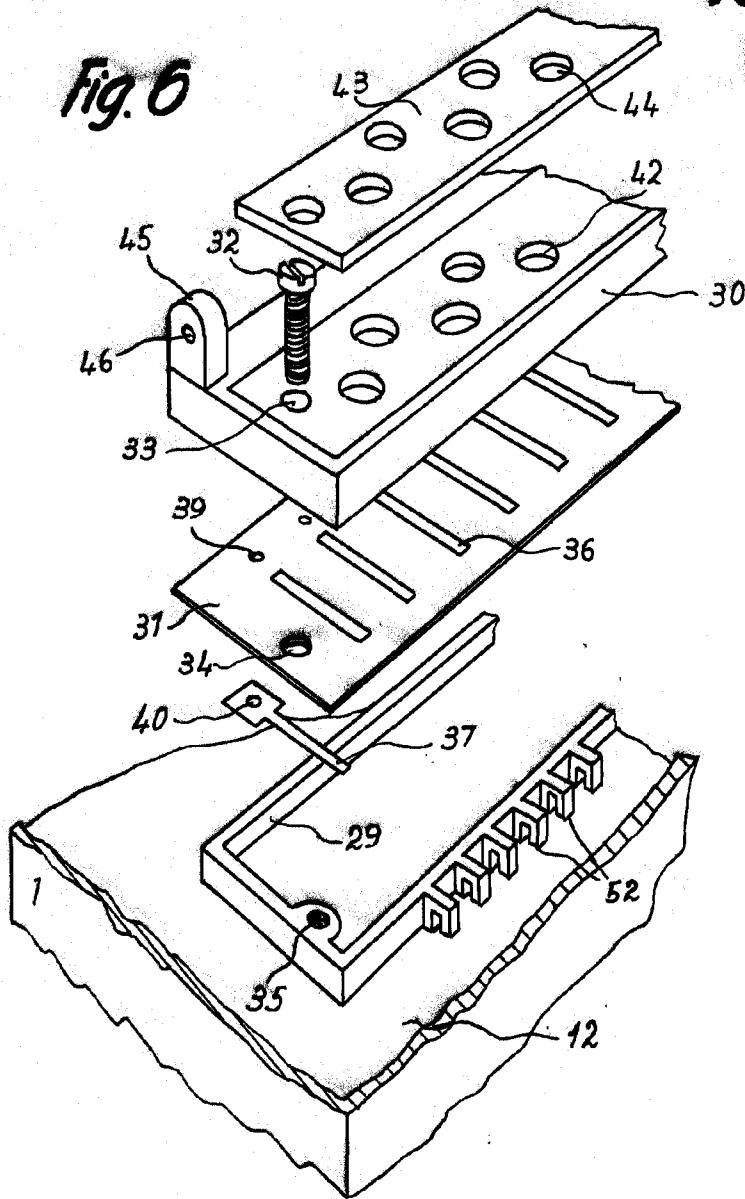
11375

106890

13



Fig. 6



11375

Barcelona, 13 Junio 1964
Joaquina Peraferrer Gombau
p.a.

106890

13



Fig. 7

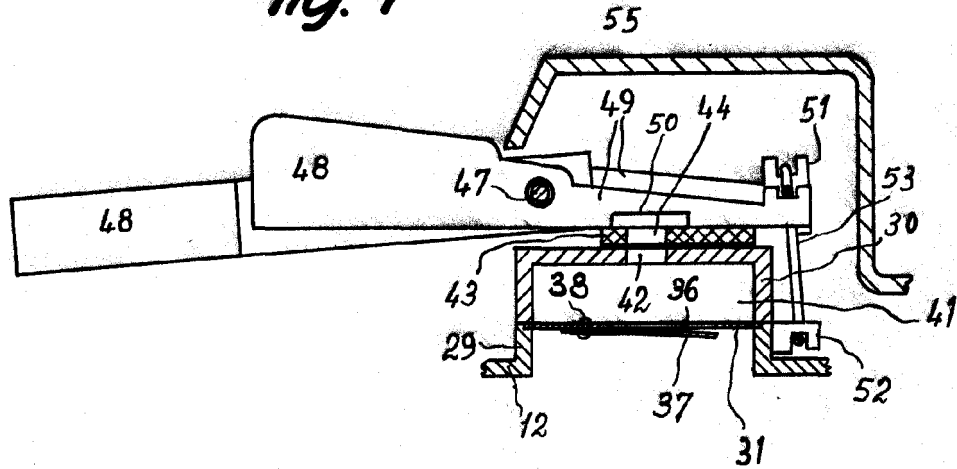
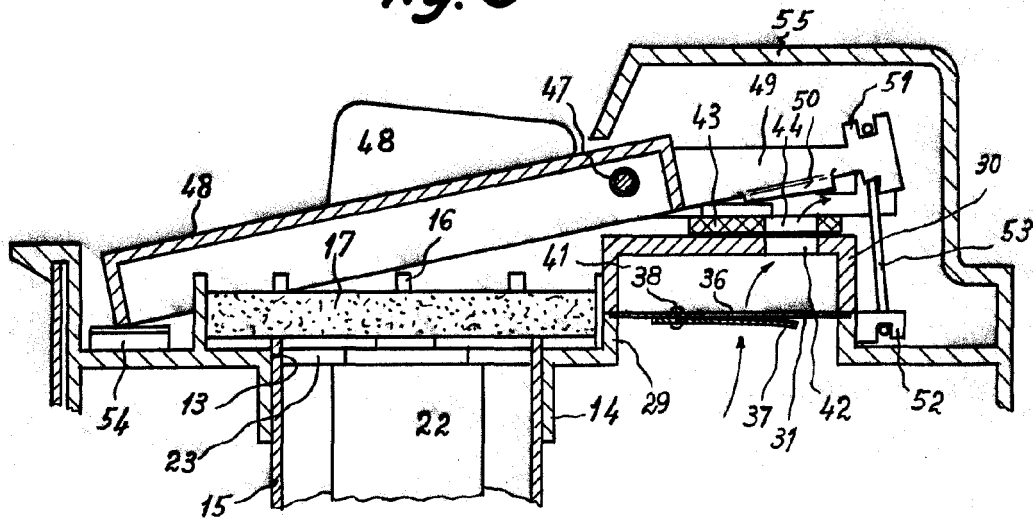


Fig. 8



Barcelona, 13 Junio 1964
Joaquina Ferrer Gombau
o.a.

11375