



106869

**MEMORIA DESCRIPTIVA**  
====

Correspondiente a un modelo de utilidad, por  
20 años, para todo el territorio español y pro-  
tectorados.

Por: "ROSETON DESLIZANTE CON ANILLO DE AJUSTE"  
A favor de: CASA BUADES.-ANTONIO BUADES FERRER,  
S.A.-, de nacionalidad española, residente en  
PALMA DE MALLORCA, Eusebio Estada nº 200.

====

La presente memoria se refiere, como indica su  
enunciado, a un rosetón deslizante, sobre montura o  
casquillo de cualquier clase de llave de paso, o gri-  
fo, habiéndose previsto un anillo de ajuste de mate-  
rial elástico para un perfecto acoplamiento que elimi-  
ne toda clase de ruidos, vibraciones y alteraciones en  
el citado rosetón en su acoplamiento sobre la llave



que se trate.

10 En esencia, el rosetón que se cita, está consti-  
tuído por un cuerpo, de forma adecuada en función de  
la característica de la llave a que se acople, en el  
que, en su parte interior, en la circunferencia de  
ajuste sobre el cuerpo de la llave o sobre el casqui-  
llo de la misma, si es de este tipo, se ha previsto un  
15 alojamiento acanalado en el que se inserta un anillo  
de material elástico, o bien metálico o de materia cual-  
quiera, que absorbe todos los ruidos y vibraciones de  
la llave en su acoplamiento sobre el embaldosado.

20 Por el aludido objeto, se solicita el correspon-  
diente privilegio de modelo de utilidad, conforme y al  
amparo del vigente Estatuto sobre Propiedad Industrial,  
a fin de garantizar a favor del recurrente el derecho  
a la explotación exclusiva del mismo en toda España.

25 A continuación se hará unadetallada descripción  
del rosetón citado, con referencia a los planos que se  
acompañan, en los que se representa a simple título de  
ejemplo, no limitativo, una forma preferente de reali-  
zación susceptible de todas aquellas variaciones de de-  
talle que no supongan una alteración fundamental de las  
30 características esenciales del mismo.

En dichos dibujos se ilustra:

En la figura 1: Vista en sección de una llave con  
rosetón deslizante sobre la montura cuerpo de la misma.

35 En la figura 2: Vista en sección de una llave con  
rosetón deslizante sobre casquillo.

106869



En la figura 3: Detalles en perspectivas seccionadas de rosetones de varios tipos, así como de anillos de ajuste.

40 Según el ejemplo de ejecución representado, el rosetón que se preconiza, está constituido por un cuerpo -1- acampanado en su base inferior -2- para acoplamiento sobre la superficie del embaldosado donde se fije el rosetón y dotado de una prolongación -3- acoplable sobre el cuerpo -4- de la llave.

45 Este rosetón, puede variar en forma, constituyéndose solamente por la base acampanada -2-, a fin de acoplarse sobre un casquillo -5- existente sobre la llave que se trate.

50 Tanto en un caso como en el otro, en la superficie interior del aro que queda en contacto con el cuerpo -4- o casquillo -5-, se ha previsto un alojamiento -6- acanalado en el que se acopla un anillo -7- de material elástico, o metálico -8- de tal forma que dichos anillos absorben totalmente toda clase de ruidos y vibraciones originadas en la llave de paso, aislando al embaldosado de la llave de tal manera que nunca pueda en este originarse una trepidación que termine por quebrar al mismo, como ocurre generalmente en las instalaciones de grifería sobre embaldosado de piezas de  
55  
60 cerámica.

Estos rosetones, conforme a las características descritas, presentan grandes ventajas en su empleo, sin un excesivo gasto en su fabricación, toda vez que se reduce a la colocación de anillos y a la formación del alojamiento para los mismos, operaciones sencillas  
65



y que no precisan mano de obra especializada, maquinarias especiales ni instalaciones costosas.

70

La forma, materiales y dimensiones, podrán ser variables y en general, cuando sea accesorio y secundario, siempre que no altere, cambie o modifique la esencialidad del objeto descrito.

Los términos en que queda descrita esta memoria, son ciertos y fiel reflejo del objeto aludido, debiéndose tomar con carácter amplio y nunca en forma limitativa.

75

N O T A

El modelo de utilidad que se solicita recaerá sobre las particularidades características de las siguientes

R E I V I N D I C A C I O N E S

80

1ª.- Rosetón deslizante con anillo de ajuste, caracterizado por estar constituido por un cuerpo de forma adecuada al tipo de llave que se trate, y que presenta en la cara interior del anillo de contacto entre rosetón y cuerpo o casquillo de la llave, un alojamiento en forma de canal circular en la que se adapta un anillo de ajuste de cualquier clase de material, que absorbe toda clase de ruidos y vibraciones.

85

2ª.- "ROSETON DESLIZANTE CON ANILLO DE AJUSTE".

90

Todo ello tal como se describe y reivindica en la presente memoria descriptiva, que consta de cuatro hojas mecanografiadas por una sola de sus caras, debidamente numeradas e ilustradas con los planos adjuntos.

Madrid, 20 de junio de 1.964.-

VICENTE OCHOA

D. E.

106869

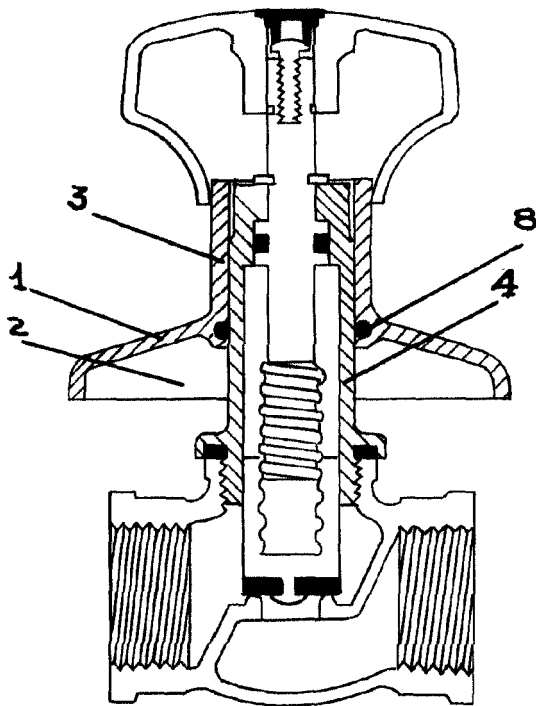


FIG 1

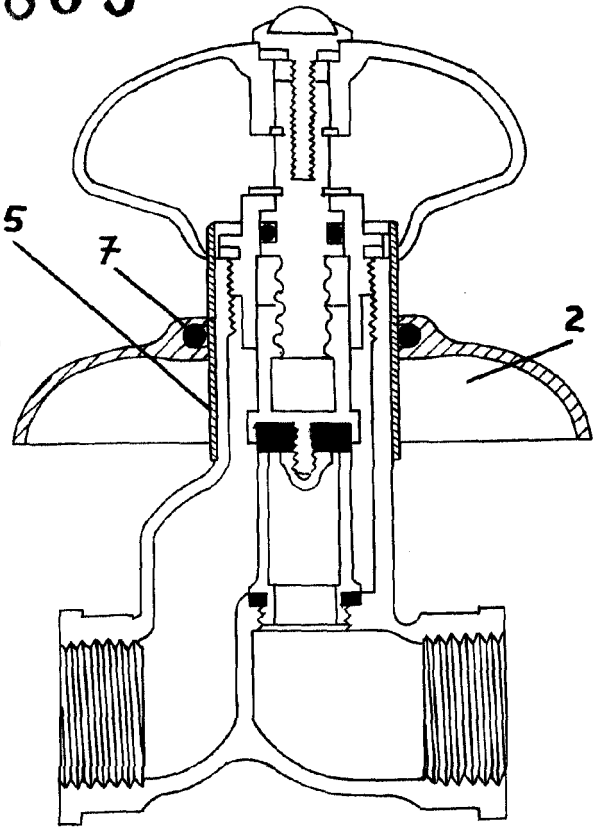
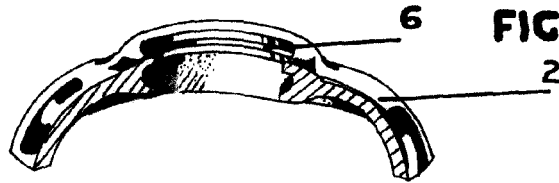


FIG 2



ESCALA VARIABLE  
MADRID

20, junio 1.964

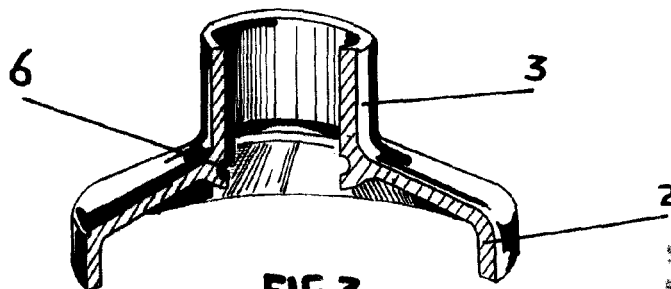


FIG 3



Handwritten signature or mark.