

106857

30



106857

MODELO DE UTILIDAD  
POR VEINTE AÑOS  
EN ESPAÑA

solicitado a favor de D. Martín Rufino Galvafi, de nacionalidad española, domiciliado en Castalla (Alicante), - Avda. José Antonio, 52,

p o r

="DISPOSITIVO BASCULANTE PARA EL SOPORTE DE UN ASIENTO" =

MEMORIA DESCRIPTIVA

La invención que vamos a describir en la presente memoria, auxiliados de los dibujos complementarios anexos, tiene por objeto un original dispositivo basculante, apropiado para su adaptación a cualquier clase de asientos, con independencia de las formas, tapizado e ineluso materiales de que esté compuesto.



10 El presente dispositivo tiene la particulari-  
dad de proporcionar al asiento a que se adapte, sea si-  
llón, silla, o sofá, la posibilidad de adoptar diferen-  
tes grados de inclinación hacia atrás, con un balanceo  
suave, permitiendo incluso situarlo en una posición fi-  
ja, resultando muy cómodo y adecuado para la relajación  
y el descanso.

15 Otras propiedades del dispositivo consisten  
en su fortaleza y robustez que lo hacen duradero, a la  
vez que en su simplificación mecánica, de modo que tam-  
poco encarece excesivamente los costes, produciendo así  
el nuevo y ventajoso efecto industrial utilitario que  
le hacen merecer el privilegio de exclusiva explotación  
20 que implica el presente Modelo de Utilidad.

El dispositivo a que nos venimos refiriendo  
consiste en esencia en un armazón, preferentemente metá-  
lico, compuesto por dos barras, tubos o piezas de otra  
naturaleza, en forma de U, invertida y preferentemente  
25 con una rama delantera mas alta que la trasera, para -  
disponer entre una y otra una porción inclinada que --  
permita las oscilaciones del asiento. Estas dos piezas  
irán unidas por una barra o tubo transversal situado en  
la parte superior, cuyo transversal soportará el extre-  
mo de una ballesta o robusta cinta de acero, en cuyo ex-  
30 tremo se apoyará el asiento, realizándose la unión de -  
la ballesta al asiento, mediante un par de rodillos, so-  
lidarios de dicho asiento y giratorios en sus respecti-  
vos ejes, cuyos rodillos servirán así de guía de la ba-  
35 llesta. En cuanto al asiento se dispondrá unido al pun-



to mas alto del citado armazón, en dos puntas de eje que le permitan bascular.

40

Para la mas fácil comprensión de las características generales que dejamos expuestas, se acompaña una lámina de dibujos que nos muestra un ejemplo de realización de uno de estos dispositivos, el cual conviene interpretar ampliamente y sin ningún sentido restrictivo, dada su condición meramente aclaratoria.

45

La figura 1 de dichos dibujos representa una perspectiva del dispositivo, siendo la figura 2 una sección longitudinal del mismo, con un asiento y respaldo acoplado, representados esquemáticamente y a trazos.

50

Como se aprecia en los mencionados dibujos, el ejemplo de dispositivo en ellos representado comprende de dos tubos -1- de sección cuadrada, debidamente doblados, formando dos patas delanteras -2- y dos cortas patas traseras -3- con una larga porción inclinada -4-, teniendo en el vértice superior dos orejetas -5-, u otro medio, para servir de alojamiento a unos bulones pivotes o puntas de eje, en los cuales se apoyará el asiento -6-, con posibilidades de bascular en ellos.

55

60

Uniendo una pieza tubular -1- a la otra, va un robusto tubo -7- cilíndrico o de sección cuadrada, que en su centro lleva solidariamente unido el extremo de la ballesta o cinta de acero -8-, en cuyo extremo se apoya la parte posterior del citado asiento -6-, realizándose el apoyo entre los rodillos -9-, unidos al asiento, con posibilidad de que la cinta de la ballesta se deslice entre ellos, debidamente guiada.

65

El funcionamiento del dispositivo se compren-



1964

70

derá fácilmente a la vista de la figura 2. Al sentarse - una persona en el asiento -6-, el peso gravitará sobre él y como el apoyo en la ballesta se efectua en los rodillos, al flexionarse ésta, se desliza por entre los rodillos, haciendo posible que el asiento bascule suavemente, con giro en los pivotes de las orejetas -5-.

75

El dispositivo puede completarse con una palanca u otro medio que se interponga frente a los rodillos, para evitar que el asiento bascule. De igual modo, puede dotársele tambien al asiento de una tabla ocultable a voluntad, para que sirva para apoyo de los pies del usuario.

80

Finalmente conviene aclarar que este dispositivo podrá aplicarse a cualquier clase de asiento, sea sillón, sofá, silla u otro y, según su tamaño, podrá dotársele de una o dos ballestas situadas separadas, o incluso superpuestas y de diferente longitud como las ballestas de suspensión de los automóviles, siendo tambien variables los tamaños, formas, estilos y materiales del mueble a que se aplique todo ello siempre que no se altere lo esencial del invento, que se expone en la siguiente

85

N O T A

90

Los puntos no conocidos ni practicados en España que se reivindican en este Modelo de Utilidad, son:  
1º.- Dispositivo basculante para el soporte de un asiento, caracterizado porque en la barra frontal - transversal del armazón va solidariamente unido el extre



95

mo de una cinta de acero actuando de ballesta flexible dispuesta longitudinalmente.

100

2<sup>a</sup>.- Dispositivo basculante para el soporte de un asiento, caracterizado porque este último se dispone apoyándose en el armazón, en dos puntos laterales de basculación y giro y por la parte posterior en el extremo de la ballesta flexible de la precedente reivindicación, llevando el asiento fijos un par de rodillos entre los cuales va introducida y guiada la ballesta, de modo que al flexionarse la ballesta por el peso del usuario del asiento, este bascula por sus puntos de giro y la ballesta se desliza entre los rodillos al variar de posición en las flexiones. Y

105

110

3<sup>a</sup>.- "DISPOSITIVO BASCULANTE PARA EL SOPORTE DE UN ASIENTO", de conformidad en un todo en lo esencial y fines industriales a lo descrito en la precedente memoria descriptiva y gráficamente representado en los adjuntos planos para su mejor comprensión.

Esta memoria consta de CINCO hojas escritas ó mecanografiadas por una sola cara a doble espacio en 111 líneas.

Valencia, 4 Junio 1964

Por autorización del interesado.-



Fig 1

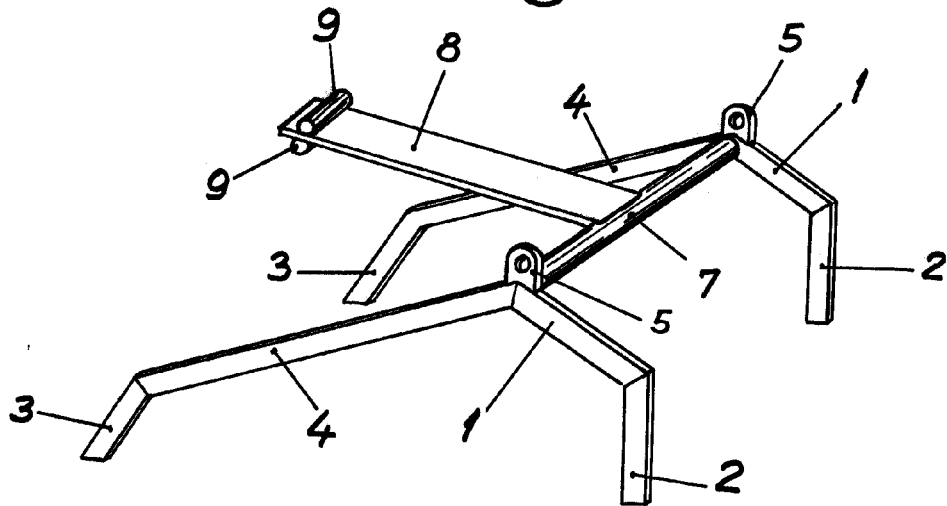
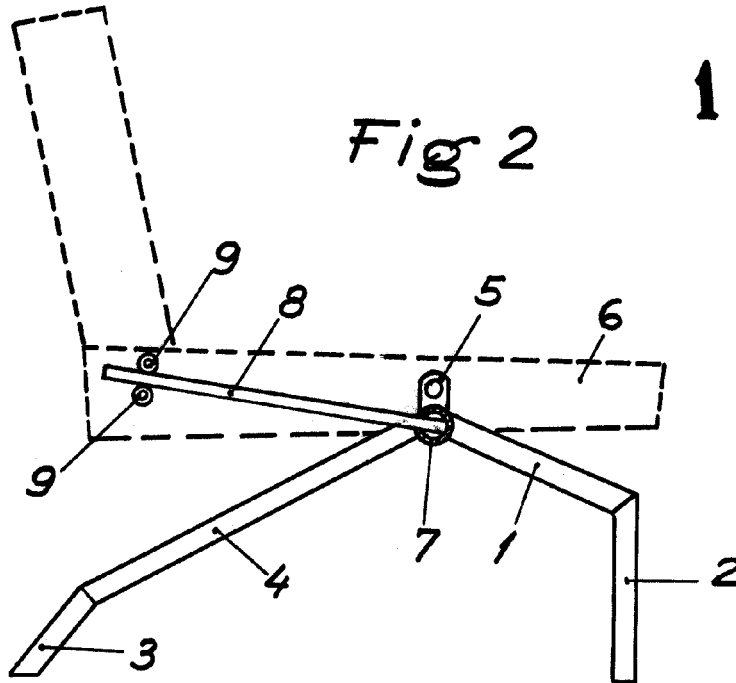


Fig 2

106857



ESCALA VARIABLE

MADRID JUNIO 1964

P. A.  
*[Handwritten signature]*