

06854



106854

MODELO DE UTILIDAD
POR VEINTE AÑOS
EN ESPAÑA

solicitado a favor de D. José Solís Ródenas, de nacionalidad española con domicilio en Valencia, Esteve Victoria, nº 13,

p o r

=;= =;= =;= =;= "LINTERNA ELECTRICA COLGANTE" =;= =;=



MEMORIA DESCRIPTIVA
=====

La presente memoria y los dibujos anexos, tienen por objeto describir un colgante de bisuteria apropiado para llaveros u otros objetos, que ha sido realizado en forma de linterna eléctrica, de modo que, a la vez que por sí mismo y por su figura en forma de linterna eléctrica en miniatura, tiene ya un atractivo, este es de carácter utilitario por disponer de un medio de iluminación.



10 La característica esencial de esta linterna -
eléctrica en miniatura, reside en la disposición dada a
sus diversos elementos para lograr que ocupen un reduci
do espacio, y tambien el tipo especial de interruptor de
que está dotada, al propio tiempo de disponer de un con
tactor que absorbe las irregularidades en los tamaños -
15 de fabricación del interruptor y pila eléctrica.

Para lograr la máxima reducción en el volumen
de este objeto, se ha previsto constituirlo a base de -
un cuerpo de madera, baquelita, plástico u otra materia
aislante, bien prismático, cilíndrico o de otra forma -
20 cualquiera, provisto de dos amplias perforaciones para
lelas entre sí, que van de extremo a extremo del cuerpo
y que deben ser de un diámetro tal que pueda alojarse -
en una diminuta pila eléctrica y en la otra la bombilla
o lámpara incandescente, disponiendo de una laminilla -
25 que establece contacto entre ambos elementos, para lo -
cual atraviesa el tabique separador de las cavidades en
que van alojadas la bombilla y la pila.

Comprende tambien una tapa corrediza en la --
que además de la anilla de sujeción del colgante, va --
30 dispuesta una boquilla con una perforación axial provis
ta en su interior de un canal con un anillo elástico --
alojado en él, de modo que sirve de elemento de reten--
ción del vástago o pulsador situado dentro de la boqui
lla, cuyo vástago tiene al efecto una gargantilla en la
35 que encaja el anillo.

Otra característica de esta linterna eléctri
ca colgante, residen en el hecho de disponer entre la -



40

pila y el vástago interruptor, de un cuerpo aislante y flexible, preferentemente de caucho, que tiene en su -- centro un orificio en el que va alojado un muelle metálico buen conductor, para que el contacto entre el polo de la linterna y el interruptor se efectue bien, aparte de servir de taco de relleno que mantiene fija y acoplada a la pila en su alojamiento disponiendo tambien el -- aparato de otra tapa corrediza perforada para dar paso a la luz de la bombilla.

45

Para facilitar la comprensión de las características generales anteriormente expuestas, se acompaña una lámina de dibujos que nos muestra un ejemplo de realización de uno de estos colgantes, bien entendido que por su carácter de ejemplo, debe interpretarse ampliamente y sin ningún sentido restrictivo.

50

Las diferentes figuras de los mencionados dibujos, representan como sigue:

55

Figura 1 - Vista en alzado, de perfil, del colgante linterna.

Figura 2 - Sección vertical, por A-B, de la figura 1.

Figura 3 - Planta de la caja del aparato.

60

Figura 4 - Sección de la tapa y de la boquilla guía del interruptor.

Figura 5 - Anillo flexible.

Figura 6 - Vástago interruptor, en vista lateral.

Figura 7 - Planta de la pieza contactor intermedio.

65

Figura 8 - Vista lateral en alzado de dicho contactor.



70

75

80

85

90

95

Las partes que componen el ejemplo mostrado en los referidos dibujos se señalan en ellos como sigue: -
-1- es la caja del aparato, que debe ser de una materia aislante, tal como madera, la cual puede forrarse de piel, plástico, tejido o cualquier materia decorativa, e incluso presentarse sin forrar; con -2- se señalan los dos orificios, del referido cuerpo -1-, siendo -3- la pila eléctrica, alojada en un orificio y -4- la lámpara eléctrica incandescente alojada en el otro. En un extremo hay una tapa corrediza -5-, con un orificio -6- para paso de la luz, que despide la lámpara -4-, teniendo en el extremo opuesto otra tapa corrediza -7-, en la cual se señala con -8- la anilla para colgar el conjunto y con -9- una boquilla solidaria de la tapa. En la boquilla -9- (figura 4), vemos un canal -10- dispuesto horizontalmente dentro del orificio -11- en cuyo canal va alojado el anillo de latón -12-, (figura 5), que debe sobresalir ligeramente del canal, Dentro del orificio -11-, va alojado el vástago -13- que tiene un tope -14-, una cabeza -15- para su manejo y un canal -16- alrededor de su contorno, que sirve para que se encaje en él, el anillo -12-. También, se señalan con -17- un taco cilíndrico de goma (figuras 7 y 8), con un orificio central -19-, en el que va alojado un muelle metálico -20-, disponiéndose esta pieza entre la pila -3- y el extremo del vástago -13-, según vemos en la figura 2. Por último, hay una laminilla metálica -21-, que atraviesa el tabique -22- y establece contacto entre la lámpara 4 y la pila -3-, señalándose con -23- un muelle --



que presiona a la mencionada lámpara, sirviendo a la vez para complementar el circuito al estar en contacto a la vez con la tapa -7- que soporta al interruptor.

100

Como puede deducirse de lo expuesto, si pulsamos la cabeza -15- del interruptor, desplazaremos al vástago -13-, el cual cerrará el circuito, encendiéndose la lámpara, manteniéndose en ésta situación al encajarse el anillo -12- en el canal -16-, bastando tirar de dicho vástago, para abrir el circuito y apoyar la lámpara.

105

En el colgante linterna descrito podrán variar las formas, tamaños, materiales, recubrimiento decorativo, el que lleve o no anilla y en general cualquier otro detalle accesorio de carácter secundario, siempre que no se altere lo esencial expuesto en la siguiente

110

N O T A

Los puntos no conocidos ni practicados en España que se reivindican en este Modelo de Utilidad, son:

115

12.- Linterna eléctrica colgante, caracterizada por estar compuesta por un cuerpo aislante en cuyo interior hay practicados dos amplios orificios pasantes de extremo a extremo, dispuestos paralelos entre sí, alojándose en uno la lámpara eléctrica con el muelle de presión conductor y en el otro la pila eléctrica, comunicados mediante la correspondiente laminilla que atraviesa el tabique de separación, disponiendo en un extremo de una tapa corrediza con un orificio para paso de la luz de la lámpara y en el extremo opuesto de otra ta

120



125

pa tambien corrediza, con la anilla de suspensión y el interruptor.

130

2º.- Linterna eléctrica colgante, caracteriza da porque el interruptor citado en la precedente reivin dicación está compuesto por una boquilla guia solidaria de la tapa corrediza, con un orificio axial en cuyo in terior hay practicado un canal alrededor de su dintorno en cuyo canal va alojado un anillo flexible, el cual — sirve para retener en una posición fija al vástago del interruptor que, al efecto, dispone de un canal practi cado alrededor de su contorno, en el cual encaja el anillo interno de la boquilla.

135

3º.- Linterna eléctrica colgante, caracteriza da porque entre el extremo del vástago del interruptor y la pila, hay interpuesto un tace elástico aislante, — con un orificio axial en el que va alojado un muelle — que sirve para establecer contacto entre el interruptor y la pila, salvando las irregularidades constructivas — en cuanto a tamaños, a la vez que sirve de relleno para la inmovilidad de la pila en su alojamiento. Y

140

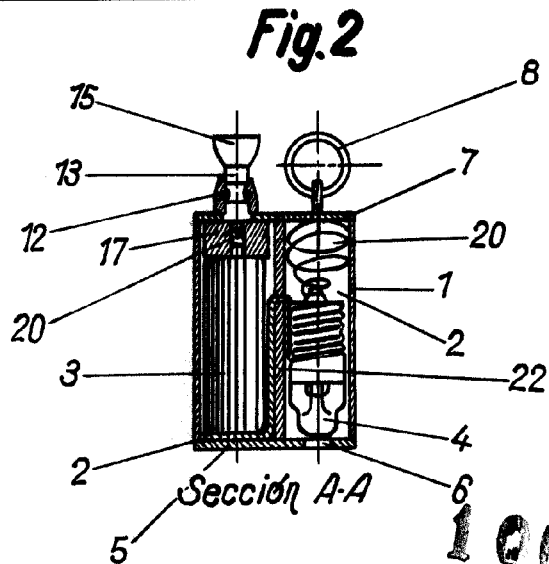
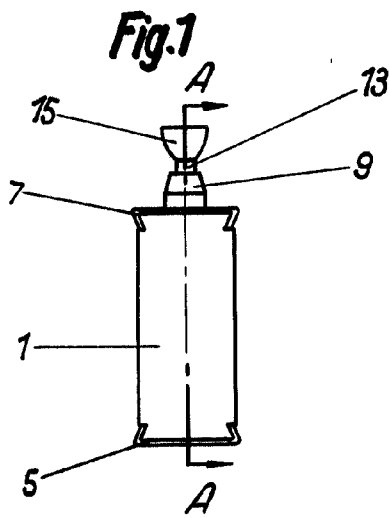
4º.- "LINTERNA ELECTRICA COLGANTE", de confor midad en un todo en lo esencial y fines industriales a lo descrito en la precedente memoria descriptiva y grá ficamente representada en los adjuntos planos, para su mejor comprensión.

145

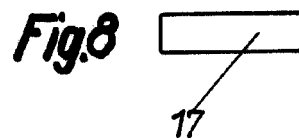
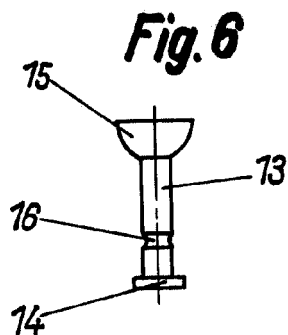
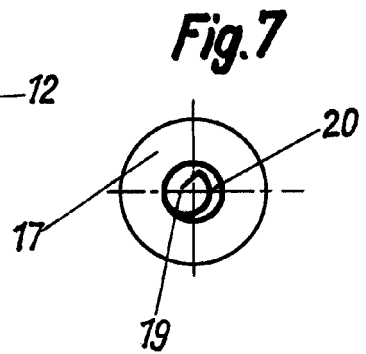
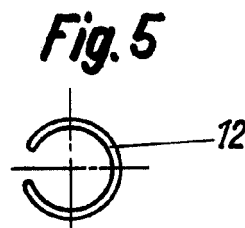
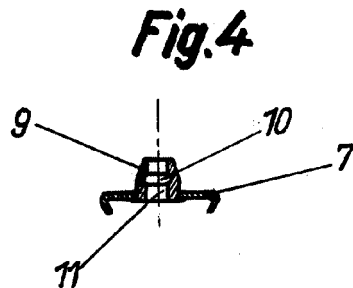
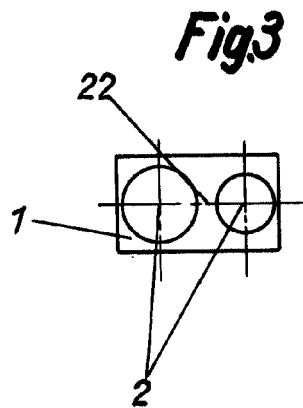
Esta memoria consta de SEIS hojas escritas ó mecanografiadas por una sola cara a doble espacio en — 148 líneas.

Valencia 5 Junio 1964

Por autorización del interesado.-



106854



Escala Variable

Valencia Junio 1964

P.A.
[Handwritten signature]