

1 06809



MEMORIA DESCRIPTIVA

correspondiente a un

MODELO DE UTILIDAD

por VEINTE años

para todo el territorio español

A favor de:

D. DEMETRIO JUAN GILABERT

D. DOMINGO MENCHON GILABERT y

D<sup>a</sup>. LEONOR GOMEZ CERDÁN

de nacionalidad española

residentes en: ALBATERA (Alicante)

Por:

"DISPOSITIVO ACOPLADOR PARA ESCOBAS".

----- :: oOo :: -----

106808



La presente Memoria, tiene por objeto la descripción de un dispositivo acoplador que, al propio tiempo, actúa como elemento de refuerzo y embellecedor en la zona de transición entre la parte de trabajo de la escoba, o palma, y el palo de la misma.

Este dispositivo cumple satisfactoriamente la función para la que ha sido concebido, presentando sobre otros elementos conocidos varias ventajas distintivas, entre las que cabe destacar:

10.- a) Disposición general que permite la fabricación por cualesquiera métodos de moldeo en materiales diversos.

b) Simplicidad de línea y forma, con su repercusión en el factor higiénico.

15.- c) Gran resistencia de la pieza en sí y frente a sus peculiares condiciones de trabajo. Se incluye en este apartado la característica resistencia, en la fijación del dispositivo tanto a la palma como al palo de la escoba.

20.- Seguidamente se describe un ejemplo realizable, sin caracter limitativo, ilustrado en los dibujos adjuntos, en los que:

La Fig. 1, es una perspectiva parcial, parcialmente seccionada, de una escoba con el dispositivo en cuestión.

25.- La Fig. 2, es una planta superior con indicación esquemática de nervios interiores.

30.- De acuerdo con ello, el dispositivo que se describe está formado por una pieza única (por ejemplo, inyectada en material plástico), en la que se distinguen las siguientes partes:

106808

173



Una parte hueca -1-, muy aplanada, en la que se aloja la zona de sujeción o enclavaje de la palma -6-.

Una parte tubular -2-, que arranca de la base cerrada de -1-, y sirve para alojar y sujetar el correspondiente extremo del palo o caña -5-.

Unos nervios transversales -3- -4- refuerzan la parte más endeble -1-, y cumplen además una función que mas adelante se especifica.

Los recintos interiores de -1- y -2- están mutuamente incomunicados por una pared que constituye la base o el fondo de -1-. Precisamente en esa base, por la parte que mira al recinto que aloja la parte de fijación de -6-, existen unos nervios de refuerzo, dispuestos radialmente con relación a -2-. Tales nervios se representan por -7- en la Fig. 2.

El extremo de -5- se introduce en -2- a presión y allí se sujeta mediante un apropiado pegamento.

La parte de -6- introducida en -1- queda también adecuadamente retenida. Los nervios -3- y -4- pueden sobresalir indistintamente por las superficies interior o exterior de -1-, ó por ambas simultaneamente. En los dos casos en que los citados nervios se manifiestan hacia el interior, contribuyen con su presencia a la más firme sujeción de la palma -6-.

Debido a la concepción sencilla pero original de este Modelo de Utilidad y de los dibujos que acompañan a la presente memoria, suficientemente claros, creemos innecesario extendernos mas en su descripción, ya que estimamos suficientemente explicada la naturaleza y objeto de la presente invención, así como la forma en

- 106808<sup>17</sup>



que la misma puede ser llevada a la práctica, por lo que se hace constar que podrán ser variables los materiales, dimensiones, formato y en general, aquellos otros detalles accesorios o secundarios que no alteren, cambien, ni modifiquen la esencialidad propuesta.

5.-

Los términos en que queda redactada esta Memoria, son ciertos y fiel reflejo del objeto descrito, debiéndose tomar en un sentido mas amplio y nunca en forma limitativa.

10.-

#### N O T A

Se hace constar que las características esenciales sobre las cuales ha de recaer su concesión, propiedad y derecho exclusivo de fabricación para España de este Modelo de Utilidad, se encuentran comprendidas en las siguientes

15.-

#### R E I V I N D I C A C I O N E S

1ª.- ~~DISPOSITIVO~~ DISPOSITIVO ACOPLADOR PARA ESCOBAS, esencialmente caracterizado por el hecho de constar de una sola pieza, en la que son claramente distinguibles dos partes, una de las cuales, tubular, muy aplanada y ancha, está abierta por un extremo y cerrada por el otro, arrancando exteriormente de tal parte cerrada una parte en manguito tubular conformada para recibir y retener un extremo del palo de la escoba, mientras que la palma de la misma queda incorporada en la parte aplanada hueca, existiendo nervios radiales en la zona de transición de ambas partes.

20.-

25.-

2ª.- DISPOSITIVO ACOPLADOR PARA ESCOBAS, sustancialmente como se describe y reivindica en la presente Memoria que consta de cuatro hojas y se ilustra con los dibujos que a la misma se acompañan.

30.-

Madrid 17 de Junio de 1.964

106808

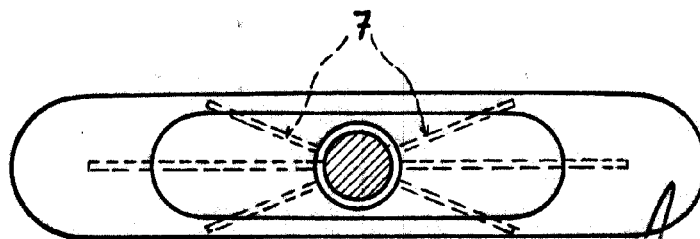
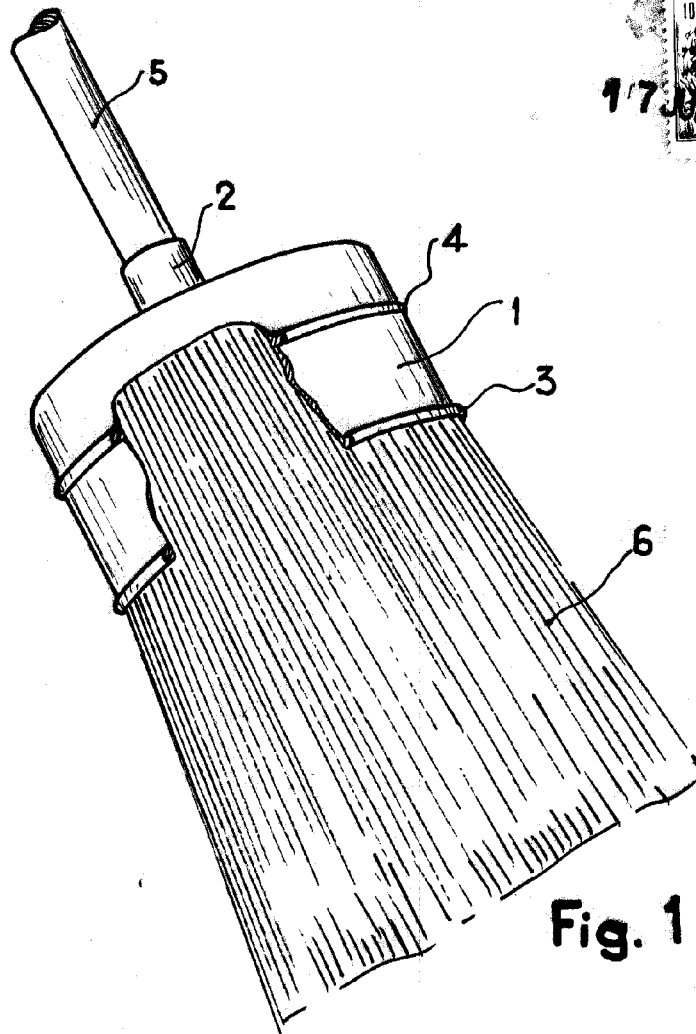


Fig. 2

Madrid, 7 de Junio 1.964

A large, stylized signature or scribble, possibly the name of the inventor, written in black ink.

ESCALA VARIABLE