



106802

106802

MEMORIA DESCRIPTIVA

que se acompaña a -

la solicitud de un-

MODELO DE UTILIDAD, por VIENTE AÑOS en ESPAÑA,
a favor de D. VICENTE CAMPOS NOVELLA, de nacio
nalidad española, con residencia en VALENCIA,
C/ Velazquez, nº 6, por

"DISPOSITIVO LANZADOR DE
APARATOS PLANEADORES DE
JUGUETE"

106802



La invención a que se refiere la presente Memoria constituye una novedad industrial con características y ventajas que la hacen merecedora del privilegio de explotación exclusiva que por ella se solicita de acuerdo con las prescripciones del Estatuto vigente sobre Propiedad Industrial de fecha 26 de julio de 1.929, texto refundido, publicado el 30 de abril de 1.930.

5

El lanzamiento de aparatos planeadores de juguete se realiza en la actualidad mediante operaciones complejas que comprenden, por ejemplo, la provisión de un tirador en el que se instala un elemento elástico destinado a proyectar el planeador al espacio. En este caso, el tirador se constituye en soporte del propio aparato, de modo tal que debe ser sometido a una mecanización compleja para determinar en el mismo elementos de retención del aparato o preferentemente guías por las cuales se conduce en su impulso inicial.

10

15

Empero, estos dispositivos lanzadores pueden considerarse, en líneas generales, de funcionamiento inoperante. En particular, porque el impulsor propiamente dicho se constituye mediante un elemento de goma el cual, por su escasa resistencia a la tracción, experimenta roturas sistemáticas capaces de provocar el deterioro del lanzador mismo, de tal manera, que los útiles a este fin conocidos pueden considerarse carentes de utilidad práctica.

20

Ahora, el dispositivo lanzador de aparatos planeadores de juguete a que, de acuerdo con el enunciado, se contrae la presente solicitud, resuelve de una forma efectiva aquellos problemas mediante una organización sencilla y económica. Tiene por finalidad incorporar decisivos perfeccionamientos al lanzado de estos útiles mediante un instrumen-

25

30

106802



MAR 21

to de fácil ejecución.

35 Al efecto, este dispositivo lanzador viene caracte
rizado por estar constituido mediante un elemento de mango -
que se halla dotado con dos brazos radiales en oposición a -
los cuales se dispone sustancialmente arrollado el cabo por-
tador de anillas extremas. El citado mango comporta además,-
40 ventajosamente en uno de sus extremos, un órgano de polea a-
cuya canal se acopla el antedicho cabo hallándose préviamen-
te fijado al suelo y al aparato planeador. Entonces, el lan-
zamiento de este último queda determinado mediante una trac-
ción manual ejercida sobre el aludido mango.

45 Para ayudar a la comprensión de la idea expuesta,
se ha confeccionado a título explicativo y sin caracter res-
trictivo alguno, una lámina de dibujos. Ilustra la presente
Memoria como un ejemplo de realización del objeto que nos o-
cupa.

50 La figura única representada nos ofrece una vista-
en alzado del dispositivo lanzador de aparatos planeadores -
de juguete. Como puede observarse se constituye mediante un-
elemento de mango -1- que se halla dotado con dos brazos ra-
diales -2- y -3- en oposición. Entre dichos brazos radiales-
-2- y -3- se dispone sustancialmente arrollado el cabo -4- -
(en trazos) portador de anillas extremas de referencia -5- .

55 El citado mango comporta además, ventajosamente, -
en uno de sus extremos -6-, un órgano de polea -7- a cuya ca-
nal se acopla el antedicho cabo -4- hallándose préviamente -
anclado por sus anillas -5- al suelo y al aparato planeador-
de modo tal que el lanzamiento de este último queda determi-
nado mediante una tracción manual ejercida sobre el aludido-
60 mango -1-.

106802



Observese que entre los brazos radiales -2- y -3- queda engendrado un espacio que permite el paso del dedo -- pulgar para determinar el asido más perfecto del mango -1-- productor del lanzamiento.

65

En la esfera industrial, la realización del dispositivo lanzador descrito, ofrece una serie decisiva de ventajas. En efecto, su obtención obedece a fases operativas elementales que simplifican decididamente su fabricación, estando además dotado de propiedades que permiten el lanzamiento de un aparato planeador a partir de una operación esencialmente fácil y cómoda, con la particularidad de que este dispositivo se halla prácticamente exento de averías y constituye además un nuevo aliciente para la práctica de estos juegos; cualidades, en síntesis, que confieren al modelo solicitado una utilidad práctica singular por el beneficio o efecto nuevo que aporta a la función a que se destina.

70

75

Hecha la descripción precedente es necesario añadir que los detalles de realización de la idea expuesta pueden variar sin que por ello cambie la esencia de la invención que es la que se desprende de los párrafos que anteceden y lo que se reivindica en la siguiente

80

N O T A

En resumen: El Modelo de Utilidad que se solicita ha de recaer sobre las reivindicaciones siguientes:

85

1ª.- DISPOSITIVO LANZADOR DE APARATOS PLANEADORES DE JUGUETE, esencialmente caracterizado por estar constituido mediante un elemento de mango que se halla dotado con dos brazos radiales en oposición a los cuales se dispone sustancialmente anclado el cabo portador de anillas extremas, comportando además el citado mango, ventajosamente en uno de -

90



106802

95 sus extremos un órgano de polea a cuya canal se acopla el -
antedicho cabo hallándose previamente anclado al suelo y al
aparato planeador para quedar determinado el lanzamiento de
este último mediante una tracción manual ejercida sobre el-
aludido mango.

2ª.- Se reivindica por último, como objeto sobre-
el que ha de recaer el Modelo de Utilidad que se solicita,-
"DISPOSITIVO LANZADOR DE APARATOS PLANEADORES DE JUGUETE".

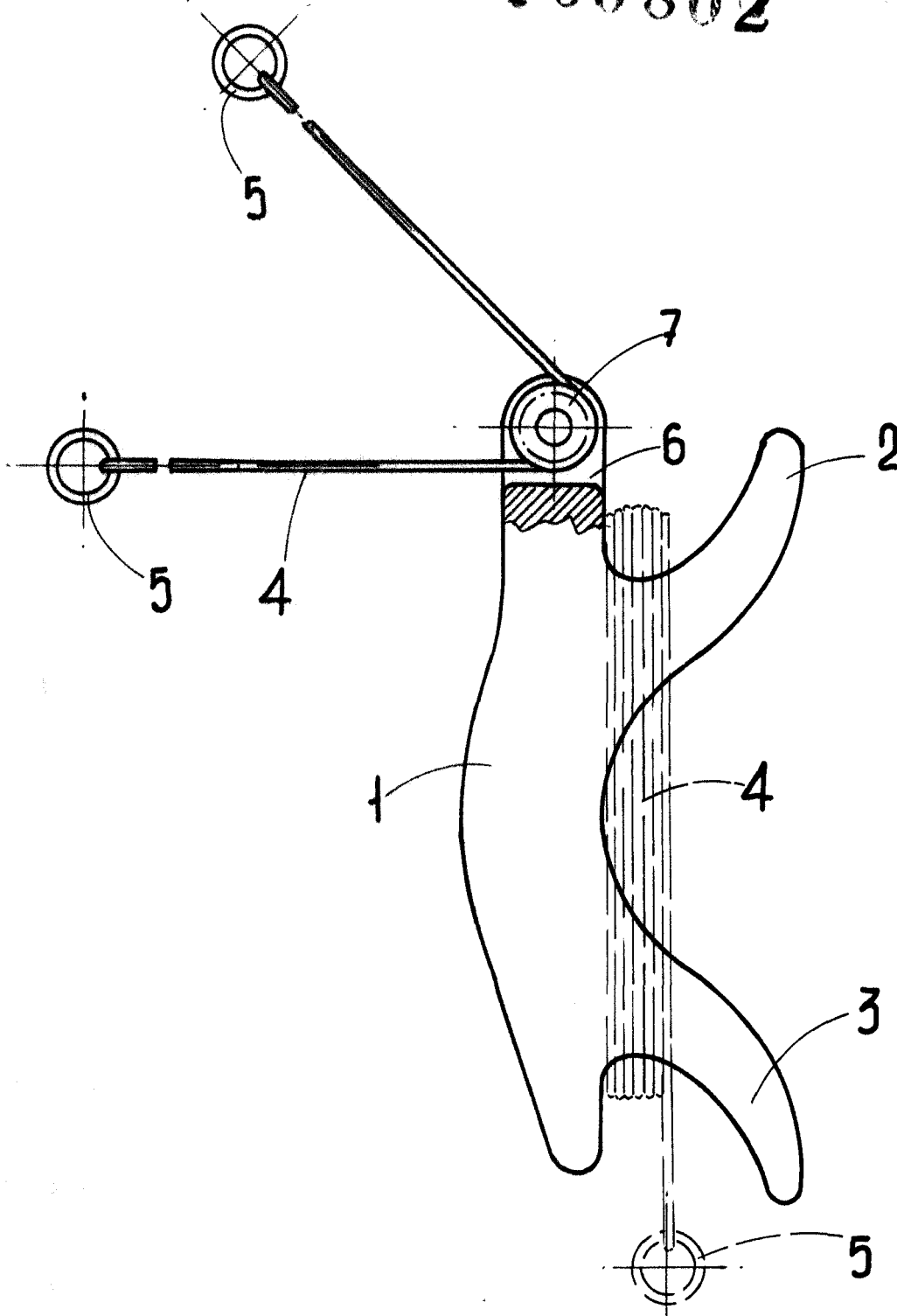
100 Todo tal y como queda descrito y reivindicado en-
la presente Memoria que consta de cinco hojas escritas a má-
quina por una sola cara y dibujos que se acompañan.

Madrid, 17 de Junio de 1.964

ALFONSO UNGRIA

P.P.

106802



ESCALA VARIABLE

Madrid, 17 de junio de 1964

ALFONSO UNGRIA

P.P.