

106793



MEMORIA DESCRIPTIVA

---

Correspondiente al registro de Modelo de Utilidad que, por veinte años, se solicita para España y sus Colonias, a favor de Don Emilio SOLSONA GONZÁLEZ, de nacionalidad española, residente en Barcelona, calle de Quintana, n° 3 - - - - -

5.

P O R

«NIVEL DE APARATOS DE DESCARGA DE LÍQUIDOS»

---

El nivel de aparatos de descarga de líquidos objeto del presente Modelo de Utilidad es del tipo en que está constituido el pitorro de la boca de entrada del líquido al nivel, por un cuerpo de quita y pon, moldeado en material plástico, no atacable por los ácidos ni álcalis, el cual a pesar de sus ventajas, adolece, no obstante, del defecto de que no es tan resistente dicho material como para sufrir las fuertes presiones en sus cuellos roscados durante el montaje y sobre to-

10.

15.



106793

do cuando se roscan a fondo dichos cuellos.

5. Para evitar este inconveniente y conseguir que el pitorro de salida de líquido no pueda rasgarse y abrirse cuando sus roscas son roscadas al fondo y no obstante el pitorro esté constituido por cuerpo de material plástico de las características fundamentales antes explicadas, se ha creado el objeto del presente Modelo de Utilidad.

10. Para una correcta interpretación se describe, a continuación, un caso de realización práctica, a título de ejemplo, no limitativo, del nuevo nivel para aparatos de descarga de líquidos, acompañándose de una hoja de dibujos en la que:

En la figura 1, se vé en despiece y sección el nuevo nivel.

15. Y en la figura 2, es el pitorro de salida del líquido. Consiste la invención en que el pitorro (1) de la boca (2) suministradora de líquido al nivel (3) está constituido por una pieza moldeada en material plástico flexible no atacable por los ácidos ni álcalis, tal como poliamidas, que
20. forma cuerpo independiente de la boquilla (2) y constituye un cuerpo cónico perforado axialmente, que en su base presenta una valona anular (4) la cual, una vez montada en el nivel, queda aprisionada entre la testa (2) de la boquilla (5) suministradora del líquido y un escalonado (6) practicado en
25. la pieza sensiblemente esférica del nivel (3) en la que hay roscada la boquilla (5) suministradora del líquido.

Cuando el nivel sea del tipo en que la pieza sensiblemente esférica (3), es la que su extremo de unión (7) vá entrado y roscado en la boquilla suministradora de líquido (5)



106793

entonces el escalonado interno (6) de apoyo de la valona (4) del pitorro libre (1) de esta boquilla suministradora queda practicado en la pared de la boquilla suministradora (5) y es la testa del extremo (7) de unión del cuerpo sensiblemente esférico (3) del nivel la que aprieta la valona (4) por el lado opuesto al en que se encuentra la testa de la boquilla.

Se sobreentiende que en el presente caso, serán variables cuantos detalles de construcción y acabado, no alteren, cambien o modifiquen la esencia de la invención.

10.

N O T A

Descrito el objeto y utilidad de la invención, lo que se declara como no divulgado ni practicado en España, comprende las siguientes reivindicaciones:

15. 1ª.- Nivel de aparatos de descarga de líquidos, caracterizado por el hecho de que el pitorro de la boca suministradora de líquido al nivel está constituido por una pieza moldeada en material plástico flexible no atacable por los ácidos ni álcalis, tal como poliamidas, que forma cuerpo independiente de la boquilla y constituye un cuerpo cónico perforado axialmente, que en su base presenta una valona anular la cual, una vez montada en el nivel, queda aprisionada entre la testa de la boquilla suministradora del líquido y un escalonado practicado en la pieza sensiblemente esférica del nivel en la que hay roscada la boquilla suministradora del líquido.

20.

2ª.- Nivel de aparatos de descarga de líquidos, según la anterior reivindicación, en el que cuando el nivel sea del tipo en que la pieza sensiblemente esférica es la que su ex-



106793

5. tremo de unión vá entrado y roscado en la boquilla suministradora de líquido entonces el escalonado interno de apoyo de la valona del pitorro libre de esta boquilla suministradora queda practicado en la pared de la boquilla suministradora y es la testa del extremo de unión del cuerpo sensiblemente esférico del nivel la que aprieta la valona por el lado opuesto al en que se encuentra la testa de la boquilla.

3ª.- NIVEL DE APARATOS DE DESCARGA DE LÍQUIDOS.

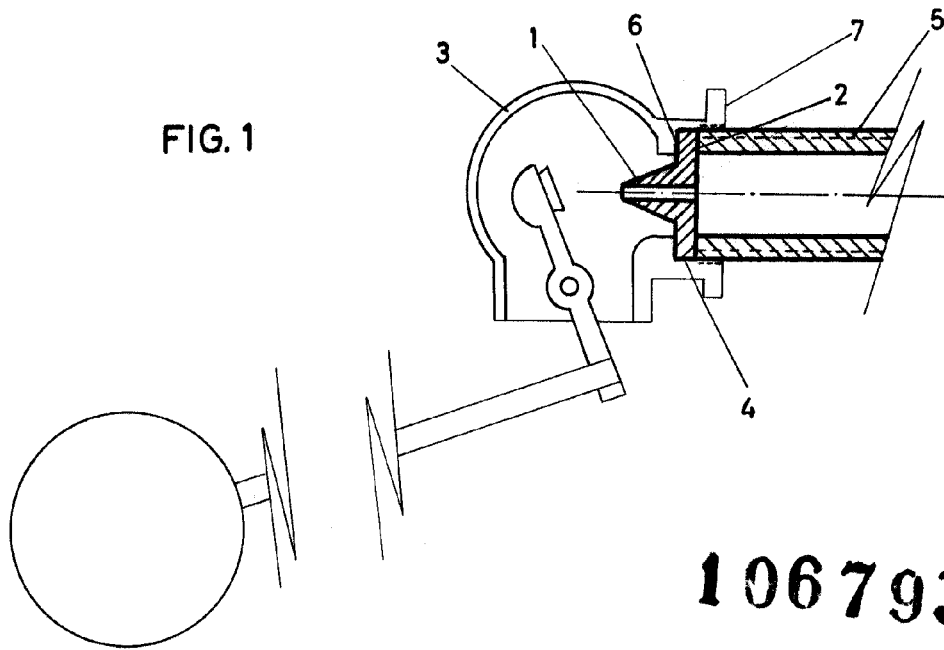
Según se describe y reivindica en la presente Memoria descriptiva, que consta de cuatro hojas foliadas y escritas por una sola cara y acompañada de una hoja de dibujos.

Barcelona para Madrid, a diez de Junio de mil novecientos sesenta y cuatro.

P.A.,  
Antonio Ariza  
P.P.

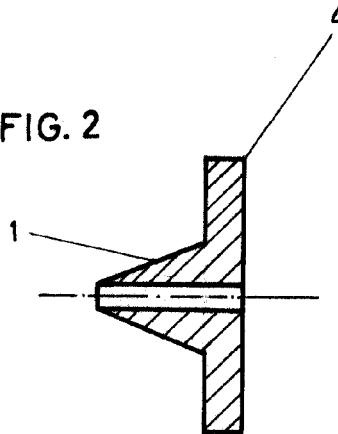


FIG. 1



106793

FIG. 2



Barcelona para  
Madrid 10 Junio 1964  
p.p.

Antonio Aricha  
p. p.

ESCALA VARIABLE