

106787

MEMORIA DESCRIPTIVA



106787

MODELO DE UTILIDAD

por 20 años

a favor de CAHUÉ INDUSTRIAL, S.A., domiciliada en Hospitalet de Llobregat (Barcelona), Fortuny, 9 . - - - - -
por: "DISPOSITIVO PARA EL ALOJAMIENTO Y CONEXIÓN DE PILAS EN APARATOS RADIORRECEPTORES Y SIMILARES". - - - - -

MEMORIA DESCRIPTIVA

El presente modelo de utilidad se refiere a un dispositivo para el alojamiento y conexión de pilas en aparatos radiorreceptores y similares, tales como aparatos de televisión, 5 tocadiscos, y otros muchos que deban ser alimentados por batería de pilas.

El dispositivo objeto del modelo presenta, respecto a otros medios ya conocidos para albergar pilas en esta clase de aparatos, la notable ventaja de su sencillez de manipulación 10 para facilitar la retirada e introducción de las pilas, con la



particularidad de que el conjunto de este dispositivo queda cubierto por una tapa que disimula totalmente su presencia por lo que la estética del aparato resulta notablemente favorecida.

5 Esencialmente consiste este dispositivo en un departamento tubular donde se albergan las pilas, cuyo departamento presenta un extremo ciego mientras que en la boca opuesta se dispone en montaje deslizante una plaquita conductora conexionada al circuito. Esta plaquita se instala entre dos placas aislantes de las que la exterior presenta un rehundido general en el que se aplica amoviblemente la tapa que ha de camuflar al dispositivo.

10 Con el fin de facilitar la explicación, se acompaña a la presente memoria una lámina de dibujos en la que se ha representado un caso de realización que se cita a título de ejemplo no limitativo del alcance del modelo.

15 En los dibujos:

 La figura 1 muestra en alzado lateral un dispositivo en cuestión, desprovisto de la tapa.

 La figura 2 representa dicho dispositivo según sección por la línea II-II de la figura 1, y

20 la figura 3 indica en alzado el detalle de la cara interna de la placa exterior, mostrando las guías para el deslizamiento de la plaquita conductora.

 El dispositivo en cuestión comprende un departamento tubular -1- de material aislante en el que se alojan las pilas -2-, cuyo departamento es ciego por uno de sus extremos en el que se instala el correspondiente muelle de conexión, mientras que en el extremo opuesto se ha previsto la boca -3- por la que se introducirán y se retirarán las pilas.

30 La boca -3- del departamento tubular se halla fijada a una placa aislante -4- entre cuya placa y otra exterior -5- paralela



a ella está armada en disposición deslizante una plaquita -6- conductora, la cual se vincula al cable -7- del correspondiente circuito. Para facilitar el deslizamiento guiado de esta plaquita en la misma se ha previsto un apéndice -8- que discurre por una ranura -9- practicada en la placa -5-, y para permitir la entrada de las pilas -2- a su departamento esta placa presenta la abertura -10- circular. En esta misma placa, y en su cara interna se han previsto dos nervios -11- y -12- que constituyen las guías para el perfecto deslizamiento rectilíneo de la plaquita conductora -6-.

10 La placa interior -4- presenta asimismo una ranura -13- para facilitar el paso del cable -7- desde la plaquita deslizante hacia el interior de la caja -14- del aparato.

4 Además las placas -4- y -5- se hallan convenientemente perforadas para dar paso a la antena -15- la cual se aloja camuflada en el interior del aparato para lo que se halla instalada en forma corrediza a través del oportuno casquillo -16-.

20 El conjunto del dispositivo objeto del modelo se disimula mediante una tapa laminar (no representada) la cual se dispone aplicada contra la cara exterior de la placa -5- para lo cual comprende ésta el oportuno rehundido rodeado por un bordón periférico -17-. Esta tapa es mantenida en posición por la disposición, sobre la superficie externa de la placa -5-, de láminas -18- de naturaleza autoadherente, obteniéndose la separación de la tapa mediante un útil aguzado que es introducible por un rebajo -19- previsto en el bordón -17- circundante de la placa -5-.

25 Con la referencia -20- se indican los orificios destinados a facilitar el paso a los tornillos -21- de fijación de la placa exterior -5- contra la placa -4- solidarizada a la caja -14- del aparato.

30 El modelo, dentro de su esencialidad, puede ser llevado



a la práctica en otras formas de realización, que difieran en detalle de la indicada a título de ejemplo, a las cuales alcanzará igualmente la protección que se recaba. Podrán, pues, fabricarse estos dispositivos en cualquier forma y tamaño, con los medios y materiales más adecuados y con los accesorios de montaje más convenientes, por quedar todo ello comprendido en el espíritu de las reivindicaciones.

N O T A

Se reivindica como objeto del presente modelo de utilidad:

1.- Dispositivo para el alojamiento y conexión de pilas en aparatos radiorreceptores y similares, caracterizado esencialmente por comprender una plaquita conductora convenientemente conexcionada y que cierra la boca del departamento tubular donde se aloja la batería de pilas, contra cuya plaquita hace contacto la pila extrema de la batería, con la particularidad de que esta plaquita de cierre y conexión se halla instalada en forma deslizante y adecuadamente guiada para, con su desplazamiento, dejar libre eventualmente la boca del departamento de las pilas con el fin de proceder a su colocación.

2.- Dispositivo para el alojamiento y conexión de pilas en aparatos radiorreceptores y similares, según la anterior reivindicación, caracterizado porque la plaquita de cierre y conexión se halla dispuesta entre dos placas aislantes en las que se ha practicado la correspondiente abertura para el paso de las pilas y a la vez presentan una ranura de guía por la que discurre un apéndice de la plaquita que facilita su asido y mando.

3.- Dispositivo para el alojamiento y conexión de pilas en aparatos radiorreceptores y similares, según las reivindicaciones 1 y 2, caracterizado porque la placa exterior, del



conjunto que retiene a la plaquita conductora, comprende en su cara externa un rehundido general rodeado de un bordón periférico, en cuyo rehundido se aloja una tapa, presentando dicho bordón una reducida zona rebajada para facilitar la introducción de un útil aguzado mediante el que se facilitará la extracción de esta tapa, la cual se mantiene junto a la placa exterior por presentar ésta la fijación de una lámina de naturaleza autoadhe-
5 rente contra la que resulta aplicada la mencionada tapa.

4.- DISPOSITIVO PARA EL ALOJAMIENTO Y CONEXIÓN DE
10 PILAS EN APARATOS RADIORRECEPTORES Y SIMILARES.

Consta la presente memoria descriptiva de cinco hojas, mecanografiadas, foliadas, numeradas y escritas por una sola cara, acompañada de una hoja de dibujos.

Barcelona, para Madrid, a 9 de Junio de 1964.

CAHUÉ INDUSTRIAL, S.A.

P. A.



Fig. 1

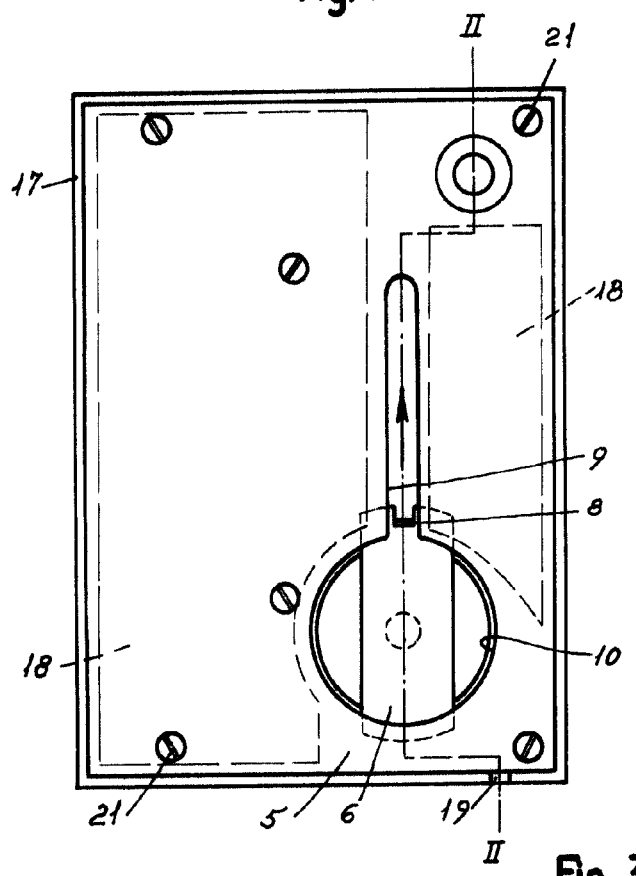


Fig. 2

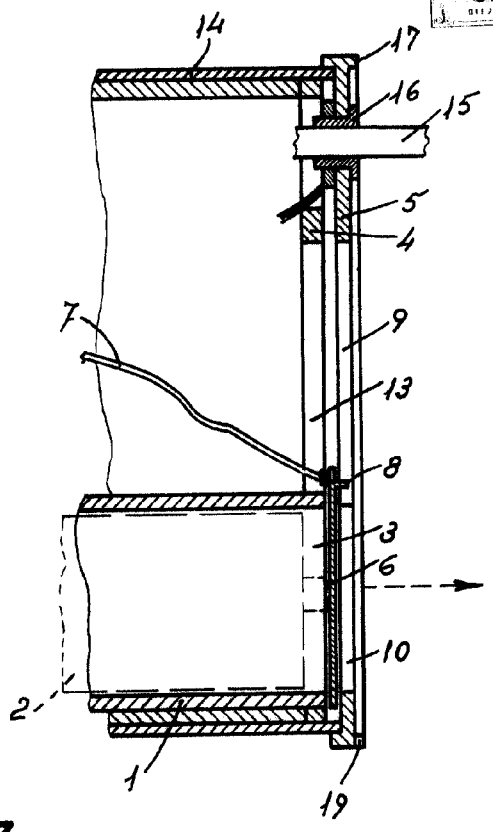
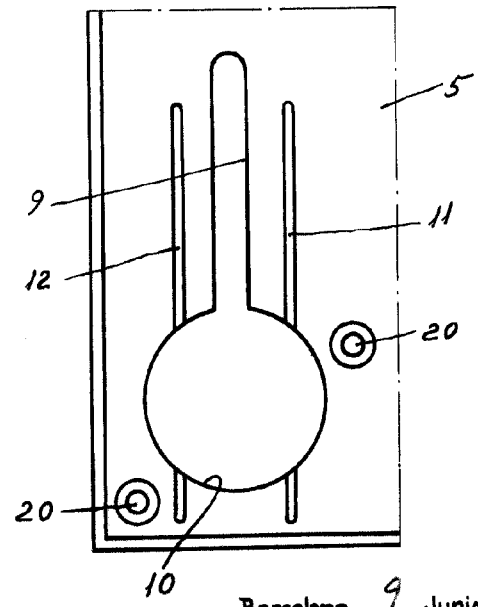


Fig. 3



Barcelona, 9 Junio 1964.
p.a.

Handwritten signature

Escala variable