



1964

106778

M O D E L O
D E
U T I L I D A D

por "UN ENVASE PERFECCIONADO", a favor de DON EDUARDO MIRALTA SEIX, de nacionalidad española, residente en BARCELONA, calle de Gomis 30-32.

= . =

MEMORIA DESCRIPTIVA

El presente modelo de utilidad se refiere a un envase perfeccionado.

- En el modelo se ha previsto un envase moldeado, apto para contener productos líquidos, el cual presenta además de su función propia, una segunda utilidad, consistente en comprender un depósito para ubicación de sustancias a mezclar en el contenido del envase, pudiendo ser estas sustancias indistintamente para ayudar a la conservación del producto, una reserva concentrada del mismo, etc.

10. El depósito está integrado en esencia por un cajetín

16 JUN 1967



sensiblemente cilíndrico, abierto por su base superior, y en cuyo contorno interno de embocadura se ha previsto un filete de rosca para su roscado en la base del envase general, cuyo fondo sirve de tapa.

5. Según esta organización se obtiene un envase general para el producto líquido, que queda complementado por un cajetín de material preferentemente transparente, que sirve de peana al conjunto y que comporta un producto cualquiera a adicionar al del envase.

10. Con el fin de facilitar la explicación, se acompaña a la presente memoria descriptiva de una lámina de dibujos en la que se ha representado un caso de realización que se cita a título de ejemplo.

En los dibujos:

15. La figura única, representa una sección en alzado parcial de un frasco, según el modelo, en el que se aprecia un envase 1, en cuyo contorno de base se ha previsto una rosca 2, para recibir a una cápsula 3 roscada, y en la que se alojan tabletas o similares 4, especiales para mezclar con el producto envasado o bien constituir una reserva para el relleno del frasco.

20. El modelo, dentro de su esencialidad, puede ser llevado a la práctica en otras formas de realización que difieran en detalle de la indicada a título de ejemplo en la descripción y a las cuales alcanzará igualmente la protección que se recaba. Podrá, pues, construirse en cualquier forma y tamaño, con los materiales más adecuados, por quedar todo ello comprendido en el espíritu de las reivindicaciones.



106778

N O T A

Descrito el objeto y utilidad de la presente invención, lo que se declara como no divulgado ni practicado en España, comprende las siguientes reivindicaciones.

1. Un envase perfeccionado, caracterizado esencialmente por el hecho de comprender un envase general que presenta acoplado a su fondo un cajetín contenedor de productos a diluir en el líquido del envase general citado.

2. Un envase perfeccionado.

10. Según se describe y reivindica en la presente memoria descriptiva, que consta de tres hojas foliadas y escritas a máquina por una sola de sus caras, acompañadas de una lámina de dibujos.

Madrid, a 18 JUN. 1964

p.a.

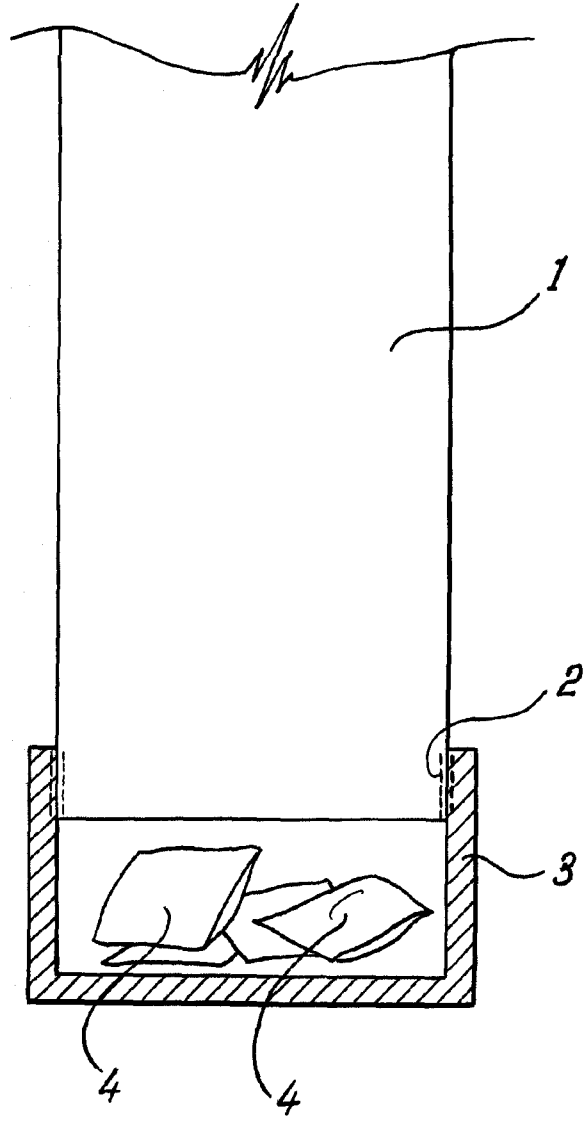
JAIME ISERN

P. P.

Dr. Eduardo Miralla Seix

Hoja Única

106778



Madrid, 10 JUN. 1964

Jaime Isern

p.p. *[Signature]*