



7M

1 0 6 7 7 3

H.V.

M E M O R I A D E S C R I P T I V A

para una patente de invención por veinte años, por = Embalaje plegable = a favor de la Razón Social I. G. Farbenindustrie Aktiengesellschaft, residente en Frankfurt am Main (Alemania) Mainzerlandstrasse, 28

=====

El presente invento se refiere a un embalaje plegable para artículos de todas clases, como papeles fotográficos, productos farmacéuticos, alimentos, etc, el cual tiene por objeto impedir que se abra indebidamente, para dar al comprador la garantía absoluta de que no se ha variado nada en el contenido original.



1928

- 2 -

El nuevo embalaje plegable, se compone de una sola pieza provista de cabeza y lengüeta, la cual se puede plegar directamente para formar una caja de tapa oscilable y que puede cerrarse con auxilio de remaches adecuados.

Este embalaje se abre introduciendo un objeto plano en los puntos de remache y soltando la lengüeta de la cabeza.

La fig. 1 es una vista de la caja desplegada.

La fig. 2 es una vista de la caja armada.

La fig. 3 es una vista de frente de la misma provista del remache de cierre y

La fig. 4 es un corte vertical por la caja cerrada y provista de remache de cierre.

N O T A.-

Descrito suficientemente el presente invento lo que se declara como de novedad e invención propia, son las siguientes reivindicaciones:

1.- Un embalaje plegable para artículos de todas clases, compuesto de una sola pieza provista de cabeza y lengüeta la cual se pliega directamente en una caja de tapa oscilable y que puede cerrarse con auxilio de remaches.

2.- Embalaje plegable.- Según se describe y reivindica en la presente memoria descriptiva y se ilustra con los dibujos que a la misma se acompañan.

Consta esta memoria des-



7140 1928

- 3 -

criptiva de tres páginas foliadas y escritas por una sola-
cara.

Madrid, a 7 de marzo de 1928.

Leocadio López y López

P.P.=

L. López

106773



FIG. 1

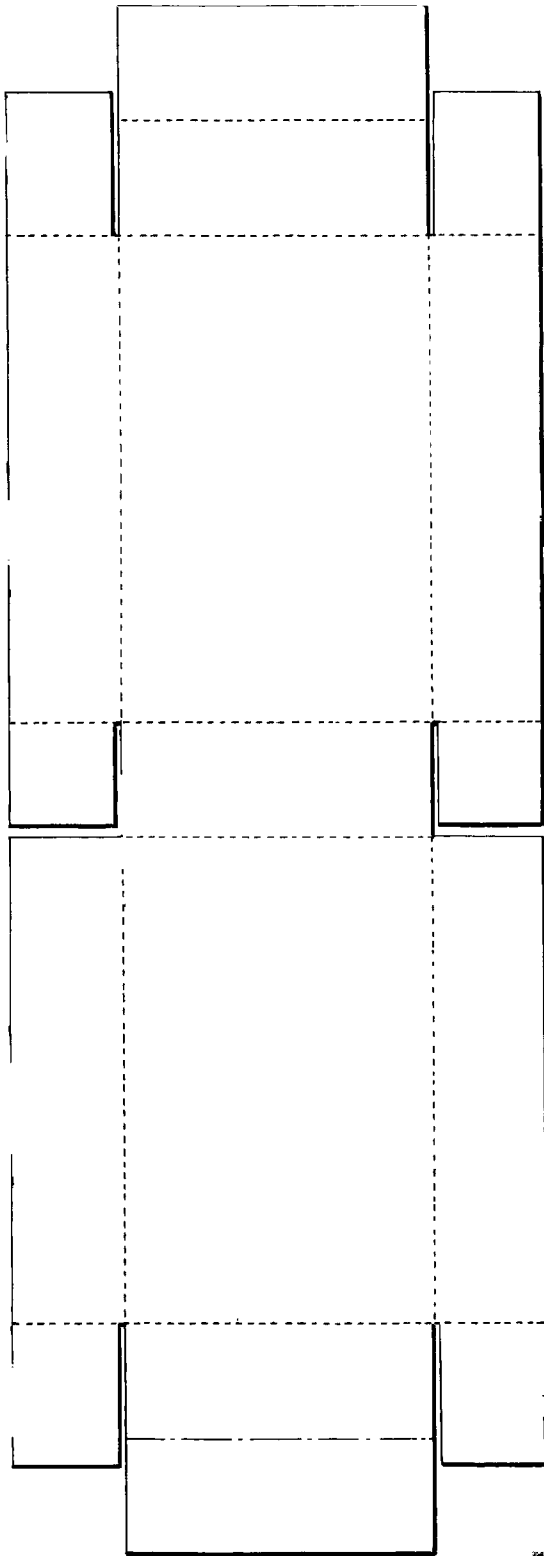


FIG. 2

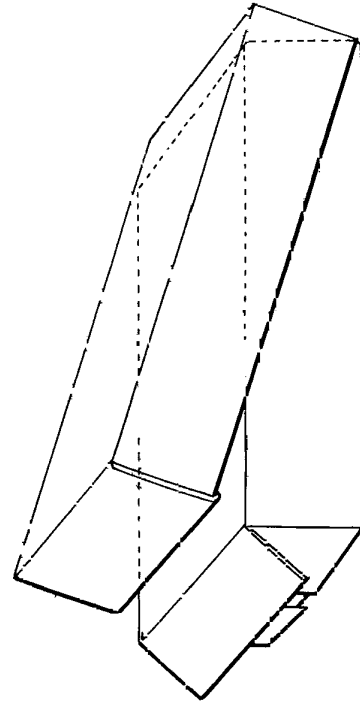
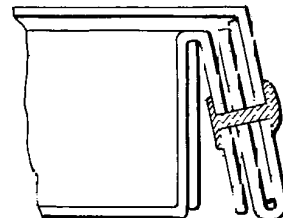


FIG. 3



FIG. 4



ESCALA VARIABLE
FERRABIS LOPEZ

Ferrabís López

