



106734

MODELO DE UTILIDAD

a favor de la razón social

HIJOS DE ARTURO SIMON, S.A., sociedad española, domi-
5 ciliada en Barcelona, calle Alava nº 112,

por:

" ENCHUFE ELECTRICO CON DERIVACION A TIERRA "

-0000-

MEMORIA DESCRIPTIVA

10 El presente modelo de utilidad tiene por objeto,
como su enunciado indica un enchufe eléctrico con derivación a
tierra, que cumple los fines esenciales para los que específicamente
ha sido concebido con la máxima seguridad y eficacia,
proporcionando notables ventajas sobre todos los enchufes cono-
15 cidos hasta el presente. El enchufe aquí preconizado tiene su
más directa aplicación a planchas, hornillos eléctricos y aparatos
eléctricos o electrodomésticos similares.

La generalidad de los enchufes conocidos hasta el
presente cuentan con dos tomas de corriente formados por dos
20 casquillos hembra. Estos casquillos reciben en su interior a
los vástagos macho de la plancha, hornillo o aparato similar
que son los terminales de la resistencia o resistencias de dichos
aparatos. Caso de producirse un cortocircuito el usuario
del aparato recibe una descarga eléctrica en cuanto toca el



25 cuerpo del aparato de que se trate.

El enchufe objeto de este modelo consta de los mismos elementos que los enchufes conocidos en España, pero con la particularidad de estar dotado de una derivación a tierra determinada, en caso de cortocircuito, que el usuario del aparato eléctrico no recibe ninguna descarga eléctrica, lo cual constituye una ventaja que proporciona una total seguridad para el usuario.

De conformidad con ello, este enchufe se caracteriza por disponer, además de sus elementos propios, un tercer borne o contacto constituido por una pieza metálica en "U", aislada eléctricamente de las tomas de corriente del enchufe, cuya pieza se pone en contacto con la masa del aparato en que se enchufe y, a través de un conductor, deriva a tierra.

40 Estas son a grandes rasgos las características particulares del enchufe aquí preconizado, las cuales se pondrán de manifiesto en el transcurso de la descripción que a continuación se dá, en que, para facilitar su comprensión, se hace referencia a las figuras de la hoja de dibujos adjunta, en que de manera un tanto esquemática y tan solo por vía de ejemplo, se muestran las partes interesadas del enchufe con derivación a tierra. Estos detalles se dan a título ilustrativo, con referencia a un caso de posible realización práctica de la idea del modelo, por tanto esta memoria debe ser considerada sin carácter restrictivo alguno en cuanto a 50 dimensiones, proporciones y materias se refiere.

En la hoja de dibujos adjunta:

La figura 1 muestra una vista en alzado del enchufe parcialmente seccionado, y sin la tapa de cierre o



55 cobertura, pudiendose apreciar en esta figura la disposición de los elementos que lo integran.

En la figura 2 se muestra una vista lateral en corte axial, en la que se pone de manifiesto la forma particular del borne de derivación a tierra.

60 Como se puede apreciar por las figuras enumeradas, el enchufe está constituido por los mismos elementos que los conocidos, o sea que presenta una base aislante formada por dos partes -1- y -1'- que recíprocamente se ajustan entre sí encerrando a los elementos eléctricos, fijandose mediante el tornillo -2-, reteniendo entre ambas a un protector
65 -3- para el extremo del cable conductor eléctrico de la plancha, hornillo o similar, estando acoplado este protector metálico -3- al tornillo -2- y éste a una lámina metálica -4-, la cual mediante un tornillo -5- está acoplada eléctricamente a una pieza -6- en "U" que forma resorte.

A los tornillos -7-7'- está conectado el cable a la plancha o similar, estableciendo conexión con los casquillos -8-8'- dispuestos en el interior de las piezas aislantes -9-9'-, estando estos casquillos -8-8'- destinados
75 a ser enchufados en las clavijas de la base. De esta forma la corriente eléctrica llega a la plancha o similar a través de los casquillos -8-8'-, tornillos -7-7'- y conductores acoplados a ellos y que pasan a través del protector -3- convenientemente aislados.

80 La parte característica de este enchufe está integrada por la pieza metálica en "U" -6-, aislada eléctricamente de los casquillos -8-8'- y bornes -7-7'-, cuya pieza, al ser enchufado el conjunto, establece contacto con la masa del aparato eléctrico de que se trate, a través del tornillo



85 -5-, lámina -4-, tornillo -2- y, por la base no representada establece la derivación a tierra.

Como se puede apreciar por cuanto antecede, mediante este modelo se consigue un enchufe de construcción sencilla y efectiva provisto de una derivación a tierra, con lo
90 que se evita, caso de cortocircuito, que el usuario del aparato en que se usa este enchufe, reciba descarga eléctrica alguna.

Se hace constar a los efectos oportunos que en el objeto de este modelo se podrán introducir todas aquellas
95 variaciones de detalle que las circunstancias y la práctica pudieran aconsejar, siempre y cuando que con las mismas no se modifiquen las características esenciales del enchufe descrito.

N O T A

Se declara de novedad en España el contenido de
100 las siguientes

R E I V I N D I C A C I O N E S

1.- Enchufe eléctrico con derivación a tierra, que se caracteriza por tener entre los casquillos de conexión y convenientemente aislada de los mismos, una pieza en "U" de ramas
105 flexibles, la cual se une por su parte central a un borne el que se conecta un conductor que se prolonga a tierra, de modo que la citada pieza en "U", al ser conectado el enchufe, toma contacto eléctrico con la masa del aparato a que se enchufa y, caso de producirse un cortocircuito en el aparato, la corriente
110 es derivada a tierra a través de la citada pieza en "U" y correspondiente conductor, evitando que el usuario reciba la descarga.

2.- ENCHUFE ELECTRICICO CON DERIVACION A TIERRA.

Todo ello tal y como se describe y reivindica en

106734



115 la presente memoria descriptiva que consta de cinco hojas mecanografiadas por una de sus caras, y se muestra de la hoja de dibujos que la acompaña.

Barcelona, 13 de marzo de 1.962.

P. PUJOL

P. P.

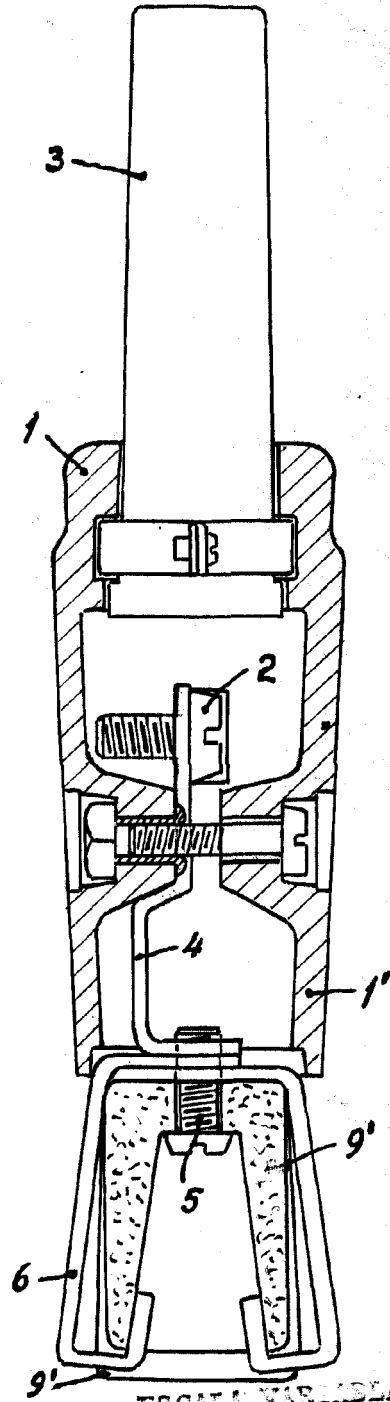
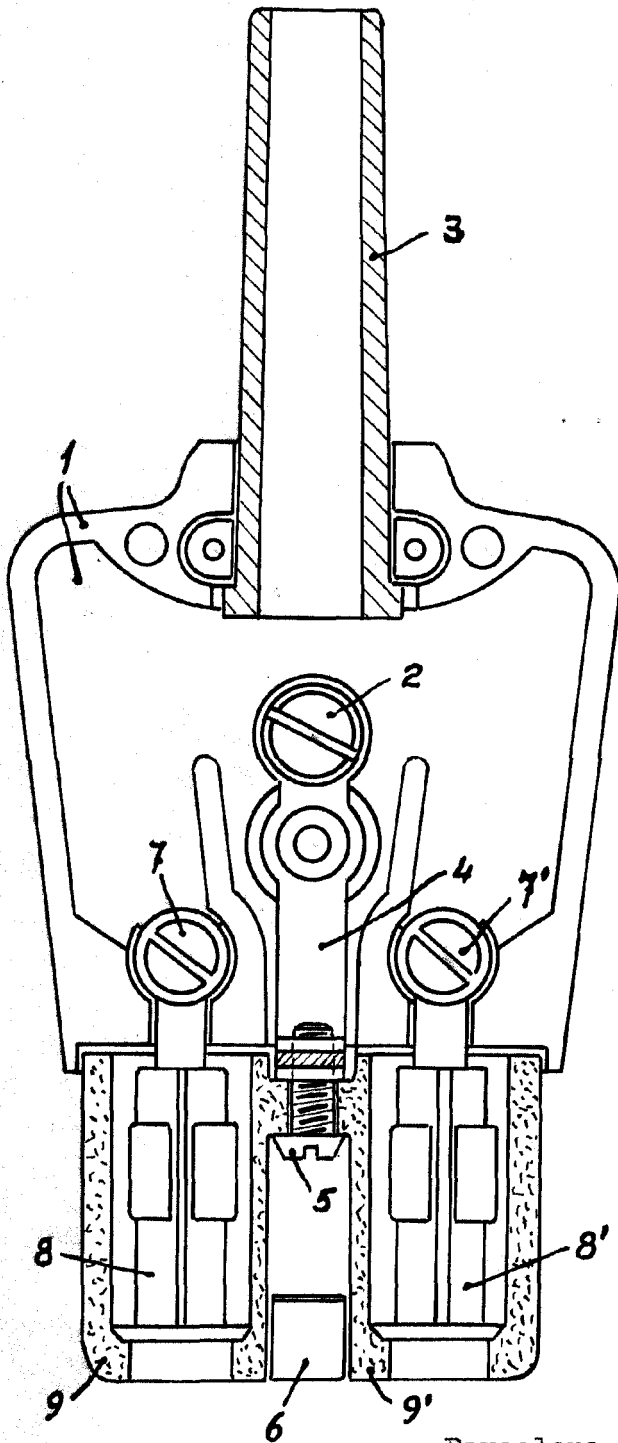
106734

13 MAR 1962



Fig. 1

Fig. 2



ESCALA VARIABLE

Barcelona, 13 marzo 1962.

p.a.