

106714

4 JUN



106714

MODELO DE UTILIDAD

por 20 años

por "UNA BRIDA PARA BOQUILLAS DE ASPIRACION DE MAQUINAS TEXTILES", a favor de Aplicaciones Textiles del Aire, S.A., de nacionalidad española, domiciliada en Sabadell (Barcelona), Lepanto, 180.

=====

MEMORIA DESCRIPTIVA

Se refiere el presente Modelo de utilidad a un nuevo tipo de brida, especialmente aplicable a boquillas de aspiración de las que se usan en diversas máquinas textiles, que viene a aportar notables y sensibles mejoras sobre los
5. diversos tipos de bridas actualmente conocidos.

Como se ha dicho y ya es sabido, son diversas las máquinas textiles que van dotadas, principalmente junto a los cilindros o rodillos de los trenes de estiraje, de una



boquilla de aspiración que recoge el hilo enrollado sobre dichos cilindros una vez producida su rotura. Ahora bien, a continuación, el operario ha de proceder al anudado del hilo lo cual le resulta incómodo si las posiciones de dichos cilindros y boquilla son fijas.

5. Por ello es por lo que en la actualidad la susodicha boquilla no es fija sino que está rodeada por una brida o similar que a través de muelles provoca el desplazamiento de aquélla, cuando así se desee dejando espacio libre para operar. Ahora bien, las actuales bridas, a las que se ha hecho referencia, presentan notables inconvenientes como son el mal funcionamiento de los muelles y sus constantes averías, lo que lleva a unos resultados no satisfactorios e ineficaces para la labor que han de desarrollar.

10. El presente Modelo da a conocer una nueva brida que permite un funcionamiento cómodo para la labor referida, ya que bastará con desplazar ligeramente la boquilla de aspiración hacia abajo, con lo que ésta pasará a ocupar, en forma estable, una posición que no moleste al operario cuando proceda al anudado del hilo. Ello además se consigue a base de una constitución sumamente simple que ha de resultar aún más económica que las actuales.

15. Para su mejor comprensión y mayor facilidad de las descripciones nos vamos a referir a un dibujo que se adjunta a la presente memoria y que representa, a título de ejemplo explicativo, no limitativo, una brida para boquillas de aspiración de máquinas textiles realizada de conformidad con el presente Modelo.

20. En dicho dibujo, la figura 1 es una sección longitudinal completa de la brida en cuestión, según un plano meridiano de la misma.

25. 30.



La figura 2 se corresponde con una vista en alzado y de frente de la propia brida.

La figura 3 representa una sección transversal de la misma brida, según el plano de corte A-A de la figura 2.

5. Según tales figuras, la brida para boquillas de aspiración de máquinas textiles objeto del presente Modelo consiste en una horquilla -1- en forma de "U" en cuyo fondo reposa el eje de soporte -2-, mientras que sus caras laterales están relacionadas por un tornillo -3- y una tuerca -4-.
10. Es esencial que dicha horquilla -1- vaya prolongada inferiormente en una aleta vertical -5- dotada longitudinalmente de una abertura colisa con una zona central recta -6- y dos extremas -7- y -8- en forma de circunferencias abiertas, para delimitar las dos posiciones de la boquilla de aspiración que se dispone en las mismas.
15. Todo cuanto no afecte, altere, cambie o modifique la esencia de la brida para boquillas descrita, será variable a los efectos del actual Modelo.
- N O T A.
20. Se reivindica como objeto de este registro por Modelo de utilidad:
- 1.- Una brida para boquillas de aspiración de máquinas textiles, caracterizada esencialmente porque de su horquilla superior en "U", abrazada al eje de soporte y dotada del correspondiente tornillo y tuerca de sujeción, sale hacia abajo una expansión, en forma de aleta, dotada de una amplia abertura colisa con una zona central recta de paso y dos extremas en forma circular para los dos alojamientos posibles de la boquilla de aspiración.
- 25.
30. Sean cuales fueren las circunstancias que concurren en la esencialidad del Modelo de utilidad definido en la

106714-4 JUN

- 4 -



anterior reivindicación, cuyo objeto es:

2.- "UNA BRIDA PARA BOQUILLAS DE ASPIRACION DE MAQUINAS TEXTILES".

Consta la presente memoria de cuatro hojas foliadas, mecanografiadas por una sola cara y de los dibujos adjuntos.

Barcelona, - 4 JUN 1964

P.A. de Aplicaciones Textiles del Aire,
S.A.,

M

106714

- 4 JUN

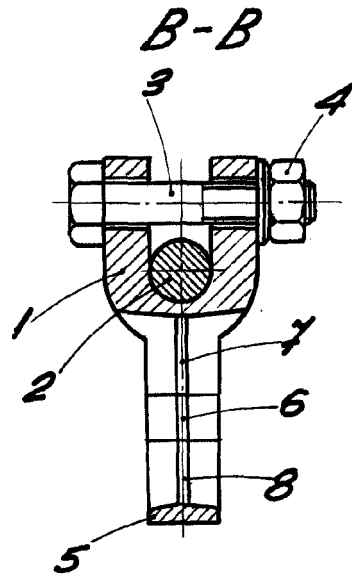


Fig. 1

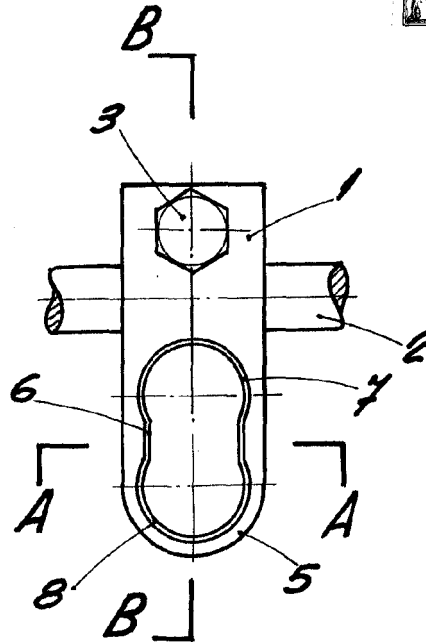


Fig. 2

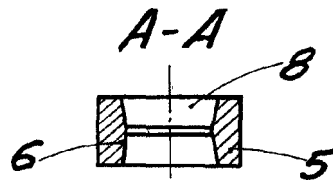


Fig. 3

BARCELONA, JUN 1964
P.A.

ESCALA VARIABLE