



106710

M E M O R I A     D E S C R I P T I V A

que se acompaña a una solicitud de modelo de utilidad, por veinte años, para España y sus Posesiones, por LAMINA MUESTRARIO a favor de D. Joaquin BUSQUETS GRUART, de nacionalidad española, residente en Sabadell (Barcelona) calle de San Cucufate nº 111.

-----

El presente modelo de utilidad recae sobre una lámina muestrario, especialmente para telas y tejidos, si bien esta aplicación no es limitativa.

5            Hasta la fecha presente, las láminas para muestrarios de este tipo, estaban constituidas por una hoja de cartulina, cartón, etc., sobre la que se acoplaba el trozo de tela de muestra, convenientemente cortado, en una zona determinada y mediante la impregnación de un adhesivo mediante un pincel.

10           Aunque el operario adquiriese gran práctica en este trabajo, la tarea resultaba lenta y requería una serie de pequeños cuidados en la aplicación del adhesivo y de la tela encima para colocarla cuidadosamente en su sitio y evi-

106710

13



15

tar, además, que por un exceso de impregnación pudiera pasar el adhesivo, por capilaridad del tejido, a su superficie superior, manchándola.

20

Para eliminar estos inconvenientes, se ha llegado al objeto de la presente invención, que aporta una nueva lámina para muestrario a la cual es transportado el adherente que ha sido previamente situado en una hoja soporte en condiciones adecuadas, verificándose la impregnación simplemente por contacto; entonces, una vez transportadas las cuadrículas o zonas impregnadas a la lámina, es sencillísimo el colocar sobre ellas los trozos de tela de muestra, operación que se efectúa con toda limpieza y rapidez, incomparablemente superiores a las de los métodos convencionales.

25

30

Para mejor comprensión de esta memoria se acompaña una hoja de dibujos en la que esquemáticamente y a título de mero ejemplo de realización, ilustrativo y no limitativo, se representa el objeto de la invención. En dichos dibujos:

35

La fig. 1 muestra la lámina muestrario a la que acaban de transportarse los campos impregnados de adhesivo de la hoja de soporte.

La fig. 2 es un esquema de dicha hoja de soporte.

40

La fig. 3 muestra la lámina muestrario con varias muestras ya adheridas, otra en un momento de su adhesión y con unos campos impregnados aptos para recibir otras muestras.

De conformidad con la invención referida a los dibujos adjuntos, tenemos una lámina de cartulina, cartón o materiales similares idóneos, que ha de constituir el muestrario (3).

106710



45

Se ha provisto una hoja de soporte, de papel, (1) que lleva debidamente colocados con la simetría que se desée unas zonas impregnadas (2') en un adherente que por contacto, ha de traspasarse a la lámina muestrario (3).

50

Para lograrlo basta superponer la hoja de soporte (1) contra el anverso de la lámina muestrario (3) y los campos o zonas de adhesivo (2') son traspasadas por simple contacto, contra la lámina muestrario citada, quedando dispuestas en el mismo orden (2) en que estaban en la hoja de soporte.

55

Una vez provista la lámina muestrario (3) de sus zonas (2) impregnadas, basta colocar sobre ellas las muestras cortadas de los tejidos (4) y ejerciendo una ligera presión con la mano, quedan adheridas y fijas. Todas estas operaciones se realizan con una extraordinaria limpieza y rapidez.

60

Finalmente sólo resta mencionar que en el presente modelo de utilidad caben cuantas maneras de ser llevado a la práctica sean factibles, sin que se altere la esencia del mismo.

-----

65

NOTA - Descrito suficientemente lo que antecede sólo resta señalar que lo que se declara propio, nuevo y útil del solicitante es lo contenido en las siguientes:

106710

13



REIVINDICACIONES :

70

1 - Lámina muestrario, caracterizada por estar constituida en material semirrígido y con cierta flexibilidad, a la que se transportan unas zonas de adhesivo que van dispuestas en una hoja de soporte.

75

2 - Lámina muestrario, según reivindicación 1ª caracterizada por haberse dispuesto una hoja de soporte que lleva unas zonas debidamente alineadas, impregnadas de un adhesivo especial que se transporta por contacto.

80

3 - Lámina muestrario, según reivindicaciones 1 y 2 caracterizada porque la hoja soporte de las zonas de adhesivo, se aplica sobre la lámina muestrario de manera que las zonas impregnadas establezcan contacto con el anverso de la misma, quedando por este sólo hecho trasladadas a dicha lámina muestrario.

85

4 - Lámina muestrario, según reivindicaciones de 1 a 3 caracterizada porque sobre las mencionadas zonas se aplican los trozos de tejidos de muestra, que quedan adheridos a las mismas mediante una suave y simple presión.

5 - LAMINA MUESTRARIO.

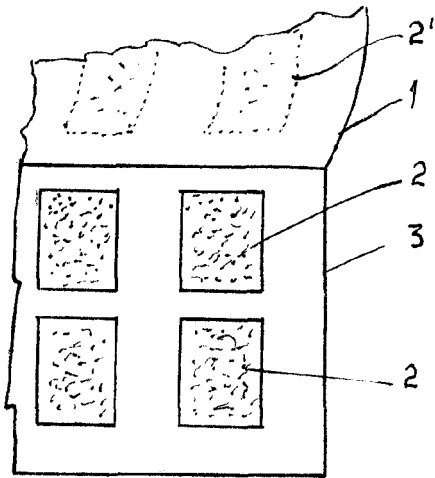
-----

90

Todo según va descrito en esta memoria que consta de cuatro hojas foliadas y escritas por una cara con un total de noventa y una líneas y dibujo anexo.

Madrid 13 junio 1964

p.a.



106710

FIG. 1

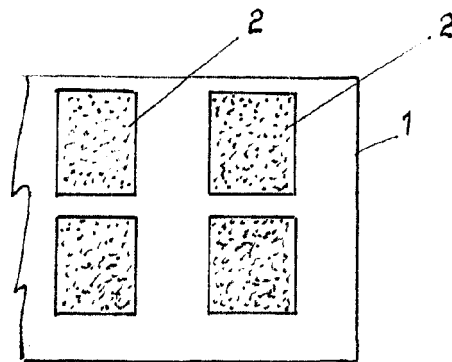


FIG. 2

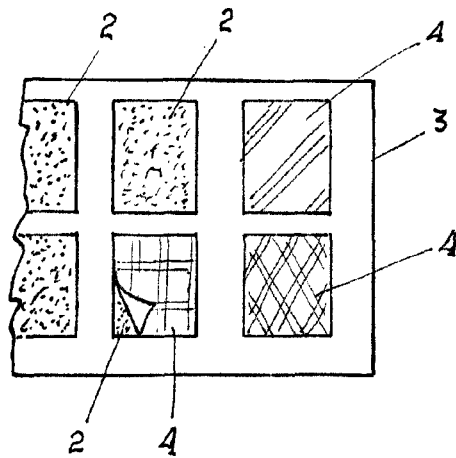


FIG. 3

MADRID 13 JUNIO 1964

ESCALA VARIABLE

*Kasanyo*