

1 06705



106705

MODELO DE UTILIDAD  
POR VEINTE AÑOS  
EN ESPAÑA

Solicitado a favor de D. PEDRO CADENS MONTANE, de nacionalidad española, residente en BELL-LLOCH (Lérida) c/Mayor, nº. 50

p o r

"DISTRIBUIDOR DE AGUA EN TUBERIAS SUBTERRANEAS DE RIEGO"

~~~~~

MEMORIA DESCRIPTIVA

El presente Modelo de Utilidad se refiere a un distribuidor de agua en tuberías subterráneas de riego.

5 En los sistemas subterráneos de riego actualmente utilizados, se adolece del principal inconveniente de precisar varios pozos surtidores de agua, que a la vez de constituir un estorbo para las máquinas agrícolas, ocasionan una notable pérdida de terreno de cultivo.

10 Estos inconvenientes quedan plena y totalmente subsanados con el nuevo distribuidor de agua, con el cual puede aprovecharse en grado máximo todo el terreno sin



constituir ningun estorbo para las máquinas agrícolas y con una facilidad máxima para graduar el paso del agua.

15 Consiste esencialmente este nuevo distribuidor, en una pieza a través de la cual pasa la tubería subterránea, acoplándose sobre la misma una segunda pieza, con la salida de agua y un mando accionable desde el exterior, que obtura en la medida deseada el paso del agua.

20 Para que la idea general anteriormente descrita pueda ser mas fácilmente comprendida, en la descripción que sigue nos referiremos a la lámina de dibujo que se acompaña, que nos muestra un caso de realización práctica, naturalmente que tratándose de un ejemplo aclaratorio el dibujo en cuestión deberá interpretarse en su mas amplio sentido y sin caracter limitativo alguno.

25 En dicho dibujo se representa en la figura 1 una vista en perspectiva del nuevo distribuidor y en la figura 2 un detalle del dispositivo de obturación graduable.

30 En los dibujos se aprecia el cuerpo -1- de instalación subterránea y el cuerpo -2- que sobresale en el lugar adecuado del terreno. La tubería subterránea atraviesa el taladro -3- del cuerpo -1- el cual está dotado de una tapa -4- que se acopla a presión mediante un encaje siendo fácilmente intercambiable.

35 En el interior presenta un montante -5- a lo largo del cual puede desplazarse una compuerta -6- unida esta última a una palanca de maniobra -7- accionable desde el exterior.

El cuerpo -2- presenta una escotadura -8- en su cara superior por la cual sobresale la palanca de manio-



40

bra -7- y una abertura -9- por la cual sale el agua de riego al ser obturado el paso -3- de la tubería, mediante la compuerta accionada por la palanca -7-.

45

Como se comprende fácilmente la obturación del paso -3-, puede ser total o parcial, resultando fácil su graduación mediante el accionamiento de dicha palanca -7- y regulándose la salida del caudal de agua por la abertura -9- según las necesidades de riego.

50

La tapa -4- es fácilmente intercambiable, con lo cual resulta cómodo y rápido inspeccionar el interior del cuerpo -1- para el caso improbable de que se presentase alguna avería en el funcionamiento de la tapa -6- sobre la guía -5-.

55

Con ello se obtiene una seguridad y facilidad de riego no conseguida hasta la fecha, pudiéndose colocar el distribuidor en el lugar más apropiado de forma que pueda aprovecharse todo el terreno.

60

Descrita suficientemente la naturaleza y constitución de este distribuidor de agua en tuberías subterráneas de riego, solo resta consignar la posibilidad de que sean variables los materiales, formas, tamaños y dimensiones, así como la posible introducción de variaciones secundarias que no alteren la esencialidad de su objeto que se pone de manifiesto con la siguiente:

N O T A

65

Los puntos nuevos no conocidos ni practicados en España, que se presentan para ser reivindicados en el presente Modelo de Utilidad, son:



70 1ª.- Distribuidor de agua en tuberías subterráneas de riego, caracterizado por estar constituido esencialmente por una pieza subterránea a través de la cual se instala la correspondiente tubería subterránea, estando dotada dicha pieza de una tapa a presión con encaje, fácilmente intercambiable y comprendiendo en su interior un marco en forma de U a lo largo del cual puede deslizarse una compuerta obturadora del paso de la tubería subterránea.

80 2ª.- Distribuidor de agua en tuberías subterráneas de riego, según la reivindicación anterior, caracterizada por comprender una segunda pieza que forma un solo cuerpo con la pieza de la reivindicación 1ª y la cual sobresale del terreno, presentando en su cara anterior una abertura de paso para la salida de agua y en su cara superior una escotadura por la cual sobresale una palanca de maniobra vinculada por su otro extremo a la compuerta obturadora de la reivindicación 1ª.

85 3ª.- "DISTRIBUIDOR DE AGUA EN TUBERÍAS SUBTERRÁNEAS DE RIEGO", de conformidad en un todo en lo esencial y fines industriales a lo descrito en la precedente Memoria Descriptiva y gráficamente representado en el adjunto plano para su mejor comprensión.

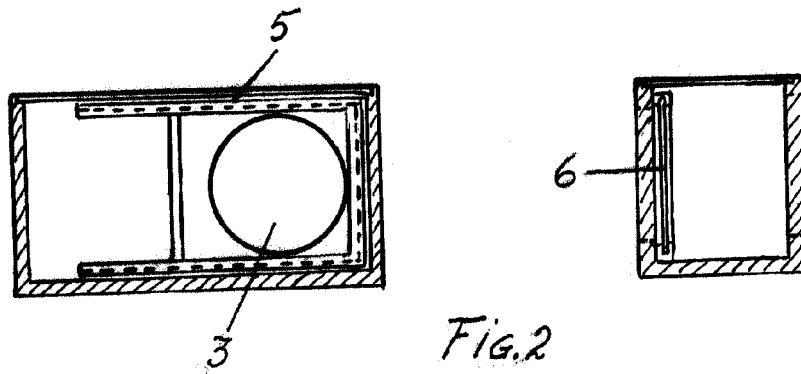
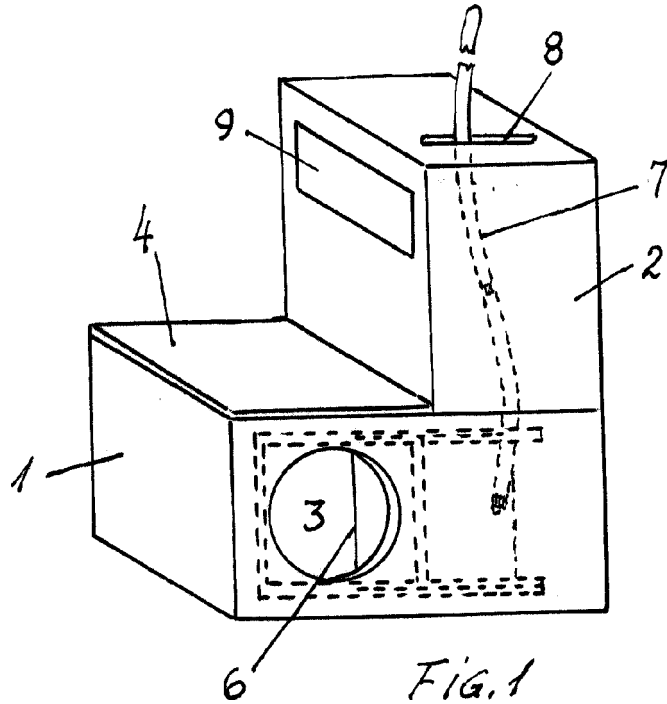
90 Esta Memoria consta de CUATRO hojas mecanografiadas por una sola cara a doble espacio en 90 líneas.

Madrid, 13 de Junio de 1.964

Por autorización del interesado.

JOSE LOPEZ

106705



Escala variable

1000 COPES