

106697



106697

MODELO DE UTILIDAD

por 20 años

a favor de D.JAIME DEU URQUIZU, de nacionalidad Española,  
residente en Barcelona y domiciliado en la calle Puigcerdá,  
127, - - - - -  
por: "ENCHUFE ELÉCTRICO PERFECCIONADO".

MEMORIA DESCRIPTIVA

El nuevo Modelo que se trata de patentar y cuya descripción, en lo que tiene de esencial, es objeto de esta Memoria consiste en un enchufe eléctrico perfeccionado en el sentido de asegurar una perfecta sujeción mecánica de los terminales macho del circuito a la pieza que los soporta y de ésta a los conductores a cuya conexión se aplica.

Muchos de los enchufes utilizados adolecen del defecto de que la fijación de los terminales macho de los mismos no ofrece la suficiente seguridad y firmeza con lo que se producen tensiones mecánicas sobre los conductores que afectan siempre a su conservación y son origen de averías y deterioros. Asimismo la fijación de la pieza portadora de los terminales a los conductores no ofrece generalmente la suficiente seguridad para resistir sin desgaste las presiones ejercidas al utilizar el enchufe ya que en dicha utilización se ejercen siempre esfuerzos de tracción de la pieza terminal del enchufe respecto a los conductores a ella unidos, esfuerzos que terminan



20. por separar a dicha pieza de los conductores o por el deterioro de la parte final de los mismos.

A evitar todos los inconvenientes citados tiende el nuevo Modelo en el que los elementos macho del enchufe se fijan al cuerpo general de la pieza que los soporta mediante el intermedio de unas piezas de forma general tubular alojadas en la masa de la pieza terminal y fijadas a ellas gracias a unos resaltes externos de sus superficies laterales a cuyas piezas se unen a rosca.

Asimismo y como una de las principales características del nuevo Modelo, en el mismo la sujeción de los conductores a la pieza terminal se efectúa a través de dos piezas en forma de anillos que se unen entre sí mediante rosca y que dejan entre las mismas un espacio ocupado por una pieza anular elástica la cual al quedar presionada entre las piezas antes dichas sujeta fuertemente a los conductores que pasan por el espacio tubular central común a las piezas descritas. De éstas la pieza hembra se aloja y fija a la pieza terminal del enchufe de la misma manera descrita para las piezas que fijan a los terminales macho o sea por estar dotada de unos rebordes salientes en sus superficies laterales que la sujetan a la masa elástica del conjunto de la pieza de enchufe y la pieza macho es libre y rodea por la parte superior al conjunto de los conductores.

45. Consiste esencialmente el nuevo enchufe en una pieza de forma general acampanada y material elástico de superficie externa generalmente lisa y cerca de la base fileteada (para facilitar su sujeción manual) a la cual se fijan en su base dos piezas tubulares provistas de resaltes externos en sus superficies laterales y de un con-



ducto tubular central roscado al que se adaptan los terminales machos del enchufe, y, en la parte opuesta a la base provista de una pieza tubular alojada en su masa y fija a la misma por estar dotada tambien de unos resaltes

55. externos en su superficie lateral y con un conducto central tubular roscado al que se adapta otra pieza tambien anular de manera que queda entre ambas un espacio ocupado por un anillo elástico que al ser presionado por el roscado de las dos piezas que lo albergan se expansiona lateralmente presionando a los conductores que pasan por el

60. conducto tubular central y sujetando el conjunto a los mismos.

Sin que ello signifique restricción alguna en el alcance de la protección legal solicitada y únicamente

65. a título de ejemplo no limitativo, en lo que sigue y en los dibujos adjuntos nos referiremos a un caso muy concreto de industrialización y realización práctica del nuevo Modelo.

En los dibujos acompañados se vé el conjunto del

70. nuevo enchufe -1- con sus terminales macho -2-, -2- sujetos a la masa elástica -3- del conjunto mediante unas piezas -4- fileteadas exteriormente con lo que quedan fijadas en su alojamiento y a cuya rosca central se adaptan las patas -5- tambien roscadas de los terminales.

En el otro extremo de la pieza -1- se ven las piezas anulares -6- y -7- que dejan entre sí un espacio ocupado por un anillo elástico -8- el cual al ser presionado por roscado de las piezas -6- y -7- mediante la rosca -9- se expansiona hacia el interior y presiona y

80. agarra sobre los conductores -10- asegurando su sujeción al enchufe.

No alteraran la esencialidad del Modelo descrito



85. aquellas variantes de tamaño, materiales empleados en la construcción, forma accidental o decorativa y, en general, cuantas no alteren, cambien o modifiquen fundamentalmente las características principales dichas.

N O T A:

Este Modelo se caracteriza por:

90. 1ª - Enchufe eléctrico perfeccionado, que consiste esencialmente en una pieza de forma general acampanada y material elástico de superficie externa generalmente lisa y cerca de la base fileteada a la cual se fijan en su base dos piezas tubulares provistas de resaltes externos en sus superficies laterales y de un conducto tubular central roscado al que se adaptan los terminales machos del enchufe, y, en la parte opuesta a la base provista de una pieza tubular alojada en su masa y fija a la misma por estar dotada también de unos resaltes externos en su superficie lateral y con un conducto central tubular roscado al que se adapta otra pieza también anular de manera que queda entre ambas un espacio ocupado por un anillo elástico que al ser presionado por el roscado de las dos piezas que lo albergan se expande lateralmente presionando a los conductores que pasan por el conducto tubular central y sujetando el conjunto a los mismos.

95.

100.

105.

2ª - "ENCHUFE ELÉCTRICO PERFECCIONADO",

Todo tal y como queda descrito, reivindicado y representado en los dibujos adjuntos.

110. Consta la presente Memoria Descriptiva de cinco hojas foliadas escritas a máquina por una sola de sus caras.

- 5 106697



1964

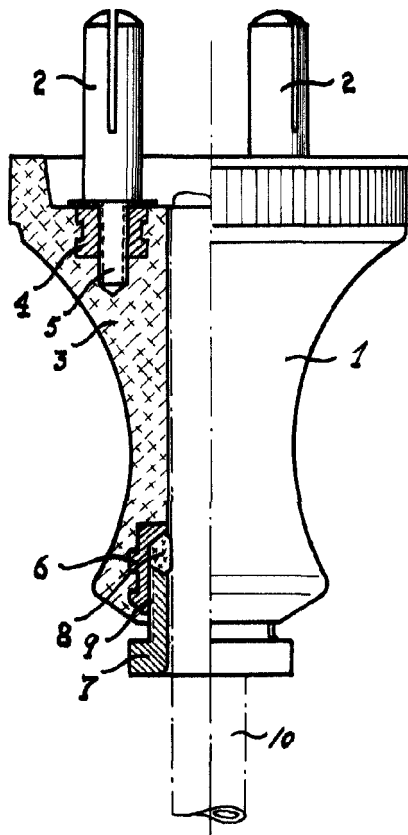
Madrid a 13 de Junio de 1964.

P.A.

David Pina Gut

P. P.

106697



*Escala variable*