

1 06690



12 JUN

MEMORIA DESCRIPTIVA

que se acompaña a la solicitud de un

.....
MODELO DE UTILIDAD

por VEINTE años en España, por "UNA HERRAMIENTA

PARA ACABALLONAR"
.....
.....
.....

a favor de

Don SATURNINO VILLANUEVA CAÑABATE, de nacionalidad española,

domiciliado en VALENCIA, calle de Gaspar

Aguilar, 79
.....

106690



5

La invención a que se refiere la presente Memoria constituye una novedad industrial con características y ventajas que la hacen merecedora del privilegio de explotación exclusiva que por ella se solicita, de acuerdo con las prescripciones del Estatuto vigente sobre Propiedad Industrial de fecha 26 de julio de 1.929, texto refundido publicado el 30 de abril de 1.930.

10

Por lo común las herramientas para acaballonar conocidas se constituyen, según es sabido mediante un bastidor que comporta elementos de disco en disposición inclinada, esto es, con tendencia a converger por dos de sus bordes. Los aludidos discos se hallan vinculados al bastidor de la herramienta de modo tal que giran al producirse el arrastre de dicho bastidor con un medio tractor, determinando la formación de un caballón en el paso existente entre los antedichos discos inclinados.

15

20

25

De todas formas el funcionamiento de una herramienta de semejantes características puede considerarse en líneas generales inoperante. En particular porque la rotación de los discos, impulsados por el arrastre de la herramienta es insuficiente para remover en profundidad la tierra, formándose así caballones de indeseable altura y siendo preciso utilizar la mano de obra; de dónde puede inferirse que la utilización de una herramienta de este género no solo resulta ineficaz para la formación de caballones, si que también se convierte en antieconómica en virtud de que precisa ser complementada por otras herramientas de accionamiento manual, tal el legón o la azada.

30

Ahora, la herramienta para acaballonar a que, de acuerdo con el enunciado se contrae la presente solici-

106690



35

tud resuelve de una forma efectiva aquellos problemas mediante una organización sencilla y económica. Tiene por finalidad incorporar decisivos perfeccionamientos a la constitución y funcionamiento de estos útiles, partiendo de un montaje de fácil ejecución.

40

En orden a dicha realización esta herramienta para acaballonar viene caracterizada por tener el ejemotriz dividido en al menos tres partes articuladas, de las cuales, la central se dispone relacionada con el eje de toma de fuerza del medio tractor, llevando las otras partes de dicho eje motriz articuladas a la primera, sustancialmente montados los elementos inclinados de disco. Estas mismas partes de eje se hallan enlazadas además mediante un puente regulable que modifica la amplitud del paso existente entre aquellos discos. Entretanto estos últimos están dotados en sus caras interiores con aletas, subsidiariamente oblicuas, que acumulan la tierra hacia adentro a tenor de su giro, determinando la formación del caballón en el espacio comprendido entre los citados discos de la herramienta.

45

50

Para ayudar a la comprensión de la idea expuesta se ha confeccionado, a título explicativo y sin carácter restrictivo alguno, una lámina de dibujos. Ilustra la presente Memoria como un ejemplo de realización del invento que nos ocupa.

55

60

La figura única representada nos ofrece una vista en planta superior de la herramienta para acaballonar. Como puede observarse tiene el eje motriz dividido en al menos tres partes articuladas -1-, -2- y -3-, de las cuales, la central o -1-, se dispone relacionada con el eje

106690



65

de toma de fuerza del medio tractor (no representado). Las otras partes de dicho eje motriz -2- y -3-, articuladas a la primera ó -1- por los puntos -4- y -5- llevan sustancialmente montados los elementos inclinados de disco -6- y -7-. Se hallan además enlazadas por un puente regulable -8- el cual modifica potestativamente la amplitud del paso existente entre aquellos discos -6- y -7-.

70

Al efecto el puente -8- comprende una pletina central y dos ramas laterales -9- y -10- que se hallan enlazadas por aquella pletina central a la que podemos designar con el número -8-. Las ramas -9- y -10- tienen a lo largo de su extensión orificios en los cuales penetran los órganos de aprieto o tornillos -11- aproximando o separando entre sí a las ramas -9- y -10- del mismo puente y variando por tanto la amplitud del paso existente entre los discos -6- y -7-.

75

Finalmente estos últimos están dotados en sus caras interiores con aletas oblicuas -12- que, a tenor de su giro acumulan la tierra hacia adentro determinando la formación del caballón en el espacio comprendido entre los citados discos -6- y -7- de la herramienta.

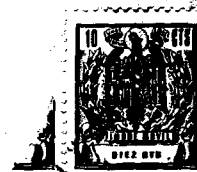
80

85

Las articulaciones -4- y -5- entre las partes constitutivas del eje de la herramienta estarán formadas preferentemente por crucetas de cardán. Y cuando se trate de acaballonar terrenos totalmente duros, el eje motriz -llevará acopladas, por delante de los discos rotativos disposiciones de hélice destinadas a producir una remoción previa de la tierra, con objeto de facilitar la acción de las aletas acopladas a aquellos discos, proyectando hacia adentro la tierra ya removida acumulándola para formar más ra-

90

106690



pidamente el caballón.

95 En la esfera industrial, la realización de la he-
rramienta para acaballonar descrita ofrece una serie decisi-
va de ventajas. En efecto, une a la sencillez de sus carac-
terísticas constructivas, que consiguientemente limitan los
100 costos de producción, un funcionamiento preciso, en tanto
en cuanto la provisión de un eje articulado para giro de los
mismos permite variar la inclinación de estos últimos en ór-
den a obtener distintas anchuras de caballón. Si unimos a
esta cualidad el hecho de que la adopción de aletas en las
caras de los mismos permite acumular potestativamente la -
tierra entre estos últimos para formar un caballón, perfec-
tamente estructurado, es evidente que la herramienta soli-
citada adquiere una cualidad práctica singular por el bene-
105 ficio o efecto nuevo que aporta a la función a que se des-
tina.

110 Hecha la descripción precedente es necesario aña-
dir que los detalles de realización de la idea expuesta pue-
den variar sin que por ello cambie la esencia de la inven-
ción, que es la que se desprende de los párrafos que ante-
ceden y lo que se reivindica en la siguiente

NOTA

En resumen: El Modelo de Utilidad que se solici-
ta ha de recaer sobre las reivindicaciones siguientes:

115 1ª.- UNA HERRAMIENTA PARA ACABALLONAR, esencial-
mente caracterizada por tener el eje motriz dividido en al
menos tres partes articuladas, de las cuales, la central,
se dispone relacionada con el eje de toma de fuerza del me-
dio tractor, llevando las otras partes de dicho eje motriz
120 articuladas a la primera, sustancialmente montados los ele-

106690



125

mentos inclinados de disco; porque estas mismas partes de eje se hallan enlazadas, además, mediante un puente regulable que modifica la amplitud del paso existente entre aquellos discos, y porque estos últimos están dotados en sus caras interiores con aletas subsidiariamente oblicuas, que acumulan la tierra hacia adentro a tenor de su giro, determinando la formación del caballón en el espacio comprendido entre los citados discos de la herramienta.

130

2ª.- Se reivindica por último, como objeto sobre el que ha de recaer el Modelo de Utilidad que se solicita "UNA HERRAMIENTA PARA ACABALLONAR".

135

Todo tal y como queda descrito y reivindicado en la presente Memoria que consta de seis hojas escritas a máquina por una sola cara y dibujos que se acompañan.

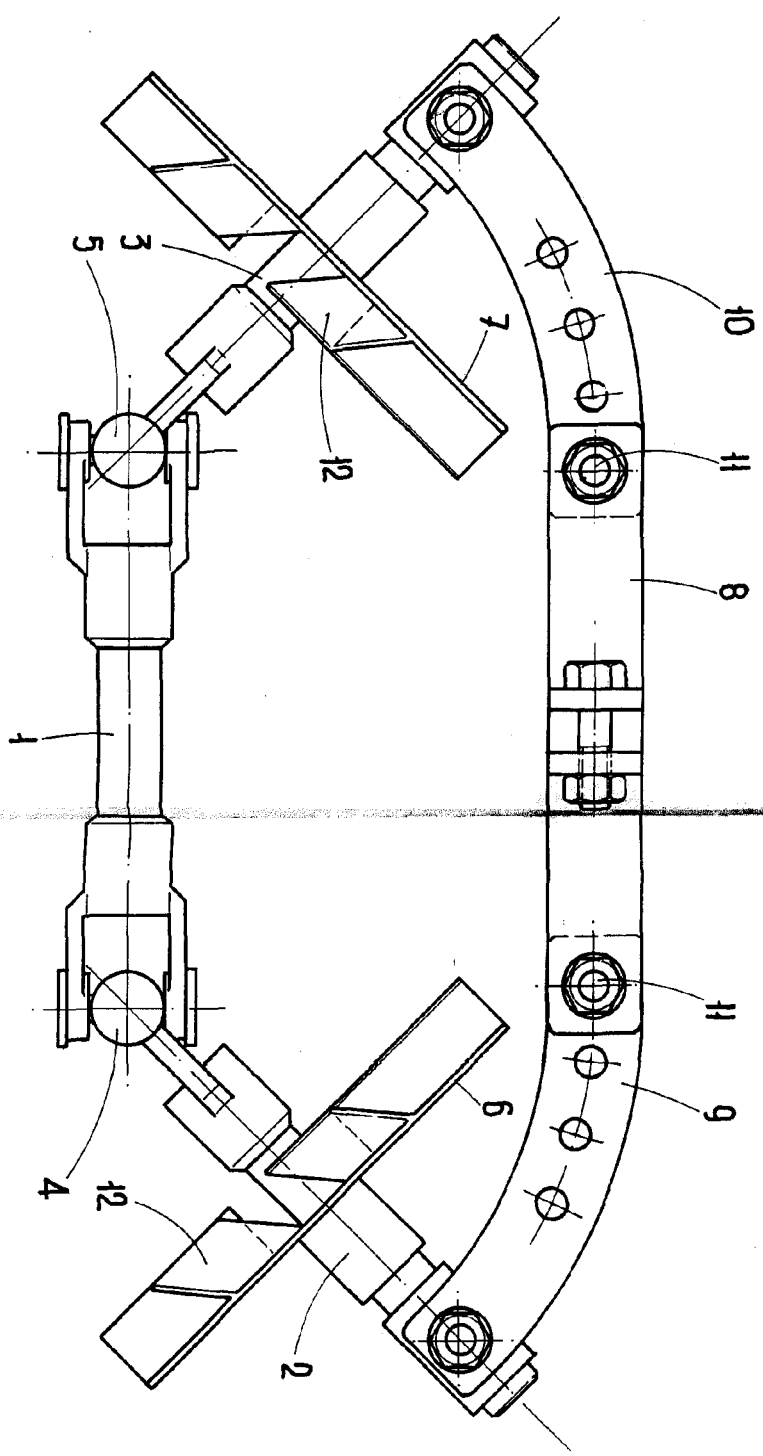
Madrid, 12 de junio de 1.964

ALFONSO UNGRIA

P.P.

140

106030



ESCALA VARIABLE
Madrid, 19 de Junio de 1964
de JUAN O
ALFONSO UNGRÍA
P.º