

106665



MEMORIA DESCRIPTIVA
del MODELO DE UTILIDAD, cuyo registro se
solicita a favor de D. ISIDRO NUÑEZ TENES,
de nacionalidad española, con domicilio en
Madrid,, calle Juan Francisco, nº 6, por:
"TAPON PERFECCIONADO PARA ENVASES".

El consumo de jugos y zumos han adquiri-
do hoy gran preponderancia y difusión
inaudita y su consumo se realiza en gran-
des dosis o cantidades.

5

Ello dio origen a los concentrados
que se vienen utilizando, cuyos concentra-
dos, van constituidos por una cierta can-
tidad de jarabe de azucar, con acidez rela-
tiva, expresamente en acido citrico, que se
emplea en algunos, aparte de la cantidad

10

concentrada del jugo o zumo concentrado deseado, tales como de naranja, limón tomate o similar.



15

Tal unión entre el jarabe de azucar acidulado con la substancia concentrada, presenta el gravísimo inconveniente de que caso de ir solidariamente unido, se pierdan por un lado, grados vitamínicos del zumo o jugo y por otro, a que se produce un estado de resinación u oxidación, repercutible en la buena conservación del jugo o zumo.

20

Para el alojamiento de tales zumos, se vienen empleando envases que adoptan las formas más caprichosas, pero en todos ellos, venían presentando el gravísimo inconveniente de llevar la sustancia alimenticia concentrada, ya mezclada, con los inconvenientes ya reseñados anteriormente, de reducir los grados vitamínicos, perjudicando la buena conservación del jugo o zumo, así como en muchos casos, que se produzca una resinación u oxidación, que da origen al final, a una mala conservación del jugo o zumo.

25

- 30

A soslayar pues todos los anteriores inconvenientes y otros muchos inherentes o derivados, cubriendo el vacío existente en este punto, viene el nuevo Modelo de Utilidad por Tapón perfeccionado para envases, objeto del presente Modelo de Utilidad.

35

Consiste en que a los recipientes de

40



45

cristal o plástico, pudiendo presentar este cualquier forma geométrica caprichosa, pero preferentemente adoptando forma esférica o de botella, dándosele a su base, una forma más o menos plana, con el fin y objeto de conseguir dar al envase el asiento adecuado; mientras que al susodicho envase por su parte superior o central, lleva un orificio más o menos circular, por donde se introducirá el jarabe de azúcar acidulado, el cual es alojado en la cavidad hueca del envase.

50

El tapón esta constituido por dos piezas, una en forma de pequeño envase, el que podrá adoptar formas geométricas múltiples caprichosas, pero preferentemente cilíndrica, similar a vasitos de pequeña dimensión, siendo naturalmente su dimensión en relación directa con la dimensión del envase a taponar, en cuyo tapón envase, en forma de vasito, se aloja el jarabe de azúcar acidulado, llevando en su parte inferior o base, una pequeña tapa que encaja hermeticamente a presión, en la que se embute el tapón envase, sobresaliendo el reborde de la tapa por la periferia externa del tapón envase, mientras que por la parte superior del susodicho tapón envase, este lleva otra tapa caprichosa que forma conjunto de una sola pieza y de la que sobresale o no, un saliente caprichoso, que adoptará preferentemente forma de hoja, roseta o coronilla en donde llevará grabado o estampado las instrucciones,

55

60

65

sirviendo este de adorno.

70



75

80

85

En dichos tapones en forma de vasitos, quedan alojados la substancia concentrada, siendo alojada en la boca del envase, bastando tirar de la parte superior del tapón, para que la tapa que este lleva en su parte inferior, ante la presión ejercida se desprenda, dando origen a que la substancia concentrada, caiga en el interior del envase y se mezcle sobre el jarabe de azucar acidulado, bastando agitar dicho envase, para que ambas substancias queden mezcladas y en perfecto estado de tomar el jugo o zumo, el cual se conservará así en perfecto estado, evitándose el que por hallarse mezcladas el jarabe acidulado y la substancia concentrada del jugo o zumo, se produzca la resinación u oxidación, consiguiéndose de tal forma una perfecta conservación.

90

A título expositivo pero no limitativo, se acompañan unos Planos, en los que por sus diversas figuras, se pueden percibir las características del Tapón perfeccionado para envases, objeto del presente Modelo de Utilidad, .

95

En las figuras 1ª y 2ª, se representan el tapón, señalándose con (1), a la tapa que lleva en su base o parte inferior, con (2), se señala al tapón propiamente dicho, el que como se percibe, adopta forma cilíndrica, parecida



100

a un vasito de pequeña dimensión en donde se aloja el jugo concentrado y con (3), a su parte superior, hermeticamente cerrada, formando una sola pieza con el tapón envase y en cuanto a la figura 3ª, se señala con (4), al adorno caprichoso.

105

Las figuras 3ª y 4ª, representan al tapón, alojado en la botella o envase (A), señalándose con (1), a la tapa que lleva en su base o parte inferior, con (2), se señala al tapón propiamente dicho, el que como se percibe, adopta forma cilíndrica, parecida a un vasito de pequeña dimensión, en donde se aloja el jugo concentra-

110

do, y con (3) a su parte superior, hermeticamente cerrada, formando una sola pieza con el tapón envase, y en cuanto a la figura 4ª, se señala con (4), al adorno.

115

Y en cuanto a la figura 5ª representa una vista del envase en la que la tapa inferior (1), del tapón, cae al interior del envase y con idénticos números al resto de las partes constitutivas del Tapón perfeccionado.

120

Queda así descrito y representado el Tapón perfeccionado, para envases, objeto del presente Modelo de Utilidad, el cual podrá ser naturalmente de tamaños o medidas variables y en relación directa con las dimensiones y características del envase, adoptar formas múltiples fa-

125



130

bricarse en cualquier clase de materiales e introducirseles cuantas variantes la practica aconsejen, siempre que las mismas no alteren las características esenciales de este Modelo de Utilidad, reservándose el inventor los derechos para proteger las posibles Mejoras o Perfeccionamientos que no resulten protegibles con este Modelo de Utilidad con sucesivos Modelos o Patentes.

N O T A .- Se reivindica la propiedad de este **MODELO DE UTILIDAD**, por:

135

PRIMERA.-Tapón perfeccionado para envases, caracterizado porque en el cuello del envase o botella se adapta dicho tapón, el cual esta constituido por dos piezas, una que constituye el cuerpo propiamente dicho del mismo en donde se aloja la substancia concentrada del jugo o zumo y en la parte inferior de cuyo tapón envase, lleva a su vez, una tapa sobre la que encaja embutido el tapón-envase, presentando un pequeño saliente que sirve de reborde sobre la periferia del tapón-envase y cuya tapa, se desprende al maniobrar manualmente por el usuario extrayendo el tapón-envase, dando origen a que la tapa inferior se desprenda y caiga sobre el interior del envase, asimismo como al desprendimiento y caída de la substancia de jugo o zumo concentrado, mientras que por la parte superior del tapón-envase este lleva formando una sola pieza con el mismo, una tapa con reborde periferico externo del que hacia uno de sus costados puede sobresalir un sa-

140

145

150

155

liente de adorno que adopta forma de una hoja
roseta-coronilla.

SEGUNDA. "TAPON PERFECCIONADO PARA ENVASES".

Esta Memoria Descriptiva consta de siete
hojas foliadas y mecanografiadas por una sola
cara y de una hoja simple de Planos.



Madrid, 11 JUN 1964

El Agente Oficial de la Propiedad Industrial,


MANUEL GIMÉNEZ

FIG. 1ª

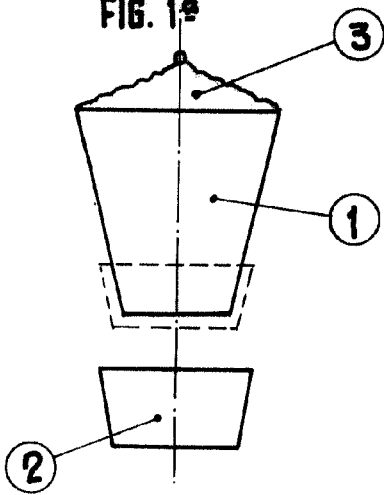


FIG. 2ª

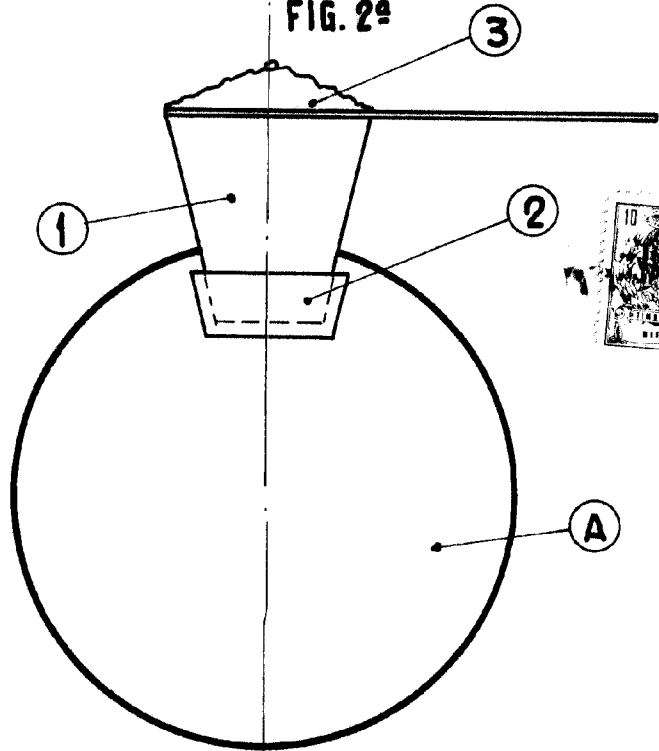


FIG. 3ª

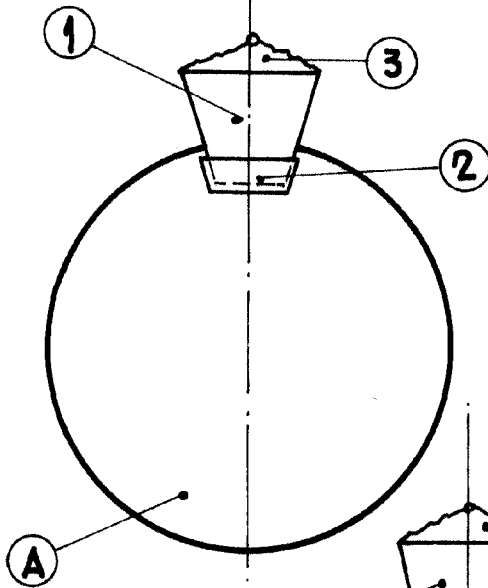


FIG. 4ª

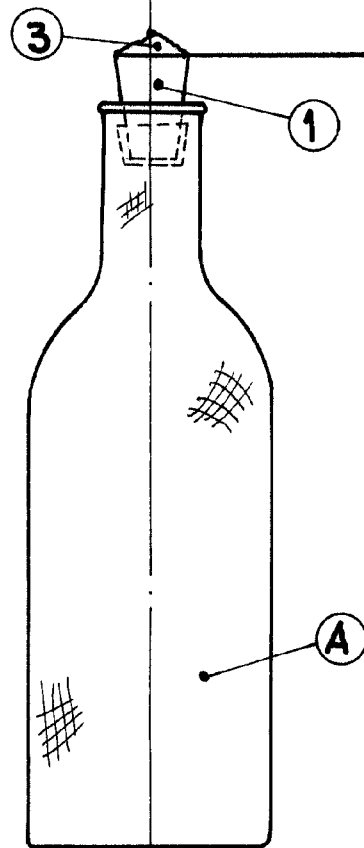
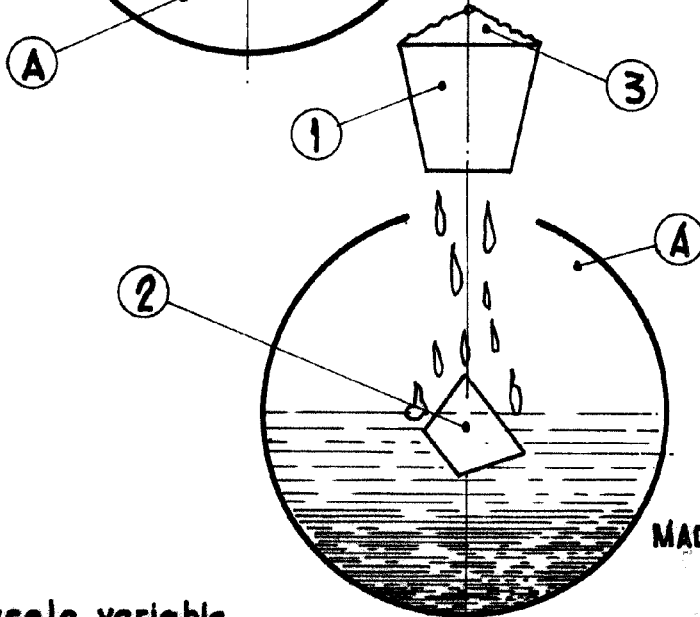
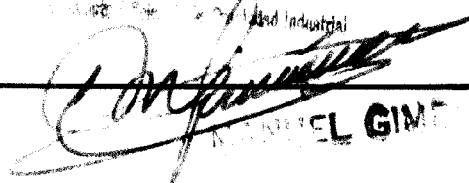


FIG. 5ª



Escala variable.

MADRID, 7 JUL 1964


 MANUEL GIMÉNEZ