

106

106658

106658



MODELO DE UTILIDAD

por "UN DISPOSITIVO PERFECCIONADO PARA LA FIJACION DE TAPAS DE INODORO A LA TAZA RECEPTORA", a favor de Don Juan Auví Sala, de nacionalidad española, residente en Barcelona, calle Evaristo Arnús, nº 27.- - - - -

MEMORIA DESCRIPTIVA

El presente Modelo de Utilidad hace referencia a un dispositivo perfeccionado para la fijación de tapas de inodoro a la taza receptora, el cual ha sido resuelto con la finalidad de simplificar tal operación, hasta el punto de hacer innecesaria la intervención de mano de obra especializada y dejarla al alcance de cualquier ama de casa, que puede realizarla en un momento dado sin necesidad de herramientas.

Se basa el nuevo Modelo en la particularidad de orden mecánico de que la "tabla" y tapa de "water", pueda vincularse a la correspondiente taza fija del servicio, mediante una articulación elemental de entrada y salida a presión natural en unos pernos preventivamente especiales que hayan sido colocados con anterioridad en el borde posterior de la referida taza.

También alcanza el perfeccionamiento a este aspecto del montaje, toda vez que los aludidos pernos, serán afianzados en

106658



los oportunos emplazamientos de la repetida taza, no por medio de tuercas que requieran llave, sinó mediante unas palomillas de cómodo manejo con los dedos.

5 Pasando seguidamente a una más clara y amplia exposición ilustrada, se acompaña un gráfico con el ejemplo de realización que informa y dá referencia a la descripción correspondiente.

10 En dicho gráfico: su Fig. 1, dibuja esquemáticamente el sector común de "tabla" -5-, y tapadera -6-, donde se articulan ambas al punto de apoyo constituido por el eje pasador -7-, elemento fundamental en el dispositivo.

15 La misma relación se dibuja de nuevo en la Fig. 4, viéndose por su planta inferior, mostrando como la base posterior y saliente -5a-, de la tabla -5-, experimenta dos hendiduras radiales en las que encajan, por machihembrado, los dos muñones salientes -8-, que son apéndices del borde de la tapa -6- y, a cuya alineación paralela de tabiques, calan libremente los ejes-pasadores -7-, dejándoles la libertad de giro necesaria para que la tapadera -6-, pueda ser levantada libremente. Por lo tanto, los indicados pasadores pasan a formar parte per-

20 manente en el acoplamiento de los dos referidos elementos.

25 La Fig. 2, es la representación del medio de articulación entre la taza receptora -9-, y el dispositivo basculante, que se centra en un vástago roscable -10-, por sus dos extremos -11- y -12-, que recibe en el inferior -12-, a la tuerca de palomilla -13-, y por el superior -11-, a una cabeza -14-, de forma oblonga, portadora en su base de dos orificios receptores -15- y -15a-, mientras que, en su cara superior, es poseedora solidariamente de un segundo vástago -16-, que se transforma en una pieza horquillada -17-, que se inclina ligeramente hacia atrás y tiene tendencia a cerrar sus dos brazos que se enfrentan acercándose en la abertura superior, presentando dos rampas biseladas por las que penetra, en cuña, el

30

106658



antes citado eje-pasador -7- (dibujado en línea de puntos), hasta localizarse en el fondo de la horquilla donde queda estabilizado con todo su dispositivo de tapa y contratapa para efectuar libremente las basculaciones necesarias a su cometido.

5 La Fig. 3, dibuja el mismo elemento, en perspectiva y en desglose, a fin de ampliar los detalles de que el cuerpo del vástago roscable -10-, tiene su zona central cilíndrica y lisa -18-, en su superficie, para encuadrarse fácilmente en la perforación de la taza -9-, y que los dos orificios, también roscables, -15-, le sirven para graduar o cambiar la distancia, así como la presencia y equipo de una o más arandelas -19-, le permite adaptarse mejor a las diversas dimensiones de los bordes de la taza.

10 Descrito suficientemente el objeto de la invención, es de hacer notar que al ser llevado a la práctica podrán variar las formas, dimensiones y disposición de los distintos elementos, así como los materiales utilizados, sin que por ello se altere, ni modifique, su esencialidad.

- N O T A -

20 Se reivindica como objeto del presente Modelo de Utilidad:

1º.- Un dispositivo perfeccionado para la fijación de tapas de inodoro a la taza receptora, que se caracteriza por comprender, fundamentalmente, dos vástagos de cuerpo cilíndrico y liso, dispuestos para calar a través de las perforaciones de la taza, teniendo sus dos extremos roscables para recibir, en el inferior, las arandelas oportunas y la tuerca de palomilla para el cierre, en tanto que, el extremo roscable superior, concuerda con una pieza que constituye la cabeza superior apta para ejercer el atornillado y dotada de una forma alargada.

25 2º.- El propio dispositivo, caracterizado porque la pieza alargada que se cita en la reivindicación 1ª, presenta en su



106658

lomo superior la prolongación solidaria y ascendente de otro
vástago que finaliza en un pieza en forma de horquilla abier-
ta superiormente, para recibir, a simple presión, la entrada
del eje con diámetro igual al fondo de dicha abertura horqui-
llada, sobre el que se articulan la tabla y tapa, del dispo-
sitivo para inodoros.

32.- UN DISPOSITIVO PERFECCIONADO PARA LA FIJACION DE
TAPAS DE INODORO A LA TAZA RECEPTORA.-

Madrid, 11 de Junio de 1964.-

106658

fig.1

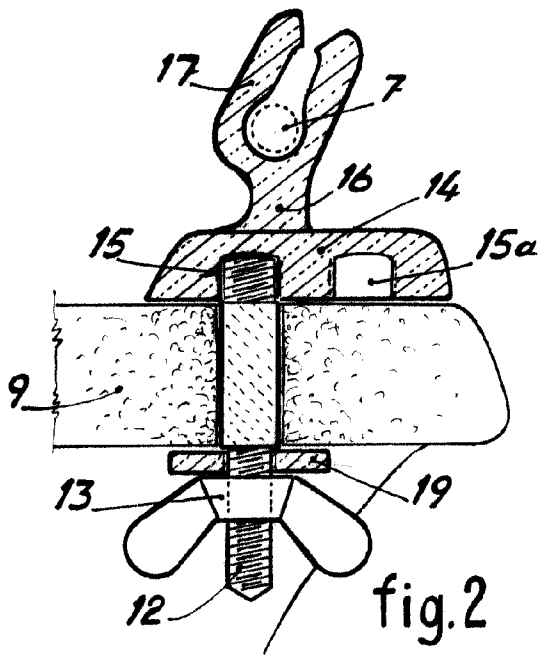
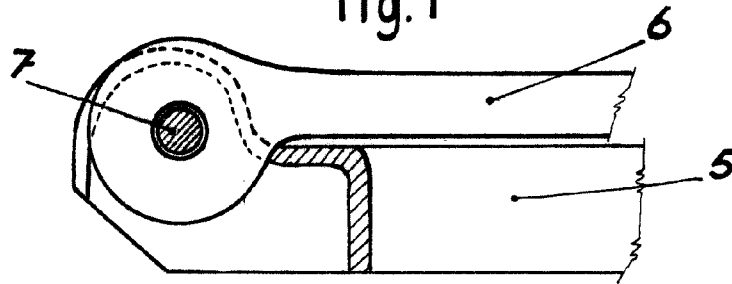


fig.2

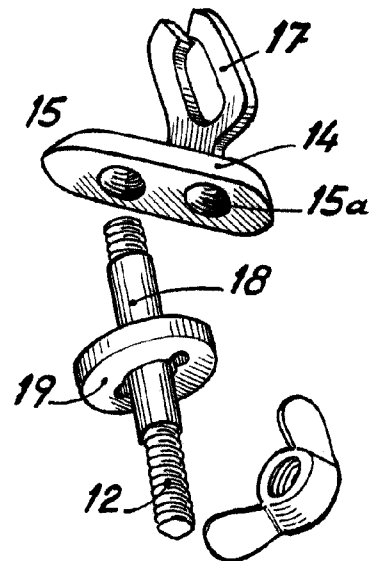


fig.3

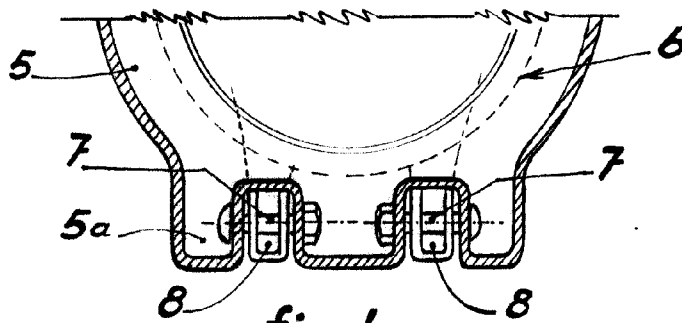


fig.4

R.A.
Fernando Peraire

Escala variable

Esca